



### Nissan Altima 2016-2018

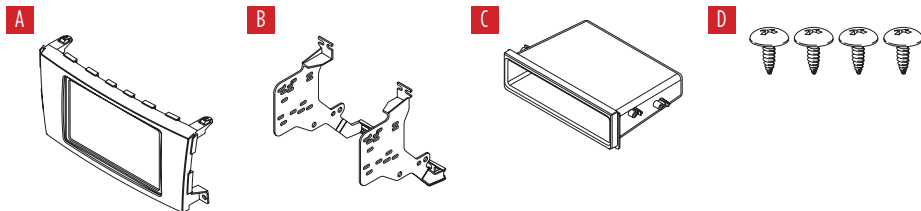
Visit [MetraOnline.com](http://MetraOnline.com) for more detailed information about the product and up-to-date vehicle specific applications

#### KIT FEATURES

- ISO DIN radio provision with pocket
- Painted black

#### KIT COMPONENTS

- A) Radio trim panel • B) Radio brackets • C) Pocket • D) (4) #8 3/8" Phillips screws



#### TABLE OF CONTENTS

Dash Disassembly .....	2
Kit Assembly .....	3

#### WIRING & ANTENNA CONNECTIONS (sold separately)

Wiring Harness: 70-7552

Antenna Adapter: 40-NI12

Steering wheel control interface: ASWC-1

#### TOOLS REQUIRED

- Panel removal tool • Phillips screwdriver

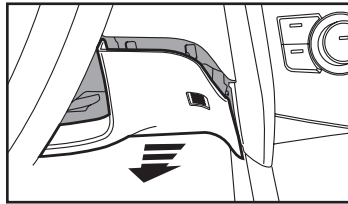
**Attention!** Let the vehicle sit with the key out of the ignition for a few minutes before removing the factory radio. When testing the aftermarket equipment, ensure that all factory equipment is connected before cycling the key to ignition.

## DASH DISASSEMBLY

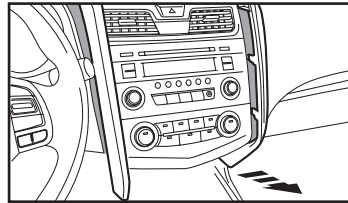
1. Unclip the right side of the driver's knee bolster panel next to the center console and let hang. (Figure A)

**Note:** There is no need to completely remove the panel.

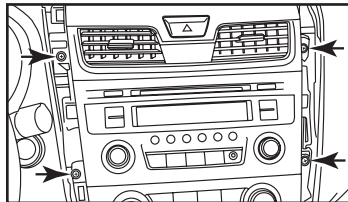
2. Unclip and remove the (2) silver side trim panels from each side of the factory radio. (Figure B)
3. Unclip and remove the trim panel below the climate control panel. (Figure C)
4. Remove the (4) Phillips screws securing the climate control panel and a/c vent panel. (Figure C)



(Figure A)



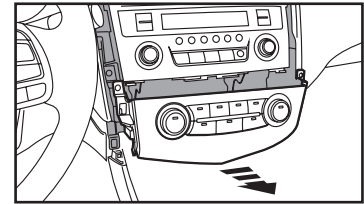
(Figure B)



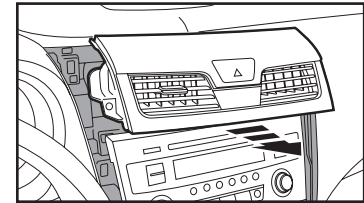
(Figure C)

5. Remove the climate control panel. (Figure D)
6. Remove the a/c vent panel. (Figure E)
7. Remove the (4) Phillips screws securing the radio, and then remove. (Figure F)
8. If equipped with automatic climate controls, remove the (2) Phillips screws securing the climate module under the radio. This module will be reused in Kit Assembly.

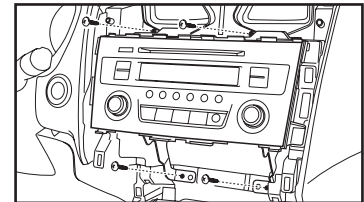
*Continue to Kit Assembly*



(Figure D)



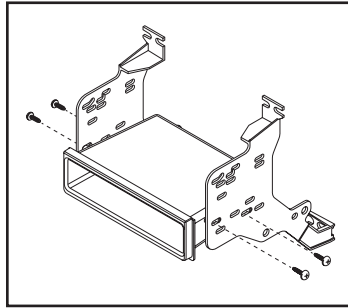
(Figure E)



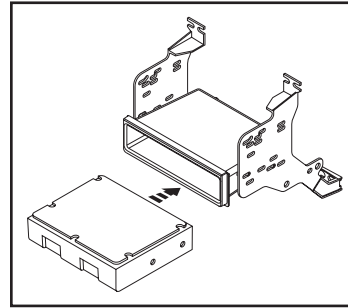
(Figure F)

## KIT ASSEMBLY

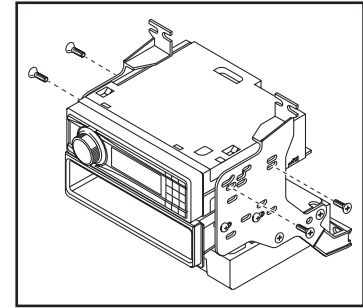
1. Attach the **pocket** to the **radio brackets** using the (4) #8 x 3/8" Phillips screws provided. (Figure A)
2. If equipped with automatic climate controls, secure the climate module removed in Dash Disassembly, to the **radio brackets**, using the factory hardware. (Figure B)
3. Remove the metal DIN sleeve and trim ring from the aftermarket radio.
4. Slide the radio into the bracket/pocket assembly, and then secure it using the screws supplied with the radio. (Figure C)
5. Locate the factory wiring harness and antenna connector in the dash. Metra recommends using the proper mating adapters from Metra and/or AXXESS.
6. Place the **radio trim panel** over the radio assembly, then reassemble the dash in reverse order of disassembly.



(Figure A)



(Figure B)



(Figure C)



**99-7617B**  
INSTALLATION INSTRUCTIONS



If you are having difficulties with the installation of this product, contact our Tech Support line either by phone at **1-800-253-TECH**, or email at **techsupport@metra-autosound.com**. Before doing so, look over the instruction booklet a second time and ensure that the installation was performed exactly as the instruction booklet is stated. Have the vehicle apart and ready to perform troubleshooting steps before contacting Metra/Axxess Tech Support.



**KNOWLEDGE IS POWER**

Enhance your installation and fabrication skills by enrolling in the most recognized and respected mobile electronics school in our industry. Log onto [www.installerinstitute.com](http://www.installerinstitute.com) or call 800-354-6782 for more information and take steps toward a better tomorrow.



**Metra recommends MECP certified technicians**



### Nissan Altima 2016-2018

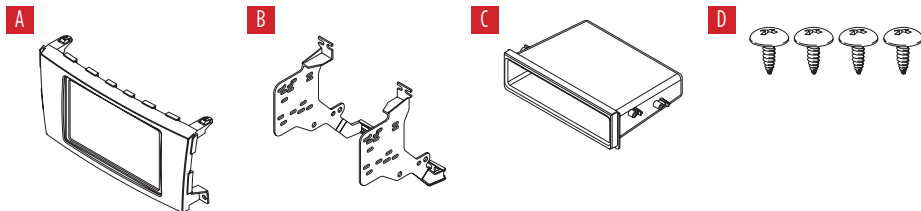
Visite [MetraOnline.com](http://MetraOnline.com) para obtener información más detallada sobre el producto y aplicaciones actualizadas específicas para vehículos.

#### CARACTERÍSTICAS DEL KIT

- Provisión de radio ISO DIN con cavidad
- Pintado negro

#### COMPONENTES DEL KIT

- A) Panel de moldura de radio • B) Soportes del radio • C) Cavidad • D) (4) Tornillos Phillips #8 de 3/8"



#### INDICE

Desmontaje del tablero .....	2
Ensamble del kit .....	3

#### CABLEADO Y CONEXIONES DE ANTENA

(se venden por separado)

Arnés de cableado: 70-7552

Adaptador de antena: 40-N12

Interfase de control en volante: ASWC-1

#### HERRAMIENTAS REQUERIDAS

- Herramienta para quitar paneles
- Destornillador Phillips

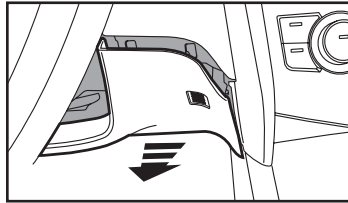
***¡Precaución!*** Todos los accesorios, interruptores, paneles de controles de clima y especialmente las luces del indicador de las bolsas de aire deben estar conectados antes de ciclar la ignición. Además, no quite el radio de fábrica con la llave en la posición o de encendido ni con el vehículo funcionando.

## DESMONTAJE DEL TABLERO

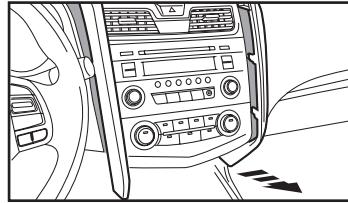
1. Desenganche el lado derecho del panel protector de rodillas del conductor junto a la consola central y déjelo colgando. (Figura A)

**Nota:** No es necesario quitar el panel por completo.

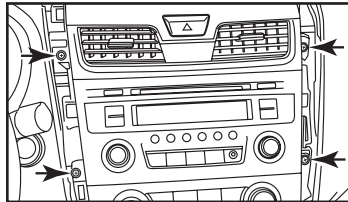
2. Desenganche y quite los (2) paneles de moldura laterales de color plata a cada lado del radio de fábrica. (Figura B)
3. Desenganche y quite el panel de la moldura de velocidades debajo del panel de control del clima.
4. Retire los (4) tornillos Phillips que aseguran el panel de control de clima y el panel de ventilación de aire. (Figura C)



(Figura A)



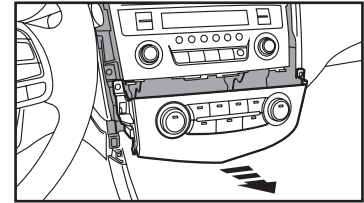
(Figura B)



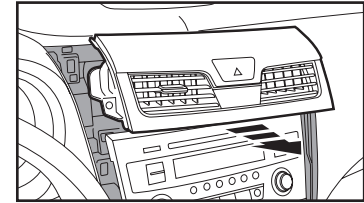
(Figura C)

5. Quite el panel del control del clima. (Figura D)
6. Retire el panel de ventilación de aire. (Figura E)
7. Quite los (4) tornillos Phillips que sujetan la radio, y luego quite. (Figura F)
8. Si está equipado con controles clima automáticos, retire los (2) tornillos Phillips que sujetan el módulo de clima debajo de la radio. Este módulo será reutilizado en la Ensamble del Kit.

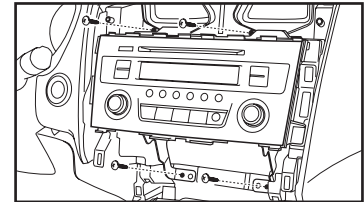
*Continúe con el Ensamble del Kit*



(Figura D)



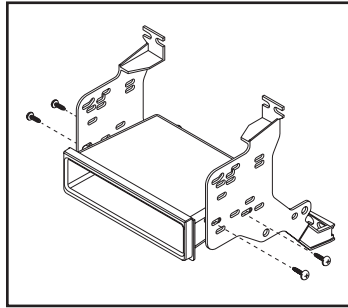
(Figura E)



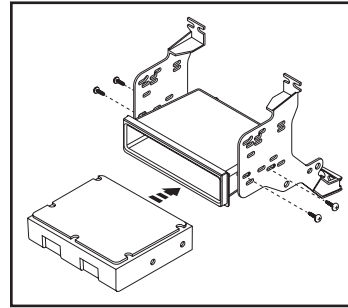
(Figura F)

## ENSAMBLE DEL KIT

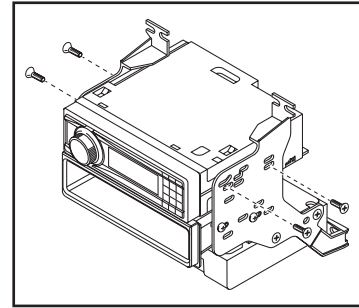
1. Coloque el **bolsillo** en el **soportes del radio** usando los (4) tornillos Phillips #8 x 3/8" suministrados. (Figura A)
2. Si está equipado con controles de clima automáticos, asegure el módulo de clima removido en el Desmontaje del tablero, a los **soportes de radio**, utilizando el hardware de fábrica. (Figura B)
3. Quite la manga de metal DIN y el anillo de moldura del radio de mercado secundario.
4. Deslice el radio dentro del conjunto del soporte/la cavidad, y luego sujételo con los tornillos suministrados con el radio. (Figura C)
5. Localice el arnés de cableado de fábrica y el conector de la antena en el tablero. Metra recomienda que use adaptadores adecuados de acoplamiento de Metra y/o de AXXESS.
6. Coloque el **panel de moldura de radio** sobre el ensamble de radio, luego vuelva a montar a armar el tablero al revés de como lo desarmó.



(Figura A)



(Figura B)



(Figura C)



**99-7617B**  
INSTRUCCIONES DE INSTALACIÓN



Si tiene dificultades con la instalación de este producto, comuníquese con nuestra línea de soporte técnico, ya sea por teléfono al **1-800-253-TECH**, o envíe un correo electrónico a **techsupport@metra-autosound.com**. Antes de hacerlo, revise el folleto de instrucciones por segunda vez y asegúrese de que la instalación se realizó exactamente como se indica en el manual de instrucciones. Tenga el vehículo separado y listo para realizar los pasos de solución de problemas antes de ponerse en contacto con el soporte técnico de Metra / Axxess.



**EL CONOCIMIENTO ES PODER**  
Mejore sus habilidades de instalación y fabricación inscribiéndose en la escuela de dispositivos electrónicos móviles más reconocida y respetada de nuestra industria. Regístrese en [www.installerinstitute.com](http://www.installerinstitute.com) o llame al 800-354-6782 para obtener más información y avance hacia un futuro mejor.



**Metra recomienda técnicos con certificación del Programa de Certificación en Electrónica Móvil (Mobile Electronics Certification Program, MECP).**