



Nissan Altima (Sedan) 2013-2015 99-7617HG

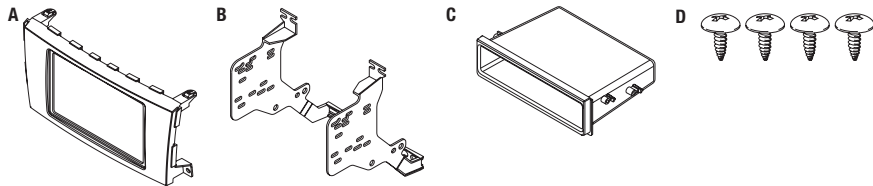
KIT FEATURES

- ISO DIN radio provision with pocket
- *Painted high gloss gray*



KIT COMPONENTS

- A) Radio trim panel • B) Radio brackets • C) Pocket • D) (4) #8 x 3/8" Phillips screws



WIRING & ANTENNA CONNECTIONS (sold separately)

Wiring Harness: • 70-7552

Antenna Adapter: • 40-NI12

Steering wheel control interface: • ASWC-1 (sold separately)

Table of Contents

Dash Disassembly 2

Kit Assembly

– ISO DIN radio provision with pocket 3

TOOLS REQUIRED

- Panel removal tool • Phillips screwdriver

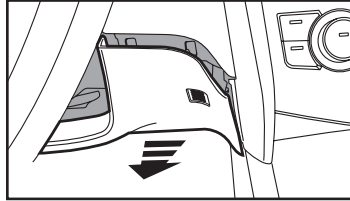
CAUTION! All accessories, switches, climate controls panels, and especially air bag indicator lights must be connected before cycling the ignition. Also, do not remove the factory radio with the key in the on position, or while the vehicle is running.

Dash Disassembly

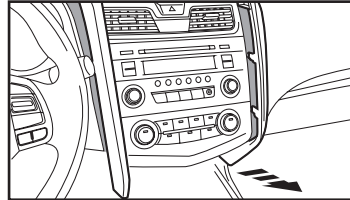
1. Unclip the right side of the driver's knee bolster panel next to the center console and let hang. (Figure A)

Note: *There is no need to completely remove the panel.*

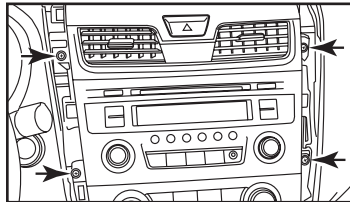
2. Unclip and remove the (2) silver side trim panels from each side of the factory radio. (Figure B)
3. Unclip and remove the trim panel below the climate control panel. (Figure C)
4. Remove the (4) Phillips screws securing the climate control panel and a/c vent panel. (Figure C)



(Figure A)



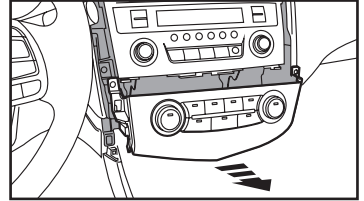
(Figure B)



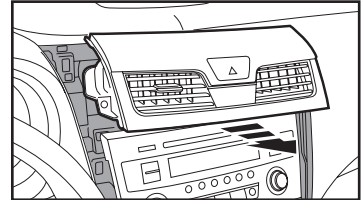
(Figure C)

5. Remove the climate control panel. (Figure D)
6. Remove the a/c vent panel. (Figure E)
7. Remove the (4) Phillips screws securing the radio, and then remove. (Figure F)
8. If equipped with automatic climate controls, remove the (2) Phillips screws securing the climate module under the radio. This module will be reused in Kit Assembly.

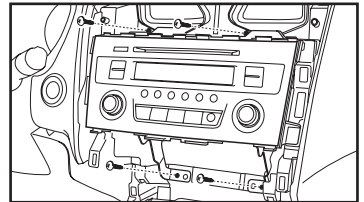
Continue to Kit Assembly



(Figure D)



(Figure E)

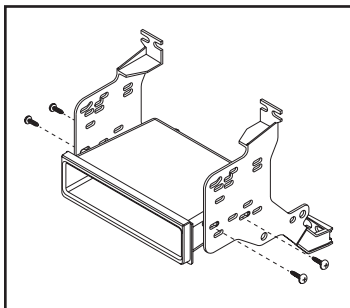


(Figure F)

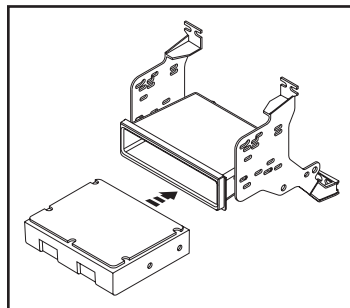
Kit Assembly

ISO DIN radio provision with pocket

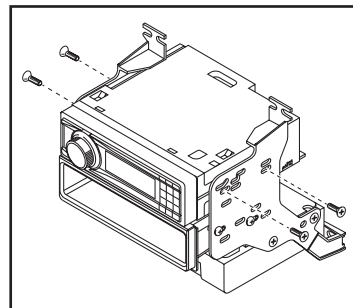
1. Attach the *pocket* to the *radio brackets* using the (4) #8 x 3/8" Phillips screws provided. (Figure A)
2. If equipped with automatic climate controls, secure the climate module removed in Dash Disassembly, to the radio brackets, using the factory hardware. (Figure B)
3. Remove the metal DIN sleeve and trim ring from the aftermarket radio.
4. Slide the radio into the bracket/pocket assembly, and then secure it using the screws supplied with the radio. (Figure C)
5. Locate the factory wiring harness and antenna connector in the dash. Metra recommends using the proper mating adapters from Metra and/or AXCESS.
6. Reassemble the dash in reverse order of disassembly.



(Figure A)



(Figure B)



(Figure C)



Installation instructions for part 99-7617HG



IMPORTANT

If you are having difficulties with the installation of this product, please call our Tech Support line at **1-800-253-TECH**. Before doing so, look over the instructions a second time, and make sure the installation was performed exactly as the instructions are stated. Please have the vehicle apart and ready to perform troubleshooting steps before calling.



KNOWLEDGE IS POWER

Enhance your installation and fabrication skills by enrolling in the most recognized and respected mobile electronics school in our industry. Log onto www.installerinstitute.com or call 800-354-6782 for more information and take steps toward a better tomorrow.



**Metra recommends MECP
certified technicians**

REV 11/14/2017 INST99-7617GHG

Nissan Altima (Sedan) 2013-2015 99-7617HG

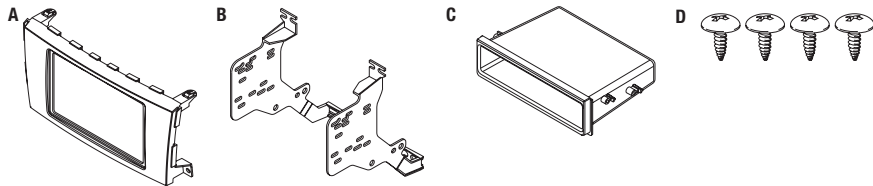
CARACTERÍSTICAS DEL KIT

- Provisión de radio ISO DIN con cavidad
- Pintado de alto brillo gris



COMPONENTES DEL KIT

- A) Panel de moldura de radio • B) Soportes del radio • C) Cavidad • D) (4) Tornillos Phillips #8 de 3/8"



CABLEADO Y CONEXIONES DE ANTENA (se venden por separado)

Arnés de cableado: • 70-7552

Adaptador de antena: • 40-NI12

Interfase de control en volante: • ASWC-1 (se venden por separado)

Indice

Desmontaje del tablero 2

Ensamble del kit

– Provisión de radio ISO DIN con cavidad..... 3

HERRAMIENTAS REQUERIDAS

- Herramienta para quitar paneles
- Destornillador Phillips

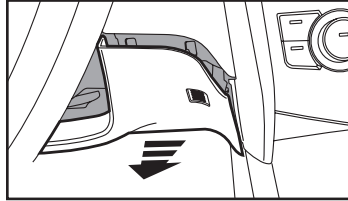
¡PRECAUCIÓN! Todos los accesorios, interruptores, paneles de controles de clima y especialmente las luces del indicador de las bolsas de aire deben estar conectados antes ciclar la ignición. Además, no quite el radio de fábrica con la llave en la posición o de encendido ni con el vehículo funcionando.

Desmontaje del tablero

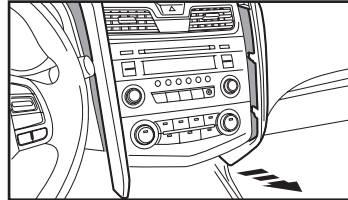
1. Desenganche el lado derecho del panel protector de rodillas del conductor junto a la consola central y déjelo colgando. (Figura A)

Nota: No es necesario quitar el panel por completo.

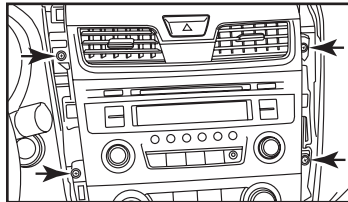
2. Desenganche y quite los (2) paneles de moldura laterales de color plata a cada lado del radio de fábrica. (Figura B)
3. Desenganche y quite el panel de la moldura de velocidades debajo del panel de control del clima.
4. Retire los (4) tornillos Phillips que aseguran el panel de control de clima y el panel de ventilación de aire. (Figura C)



(Figura A)



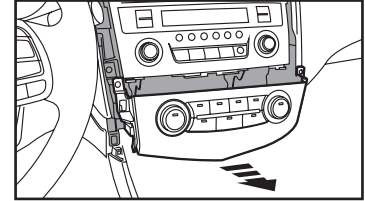
(Figura B)



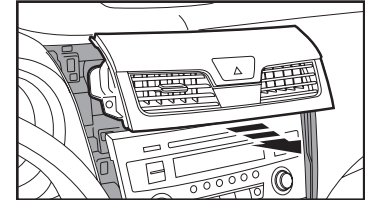
(Figura C)

5. Quite el panel del control del clima. (Figura D)
6. Retire el panel de ventilación de aire. (Figura E)
7. Quite los (4) tornillos Phillips que sujetan la radio, y luego quite. (Figura F)
8. Si está equipado con controles clima automáticos, retire los (2) tornillos Phillips que sujetan el módulo de clima debajo de la radio. Este módulo será reutilizado en la Ensamble del Kit.

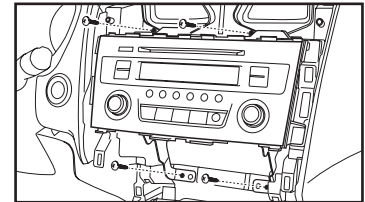
Continúe con el ensamble del kit



(Figura D)



(Figura E)

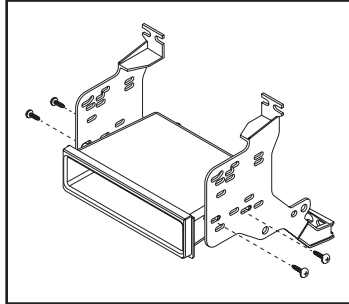


(Figura F)

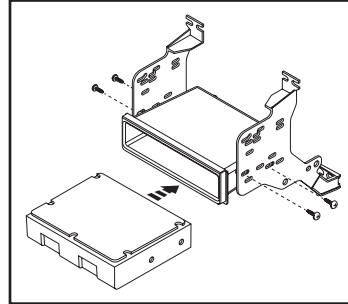
Ensamble del kit

Provisión de radio ISO DIN con cavidad

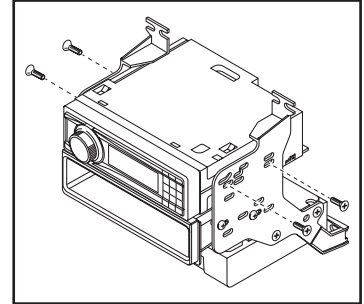
1. Coloque el *bolsillo* en el *soportes del radio* usando los (4) tornillos Phillips #8 x 3/8" suministrados. (Figura A)
2. Si está equipado con controles de clima automáticos, asegure el módulo de clima removido en el Desmontaje del tablero, a los soportes de radio, utilizando el hardware de fábrica. (Figura B)
3. Quite la manga de metal DIN y el anillo de moldura del radio de mercado secundario. (Figura B)
4. Deslice el radio dentro del conjunto del soporte/la cavidad, y luego sujételo con los tornillos suministrados con el radio. (Figura C)
5. Localice el arnés de cableado de fábrica y el conector de la antena en el tablero. Metra recomienda que use adaptadores adecuados de acoplamiento de Metra y/o de AXXESS.
6. Vuelva a armar el tablero al revés de como lo desarmó..



(Figura A)



(Figura B)



(Figura C)



Instrucciones de instalación para la pieza 99-7617HG



REV 11/14/2017 INST99-7617GHG

IMPORTANTE

Si tiene dificultades con la instalación de este producto, llame a nuestra línea de soporte técnico al **1-800-253-TECH**. Antes de hacerlo, revise las instrucciones por segunda vez y asegúrese de que la instalación se haya realizado exactamente como se indica en las instrucciones. Por favor tenga el vehículo desarmado y listo para ejecutar los pasos de resolución de problemas antes de llamar.



EL CONOCIMIENTO ES PODER
Mejore sus habilidades de instalación y fabricación inscribiéndose en la escuela de dispositivos electrónicos móviles más reconocida y respetada de nuestra industria. Regístrese en www.installerinstitute.com o llame al 800-354-6782 para obtener más información y avance hacia un futuro mejor.



Metra recomienda técnicos con certificación del Programa de Certificación en Electrónica Móvil (Mobile Electronics Certification Program, MECP).