



Nissan

Frontier (excludes 2014-2015 King Cab with S trim) **2013-2021**

Titan (excluding S trim) **2013-2015**

Xterra (2013 with 4.3" screen models only) **2013-2015**

Visit MetraOnline.com for more detailed information about the product and up-to-date vehicle specific applications

KIT FEATURES

- ISO DIN radio provision with pocket
- Textured ABS

KIT COMPONENTS

- A) Trim panel brackets • B) Radio trim panel • C) Pocket • D) #8 x 3/8" Phillips screws (4)

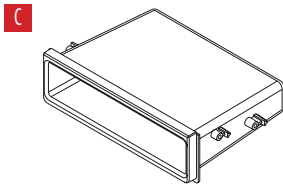
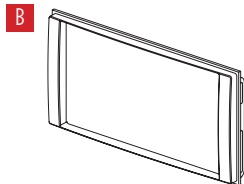
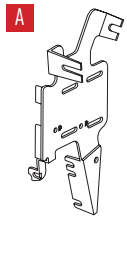


TABLE OF CONTENTS

Dash Disassembly	2
Kit Assembly	3

WIRING & ANTENNA CONNECTIONS (sold separately)

Wiring Harness: 70-7552

Antenna Adapter: 40-N112

TOOLS REQUIRED

- Panel removal tool • Phillips screwdriver
- Socket wrench

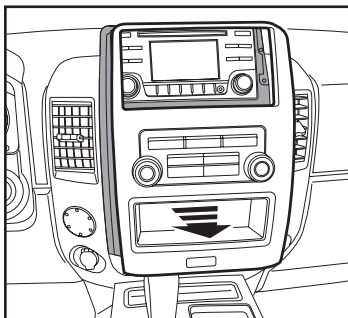
Attention! With the key out of the ignition, disconnect the negative battery terminal before installing this product. Ensure that all installation connections are secure before cycling the ignition to test this product.

DASH DISASSEMBLY

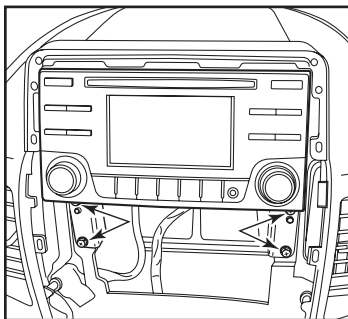
Nissan Titan

1. Unclip the entire dash panel including the climate controls. Unplug and remove the panel. (Figure A)
2. Remove (4) Phillips screws securing the radio. Unplug and remove the chassis. (Figure B)

Continue to Kit Assembly



(Figure A)

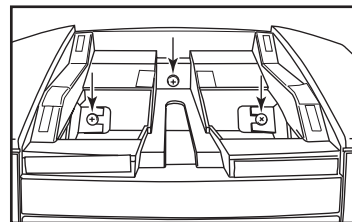


(Figure B)

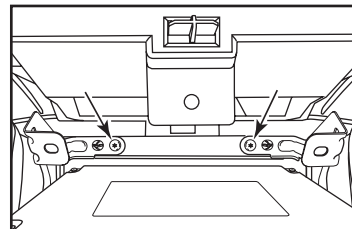
Nissan Frontier, Nissan Xterra

1. Unclip and remove the trim panel above the radio and climate controls. (Figure A)
2. Remove the (1) Phillips screw under the panel and the (2) Phillips screws securing the radio brackets to the sub dash. (Figure B)
3. Unclip and remove the entire panel including the climate controls and factory radio. (Figure C)
4. Remove (4) Torx screws securing the radio to the trim panel. (Figure D)

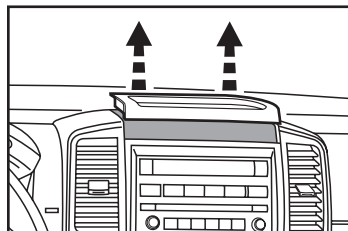
Continue to kit assembly



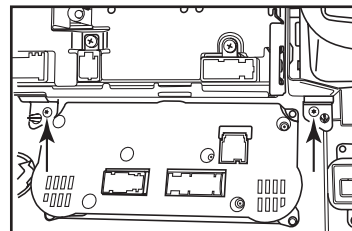
(Figure B)



(Figure C)



(Figure A)



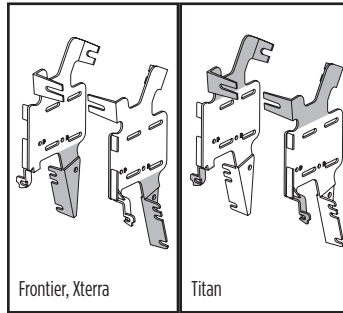
(Figure D)

KIT ASSEMBLY

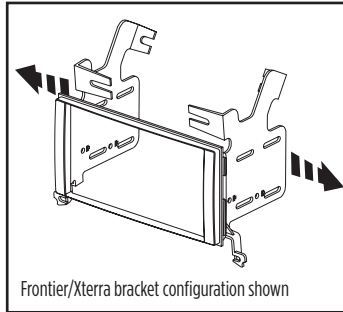
1. Cut and remove the shaded area of the **brackets** for the Frontier and Xterra. (Figure A)
2. Cut and remove the shaded area of the **brackets** for the Titan. (Figure A)

ISO DIN radio provision

1. Clip the **brackets** into the **radio trim panel**. (Figure B)
2. Mount the **pocket** to the **radio brackets** with the (4) #8 x 3/8" Phillips screws supplied. (Figure C)
3. Slide the radio into radio brackets/pocket assembly and secure with screws supplied with the radio. (Figure D)

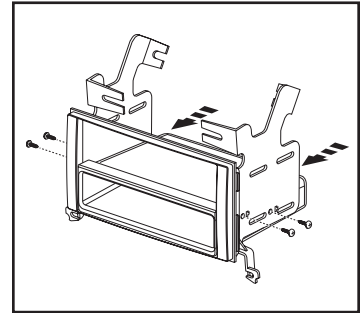


(Figure A)

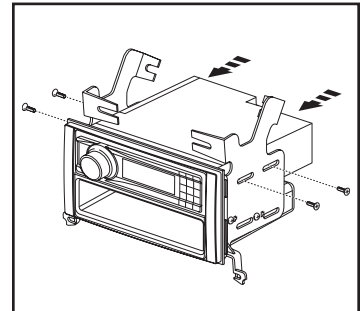


(Figure B)

4. Locate the factory wiring harness and antenna plug in the dash. Metra recommends using the proper mating adapters from Metra and/or AXCESS.
5. For the **Titan**, mount the new radio assembly into the dash; for the **Frontier and Xterra**, mount the new radio assembly to the factory dash panel. Reassemble dash in reverse order of disassembly.



(Figure C)



(Figure D)



99-7619
INSTALLATION INSTRUCTIONS



Having difficulties? We're here to help.



Contact our Tech Support line at:

386-257-1187



Or via email at:

techsupport@metra-autosound.com

Tech Support Hours (Eastern Standard Time)

Monday - Friday: 9:00 AM - 7:00 PM

Saturday: 10:00 AM - 7:00 PM

Sunday: 10:00 AM - 4:00 PM



KNOWLEDGE IS POWER

Enhance your installation and fabrication skills by enrolling in the most recognized and respected mobile electronics school in our industry. Log onto www.installerinstitute.edu or call 386-672-5771 for more information and take steps toward a better tomorrow.



**Metra recommends MECP
certified technicians**



Nissan

Frontier (excluye King Cab con moldura S 2014-2015) **2013-2021**

Titan (excluyendo el ajuste S) **2013-2015**

Xterra (2013 solo con modelos de pantalla de 4,3") **2013-2015**

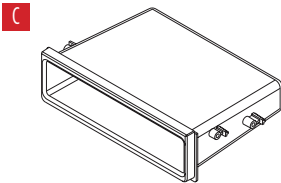
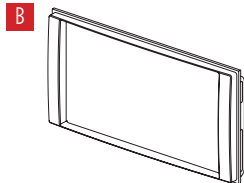
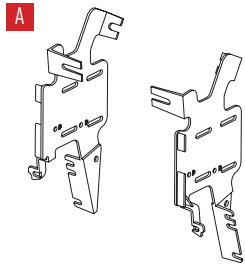
Visite MetraOnline.com para más información acerca del producto y las aplicaciones específicas más actualizadas del vehículo

CARACTERÍSTICAS DEL KIT

- Provisión de radio ISO DIN con cavidad
- ABS texturizado

COMPONENTES DEL KIT

- A) Soportes del panel de moldura • B) Panel de moldura para radio • C) Cavidad • D) (4) tornillos Phillips #8 de 3/8"



INDICE

Desmontaje del tablero	2
Ensamble del kit	3

CABLEADO Y CONEXIONES DE ANTENA

(se venden por separado)

Arnés de cableado: 70-7552

Adaptador de antena: 40-N112

HERRAMIENTAS NECESARIAS

- Herramienta para remoción de paneles
- Destornillador Phillips • Llave de tubo

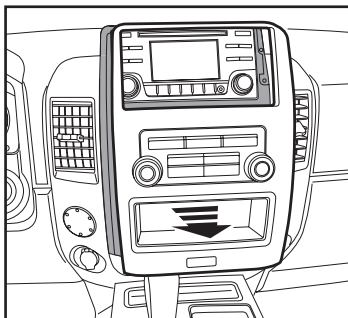
¡Atención! Con la llave fuera del encendido, desconecte el terminal negativo de la batería antes de instalar este producto. Asegúrese de que todas las conexiones de la instalación estén seguras antes de encender y apagar el encendido para probar este producto.

DESMONTAJE DEL TABLERO

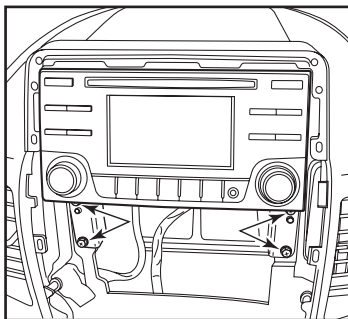
Nissan Titan 2013

1. Desenganche todo el panel del tablero, incluyendo los controles del clima. Desconecte y quite el panel. (Figura A)
2. Quite los (4) tornillos Phillips que sujetan el radio. Desconecte y quite el chasis. (Figura B)

Continuar con el ensamble del kit



(Figura A)

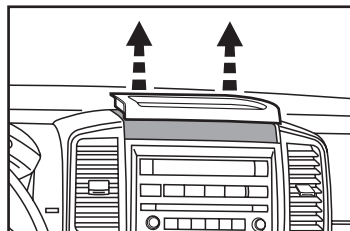


(Figura B)

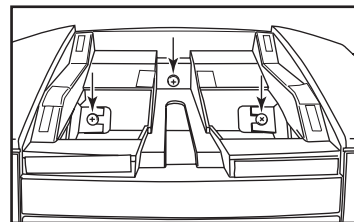
Nissan Frontier, Nissan Xterra

1. Desenganche y quite el panel de moldura de arriba del radio y los controles del clima. (Figura A)
2. Quite el tornillo Phillips (1) de debajo del panel y los (2) tornillos Phillips que sujetan los soportes del radio al sub tablero. (Figura B)
3. Desenganche y quite todo el panel, incluyendo los controles del clima y el radio de fábrica.
4. Quite los (4) tornillos Torx que sujetan el radio al panel de la moldura. (Figura C, D)

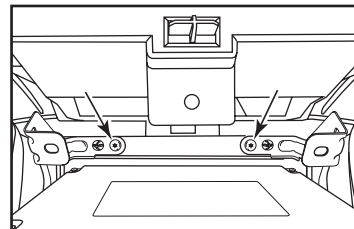
Continuar con el ensamble del kit



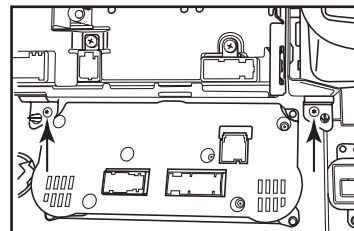
(Figura A)



(Figura B)



(Figura C)



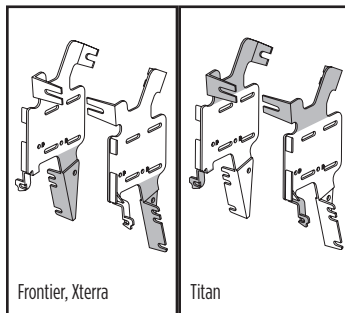
(Figura D)

ENSAMBLE DEL KIT

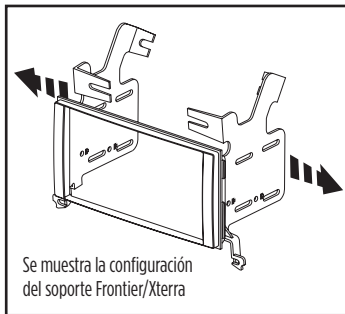
1. Corte y quite el área sombreada de los **soportes** para la Frontier y Xterra. (Figura A)
2. Corte y quite el área sombreada de los **soportes** para la Titan. (Figura A)

Provisiones de unidad central ISO DIN.

1. Enganche los **soportes** en el **panel de la moldura del radio**. (Figura B)
2. Monte la **cavidad** en los **soportes del radio** con los (4) tornillos Phillips #8 de 3/8" suministrados. (Figura C)
3. Deslice el radio en el ensamble de los soportes del radio/cavidad y sujételo con los tornillos suministrados con el radio.

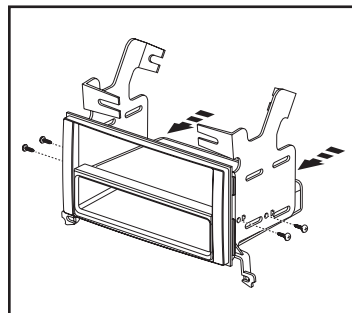


(Figura A)

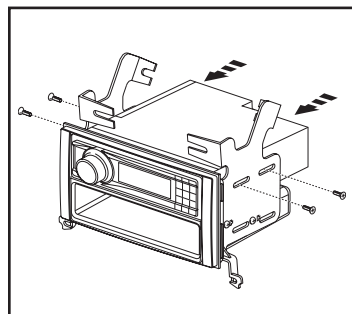


(Figura B)

4. Ubique el arnés de cableado de fábrica y el conector de la antena en el tablero. Metra recomienda el uso de adaptadores adecuados de acoplamiento de Metra y/o de AXCESS.
5. Para la **Titan**, monte el nuevo ensamble de radio en el tablero; para la **Frontier** y la **Xterra**, monte el nuevo ensamble de radio en el panel del tablero de fábrica. Vuelva a armar el tablero al revés de como lo desarmó.



(Figura C)



(Figura D)



99-7619
INSTRUCCIONES DE INSTALACIÓN



¿Tienes dificultades? Estamos aquí para ayudar.



Póngase en contacto con nuestra
línea de soporte técnico en:
386-257-1187



O por correo electrónico a:
techsupport@metra-autosound.com

Horas de soporte técnico (hora estándar del este)

Monday - Friday: 9:00 AM - 7:00 PM

Saturday: 10:00 AM - 7:00 PM

Sunday: 10:00 AM - 4:00 PM



KNOWLEDGE IS POWER

Enhance your installation and fabrication skills by enrolling in the most recognized and respected mobile electronics school in our industry. Log onto www.installerinstitute.edu or call 386-672-5771 for more information and take steps toward a better tomorrow.



**Metra recomienda MECP
técnicos certificados**