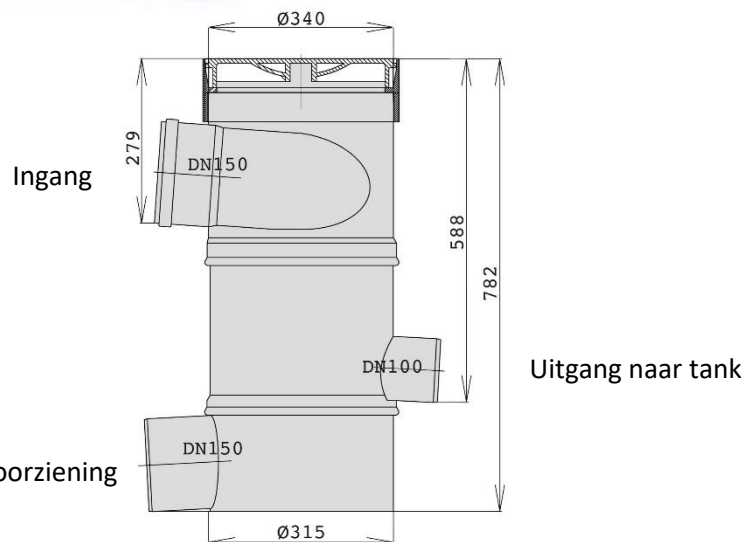


Cycloonfilter WFF150



Technische gegevens

Plaatsing	ondergronds
Max. aangesloten dakoppervlakte	500 m ²
Maaswijdte	0,44 mm
Aansluitingen	160 mm
Hoogteverschil ingang en uitgang naar tank	309mm
Hoogteverschil ingang en uitgang riool	503mm
Materiaal	Polypropyleen (PP)

Optioneel

Verlenging met schacht

