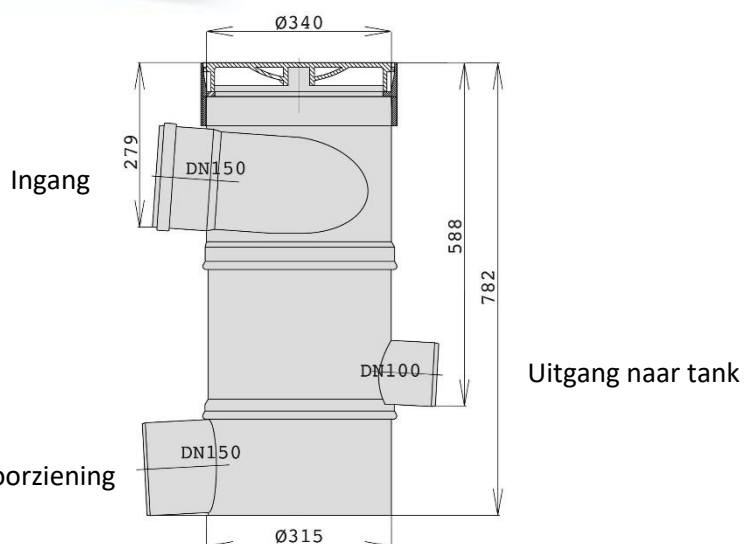


## Cycloonfilter WFF150



### Technische gegevens

Plaatsing	ondergronds
Max. aangesloten dakoppervlakte	500 m <sup>2</sup>
Maaswijdte	0,44 mm
Aansluitingen	160 mm
Hoogteverschil ingang en uitgang naar tank	309mm
Hoogteverschil ingang en uitgang riool	503mm
Materiaal	Polypropyleen (PP)

Optioneel

Verlenging met schacht

