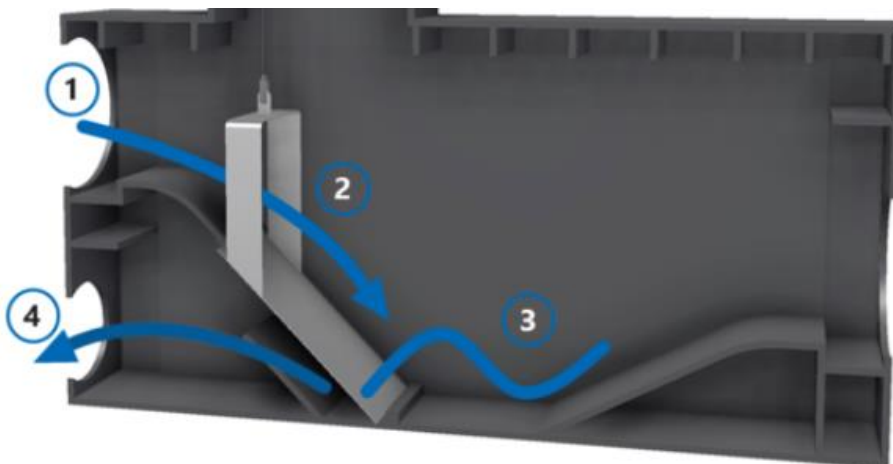


Purain filter 200 voor ondergrondse plaatsing

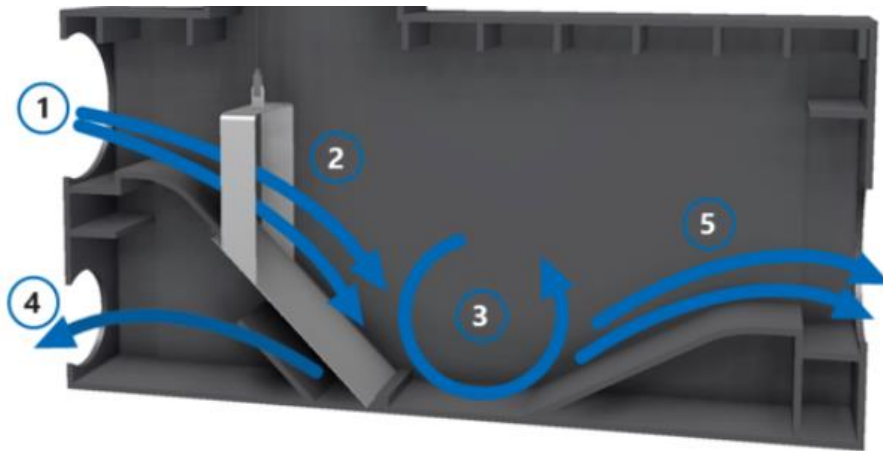


Werking filter

Het regenwater komt onder vrij verval in het Purain filter (nr.1). Bij rustige buien, die 97% van de neerslag uitmaken, kan het regenwater zich verzamelen in het bekken (nr.3). Via de schuin geplaatste zeef (nr. 2) wordt het vervolgens afgevoerd naar de regenwatertank (nr.4).



Bij hevige buien treedt er werveling op van het regenwater en zal het filter gereinigd worden. Het overtollige regenwater verlaat dan het filter via de overstort (nr.5). De effectieve werkingsgraad is door deze constructie met 98% bijzonder hoog.



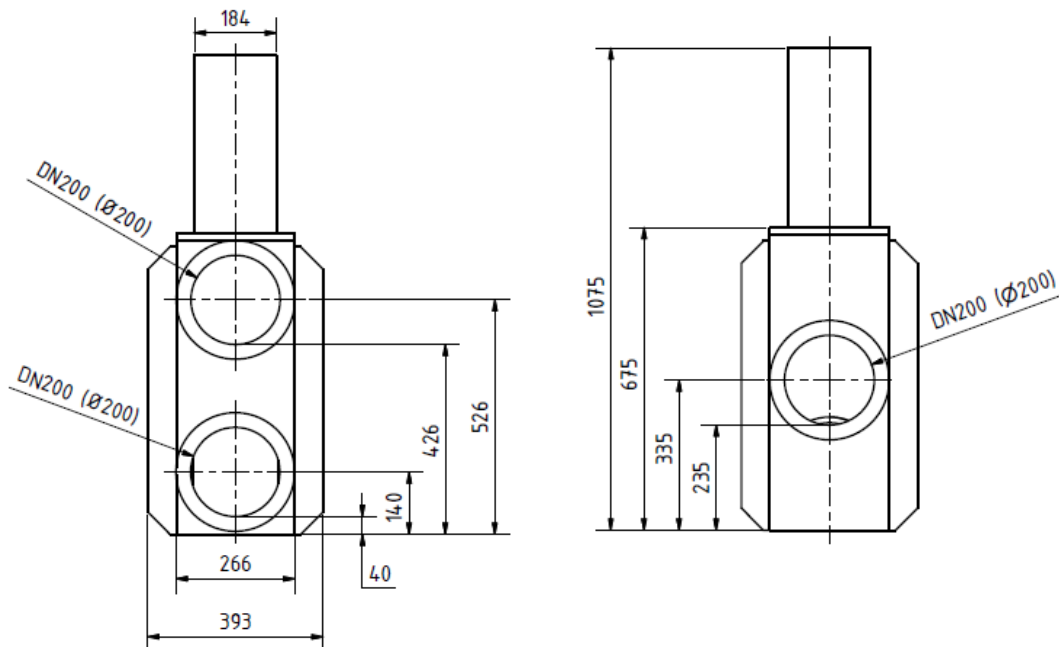
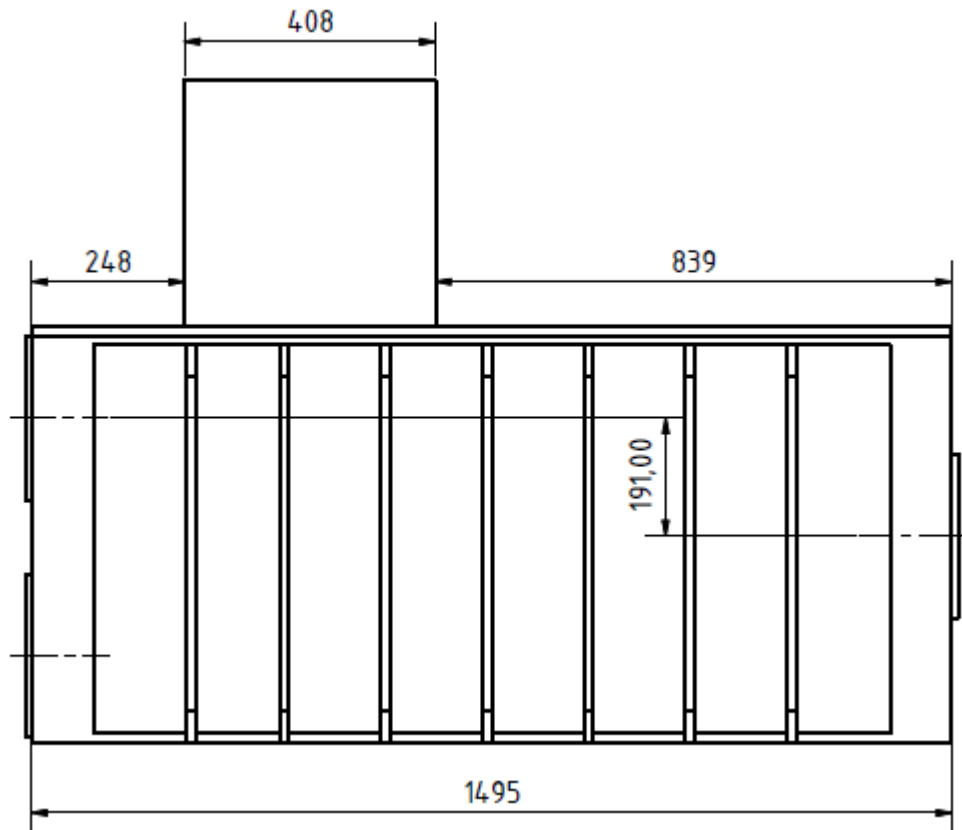
Reiniging filter



De zeef kan eenvoudig uitgenomen worden voor reiniging. Als het filter moeilijk te bereiken is voor onderhoud, dan kan ervoor gekozen worden om een sproeisjet te plaatsen achter de zeef zodat deze op afstand te reinigen is. De aansluiting is $\frac{3}{4}$ " BU.



Technische gegevens



Plaatsing	Ondergronds
Aan te sluiten dakoppervlaktes bij 300l/sha: <ul style="list-style-type: none">○ Schuin en platte daken○ Groene daken	< 1.213m ² < 1.940m ²
Debiet bij 1,5% verhang	36,3 l/s
Afmetingen	
○ L x B x H	1495 x 393 x 1075 mm
○ Δh invoer-uitvoer naar tank	386 mm
○ Δh invoer-overstort	191 mm
Maaswijdte	0,8mm
Effectieve werkingsgraad	98%
Gewicht	78 kg
Aansluiting regenwateraanvoer (D1)	200 mm
Aansluiting regenwaterafvoer naar buffer (D2)	200 mm
Aansluiting regenwateroverstort (D3)	200 mm
Materiaal	NBR, PE, RVS