

# FLEXOLINE VARITANK 1.650

Regenwaterput van beton met ingebouwd regenwaterfilter



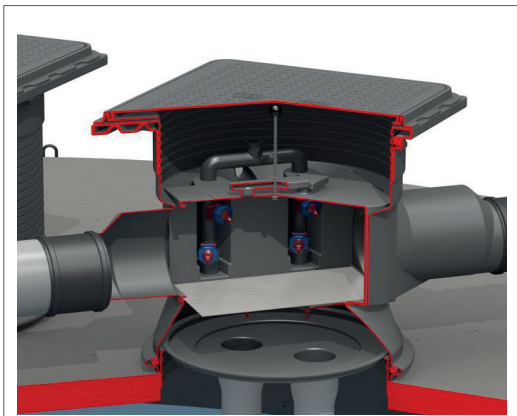
**trident**  
Advanced Filtertechnology

## PRODUCTOMSCHRIJVING

De Flexoline Varitank 1650 bestaat uit een betonnen tank en Varitank filter 1650. De wanden en bodem vormen een monolithisch geheel. De Flexoline regenwaterput is geschikt voor het opslaan van regenwater afkomstig van daken. De regenwaterput bestaat uit een betonnen kuip en dekplaat, afgedicht met kit. In de dekplaat zijn twee PE ringen ingestort die als mangat dienen. Deze ringen zijn voorzien van beloopbare afdekkingen voor de veiligheid en ter voorkoming van vervuiling. De ringen steken ca. 8 cm boven de dekplaat uit. Hierop dient het Varitank filter 1650 filter gemonteerd te worden. Het Varitank filter 1650 bestaat uit een filterbehuizing van PE, een filterbox en een filterplaat van roestvrij staal voorzien van driehoekige lamellen die haaks staan op de waterstroom. De afstand tussen de lamellen is ca. 0,5 mm. Doordat de lamellen enkele graden gekanteld zijn, wordt het regenwater afgeremd en naar de tank afgevoerd. Het meegevoerde vuil blijft achter op de filterplaat. Bij hevige regenval zal het overtollige regenwater direct via de filterplaat wegstromen en spoelt het achtergebleven vuil op de filterplaat weg. Het Varitank filter is verkeersklasse A belastbaar. De filterbox sluit de tank volledig af en biedt zo extra (kind)veiligheid.

## TOEPASSINGSGEBIED

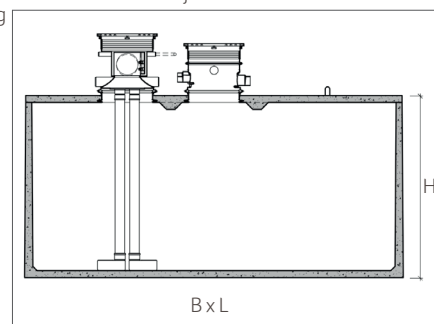
De tank moet op een bepaalde diepte worden ingegraven, afhankelijk van het niveau van de HWA-buizen en maaiveld. De tank moet toegankelijk blijven voor onderhoud. Gronddekking is maximaal 80 cm. Bij meer gronddekking of indien er hogere statische belastingen voorkomen, dient een verdeelplaat in gewapend beton te worden aangebracht met een correcte afwerking van het mangat. Het Varitank filter is geschikt voor het filteren van regenwater afkomstig van daken van gebouwen met een maximaal dakoppervlak tot 1650 m<sup>2</sup>. De filterschacht wordt op de PE ring van de put geplaatst en afgesloten met een rubber ring. De schacht is 360 graden draaibaar om de aansluiting van het leidingwerk te vergemakkelijken en is op elke gewenste hoogte in te korten of op te hogen door middel van PE opzetstukken. Het verval tussen de aan- en afvoer van het regenwater is 12 mm.



## TECHNISCHE GEGEVENS FLEXOLINE VARITANK 1.650

| Volume in liter | Lengte L in cm | Breedte B in cm | Hoogte H in cm | Gewicht in kg | Max. Gronddekking in cm |
|-----------------|----------------|-----------------|----------------|---------------|-------------------------|
| 15.000 klasse B | 405            | 280             | 200            | 9.650         | 100                     |
| 20.000 klasse B | 405            | 280             | 258            | 10.850        | 100                     |
| 20.000 klasse D | 450            | 300             | 245            | 15.000        | 100                     |

Zijaanzicht

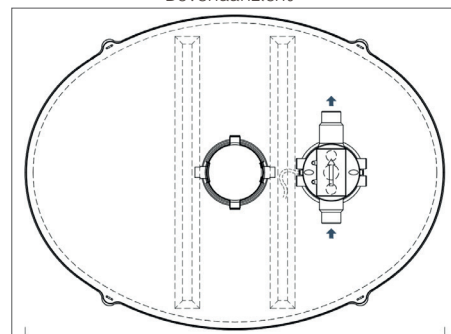


## LEVERING

MWF levert betonnen putten klasse B met kraanwagen. De betonputten worden op het gewenste afleveradres naast de vrachtwagen gelost op voorwaarde dat het binnen 30 minuten uitgevoerd kan worden en de locatie bereikbaar is (berijdbare grond en ruimte voor zijdelings stempelen).

De eindbeslissing ligt bij de chauffeur van de lossende vrachtwagen. In overleg kan de chauffeur ook beslissen de put direct in het gat te plaatsen. Voor betonputten klasse D of locaties waar de omstandigheden om zelfstandig lossen niet mogelijk zijn, dient een kraan aanwezig te zijn om de betonputten te lossen.

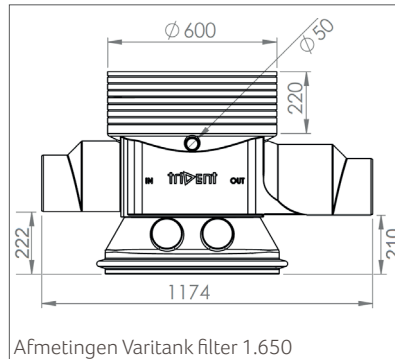
Bovenaanzicht



## TECHNISCHE GEGEVENS VARITANK FILTER 1.650

|                                       |         |
|---------------------------------------|---------|
| Hoogte in mm:                         | 717     |
| Hoogte IN mm:                         | 222     |
| Hoogte UIT mm:                        | 210     |
| Gewicht in kg:                        | ca. 50  |
| Aansluiting in/uit in mm:             | 200/250 |
| Afvoer schoon $\varnothing$ in mm:    | 2 x 110 |
| Aansluiting mantelbuis in mm:         | 50      |
| Mangat $\varnothing$ in mm:           | 600     |
| Max. dakoppervlak in m <sup>2</sup> : | 1.650   |
| Hoogteverschil aan- afvoer in mm:     | 12      |
| Materiaal behuizing:                  | PE      |
| Materiaal filterplaat:                | RVS     |
| Aansluiting sproeier (optioneel):     | 1"      |

## TECHNISCHE TEKENING



## PRINCIPESHEMA



## OPTIES

### Sproeierset voor Varitank 1.650 Trident filter

Het sproeierset zorgt ervoor dat het filter periodiek gereinigt wordt. Het set bestaat uit een filtersproeier, bevestigingsmateriaal en buizen voor de koppeling tussen de filterbox en filterschacht zodat de filterbox uitneembaar blijft.

### Automatische tijdgestuurde filterreiniger 1"

Tijdgestuurde filterreiniger maakt een automatische filterreiniging mogelijk. De sproeier spuit het filteroppervlak op vrij instelbare tijden schoon.

### Varitank binnenschacht 60 cm

De schacht met bijgeleverde afdichtingsring kan op de filterschacht gemonteerd worden. De schacht is eenvoudig inkortbaar. Elk type Varitank deksel kan zo op elke gewenste hoogte gelijkgesteld worden aan het maaiveld.

### Uitnamebeugel voor filterbox

Indien de leidingen, en daardoor het filter, relatief diep onder maaiveld liggen is de uitnamebeugel een uitkomst om de box er snel en eenvoudig uit te nemen.

### Terugstroomalarm voor Trident filters

Het filter kan uitgerust worden met een alarmsensor dat terugstroom vanuit de overloop signaleert. Deze alarmsensor kan aangesloten worden op een IRM-regenwatersysteem dat op drinkwater overschakelt zodra een alarmsignaal van de sensor komt. Daarmee wordt vervuiling van pomp, sanitaire leidingen en toestellen voorkomen.

## LEVEROMVANG

Product bestaat uit: een betonnen regenwaterput met twee kunststof instortringen, voorzien van vier hijslussen, filterschacht met ingebouwde filterbox met 4 filtersproeiers, kunststof afdekkingen, rubber ringen, glijmiddel, 2 telescopische buizen, 2 rustige toevoeren en Trident filterplaat met uitnamebeugel.

## BESTELGEGEVENS

| Art nr | NAAM                                                                                                | Art nr | OPTIES                                       |
|--------|-----------------------------------------------------------------------------------------------------|--------|----------------------------------------------|
| 403347 | Betonnen regenwatertank MWF Flexoline 15m <sup>3</sup> kl.B<br>Filter 200-250mm/1.650m <sup>2</sup> | 401213 | Sproeierset Varitank 1.650 Trident filter    |
| 403348 | Betonnen regenwatertank MWF Flexoline 20m <sup>3</sup> kl.B<br>Filter 200-250mm/1.650m <sup>2</sup> | 401251 | Automatische tijdgestuurde filterreiniger 1" |
| 403350 | Betonnen regenwatertank MWF Flexoline 20m <sup>3</sup> kl.B<br>Filter 200-250mm/1.650m <sup>2</sup> | 403512 | Varitank binnenschacht 60 cm                 |
|        |                                                                                                     | 401369 | Uitnamebeugel voor filterbox                 |
|        |                                                                                                     | 401158 | Terugstroomalarm voor Trident filters        |
|        |                                                                                                     | 403651 | TWIST drijvende aanzuiging 2 meter           |
|        |                                                                                                     | 403652 | TWIST drijvende aanzuiging 3 meter           |