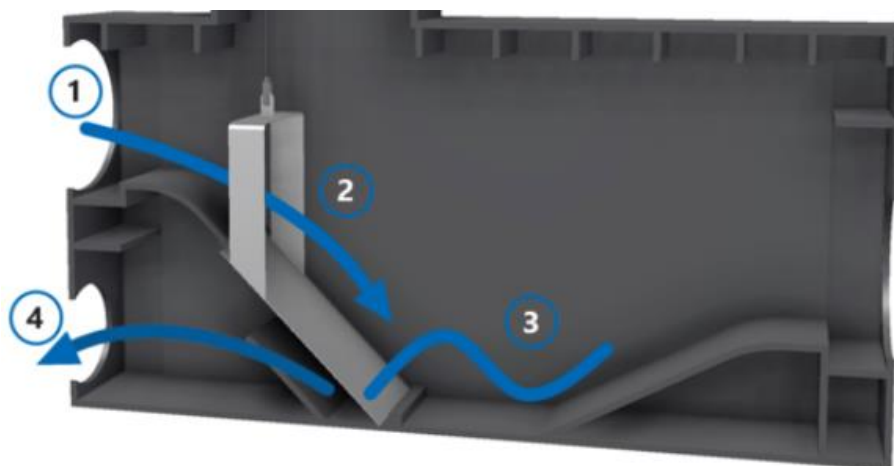


## Purain filter 315

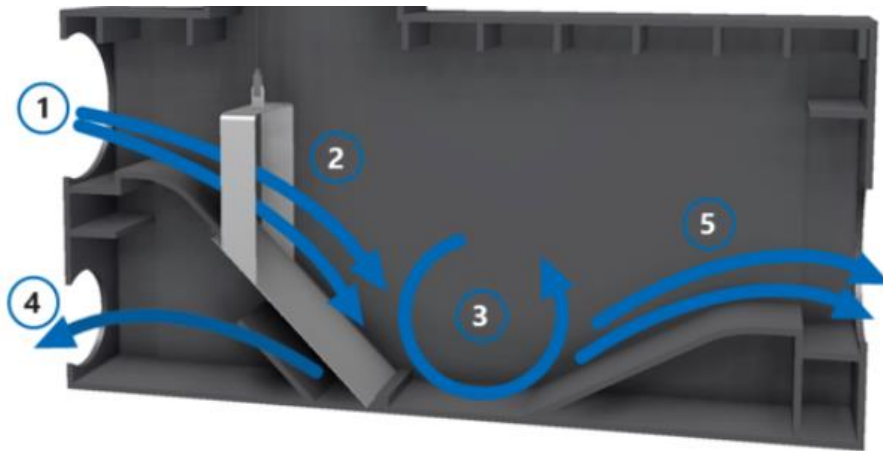


### Werking filter

Het regenwater komt onder vrij verval in het Purain filter (nr.1). Bij rustige buien, die 97% van de neerslag uitmaken, kan het regenwater zich verzamelen in het bekken (nr.3). Via de schuin geplaatste zeef (nr. 2) wordt het vervolgens afgevoerd naar de regenwatertank (nr.4).



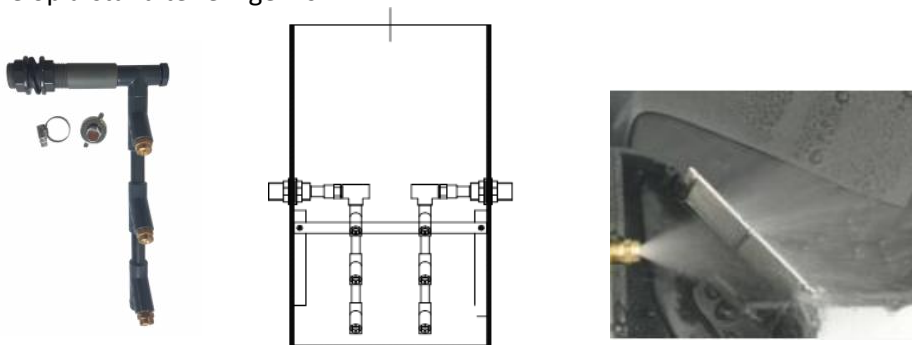
Bij hevige buien treedt er werveling op van het regenwater en zal het filter gereinigd worden. Het overtollige regenwater verlaat dan het filter via de overstort (nr.5). De effectieve werkingsgraad is door deze constructie met 98% bijzonder hoog.



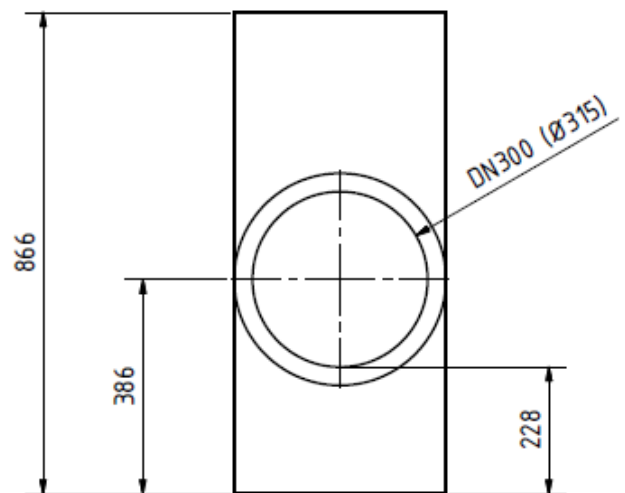
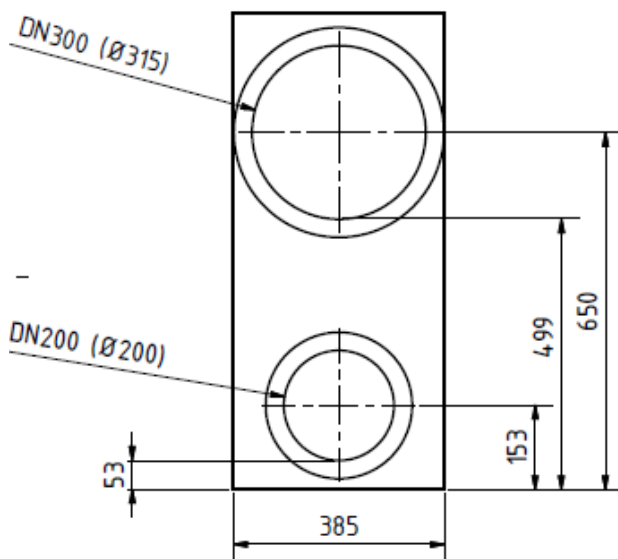
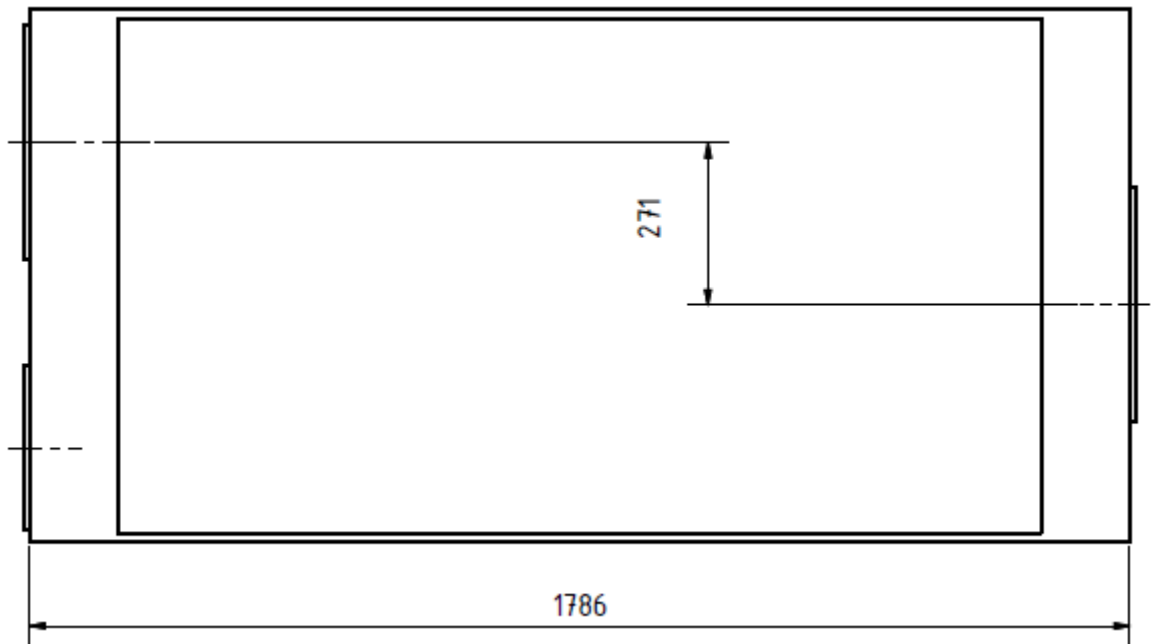
## Reiniging filter



De zeef kan eenvoudig uitgenomen worden voor reiniging. Als het filter moeilijk te bereiken is voor onderhoud, dan kan ervoor gekozen worden om een dubbele sproeisets te plaatsen achter de zeef zodat deze op afstand te reinigen is.



## Technische gegevens



Plaatsing	In tank of aan de wand
Aan te sluiten dakoppervlaktes bij 300l/sha: <ul style="list-style-type: none"><li>○ Schuin en platte daken</li><li>○ Groene daken</li></ul>	< 4.042m <sup>2</sup> < 6.467m <sup>2</sup>
Debiet bij 1,5% verhang	106,1 l/s
Afmetingen	
○ L x B x H	1.786 x 385 x 866 mm
○ Δh invoer-afvoer op tank	497 mm
○ Δh invoer-overstort	271 mm
Maaswijdte	0,8 mm
Effectieve werkingsgraad	98%
Gewicht	48 kg
Aansluiting regenwateraanvoer (D1)	315 mm
Aansluiting regenwaterafvoer naar tank (D2)	200 mm
Aansluiting regenwateroverstort (D3)	315 mm
Materiaal	NBR, PP, RVS

## Optioneel: afdekplaat



## Terugslagklep

Aan de overstortzijde dient er een terugslagklep te worden geplaatst om terugstroom van water te voorkomen.