

INTEΨA



AL-MEM
AQUALOOP membraan
Installatie en gebruiksaanwijzing

WATER IS OUR ELEMENT

Inhoudsopgave

1.	Opmerking.....	2
2.	Geleverde onderdelen.....	2
3.	Opmerkingen over de kwaliteit van het onbehandelde water en de werking.....	2
4.	Technische Daten	3
5.	Voorwaarden voor opslag en inbedrijfstelling	4
6.	Instructies voor de montage	4
7.	Onderhoud en reiniging.....	5
	7.1 Mechanische reiniging.....	5
	7.2 Chemische reiniging.....	6
8.	Onderdelen.....	7
9.	Garantie / Contact.....	7

1. Opmerking

Technische gegevens, toepassingen en uitgangspunten voor de dimensionering van dit product vindt u onder:

<http://www.intewa.de/wasser/wasseraufbereitung/>

Algemene achtergrondinformatie over waterbehandeling en grijs water is te vinden op:

http://wiki.intewa.net/index.php/Wasseraufbereitung_und_Grauwassernutzung

2. Geleverde onderdelen

1. Membraancartridge
2. 2 stuks O-ringen (\varnothing 26mm x 3,5 mm)
3. 2 stuks PVC-aansluitingen 90°,
(aansluitingen 1¼ / 1" BI)

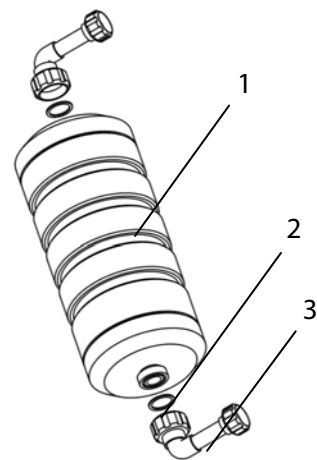


Abb.1: Lieferumfang

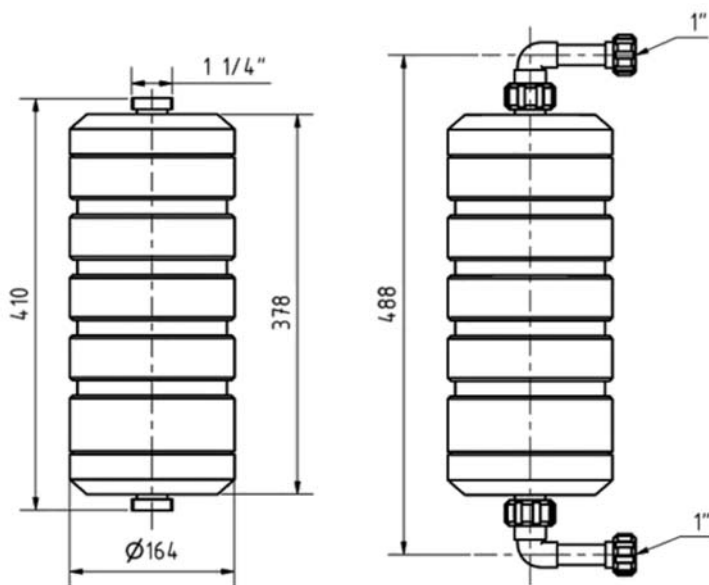
3. Opmerkingen over de kwaliteit van het onbehandelde water en de werking

Het membraan wordt gebruikt voor filtratie van alle soorten water met de volgende beperkingen en voorwaarden:

- Het water mag chemisch gezien niet oxiderend, reactief of bijtend zijn.
- Het water moet vrij zijn van oplosmiddelen en oliën.
- Het water kan alleen biologisch afbreekbare shampoo, wasmiddelen en schoonmaakmiddelen bevatten
- Het water moet vrij zijn van fecaliën en/of voldoen aan de volgende maximale waarden:
 - o BZV < 200 mg / l voor de membraanbioreactor (bij biologische behandeling)
 - o BZV < 25 mg / l voor de directe filtratie
- Het water moet vrij zijn van kleurpigmenten (bijv haarverf), omdat dit kan leiden tot verkleuring van het permeaat.
- De membranen werken met aanzuiging en terugspoeling en moeten wanneer nodig chemisch gereinigd worden om de membraandruk van <0,3 bar tijdens aanzuiging en <1,0 bar tijdens druk te bereiken.
- De membranen worden tijdens het terugspoelen door perslucht gespoeld (minimaal 30 l / min per patroon).
- Bij de membraanbioreactorfiltratie kan de bioreactor door de membraanbeluchting met maximaal 8 uur / dag bediend worden. Indien een grotere hoeveelheid lucht vereist is, dan moet een externe ventilatie worden aangeschaft

4. Technische Daten

Afmeting cartridge (Ø x H):	Ø 164 x 410 mm
Afmeting incl. hoekaansluitingen:	Ø 164 x 486 mm
Gewicht:	1,6 kg
Membraanfilteroppervlakte:	6 m ²
Membraanvezelmateriaal / -type:	PE / holle vezelmembraan
Vezeldiameter / -aantal / -lengte:	0,41 – 0,44 mm / 1600-2000 / 740 mm ± 15 mm
Poriegrootte:	0,1 – 0,3 µm (0,2 µm nominaal)
Antifouling:	Ja
Voorbevochtiging:	Ja
Debietbereik:	30 -600 l/u
Temperatuurbereik:	0 - 55 °C
Max. transmembraandruk:	0,7 bar
Max. terugspoeldruk:	2,5 bar
Max. vrij chloor bij 25°C of lager:	5000 ppm bij 9.5 pH tijdens chemische reiniging
Max. reinigingsbelasting (vrij chloor):	1.0 Mio ppmh (uren gecumuleerd)
Materiaal omhulsel en aansluitingen:	PE / PP / U-PVC / ABS
Aansluiting beluchting/permeaatafvoer:	1 ¼" BU / 1 ¼" BU
O-ring afdichting:	Ø 26mm x 3,5 mm, NBR
Gepatenteerde bouwwijze:	ja
Levensduur:	tot 10 jaar
Bacteriologisch testcertificaat:	Geaccrediteerd laboratorium HUS Salzburg
Testnorm:	ÖNORM EN ISO 9308-1



5. Voorwaarden voor opslag en inbedrijfstelling

Opslagcondities:

Nieuwe membraancartridge moeten worden opgeslagen in de originele verpakking tot de uiteindelijke montage. De volgende opslagcondities zijn van toepassing:

- Membraancartridges moeten worden beschermd tegen direct zonlicht
- De bewaartemperatuur moeten tussen de 10 - 30°C liggen bij een relatieve vochtigheid onder de 70%

Gebruikte cartridges moeten chemisch gereinigd en daarna gespoeld worden. Daarna kunnen ze droog worden opgeslagen overeenkomstig de opslagcondities

Inbedrijfstelling:

De membraancartridges worden getest en bevochtigd geleverd. Ze kunnen voor de filtratie zonder voorbehandeling worden gebruikt. In de aanloopfase is er een lichte schuimvorming, die snel verdwijnt. De holle vezelmembranen hebben hydrofiele eigenschappen. Dat wil zeggen dat de vezels na gebruik en droging weer opnieuw gebruikt kunnen worden.

6. Instructies voor de montage

De membraancartridge heeft een beluchtingsaansluiting en een permeataansluiting. De membraancartridge moet in werking altijd verticaal opgesteld staan met de beluchtingsaansluiting naar beneden. (De lucht in de cartridge moet langs de vezelbundels omhoog stijgen.)

De onderzijde van de membraan met de beluchtingsaansluiting is te herkennen aan de bodemplaat met de zes grote poorten (zie afb. 2).

De bovenzijde van de membraan met de permeataansluiting is te herkennen aan de 18 groeven en de buitenste

borgring. Hiermee wordt de blauwe mantel van de cartridge gefixeerd.

De membraanaansluiting zijn voorzien van een uitsparing waarin een O-ring kan worden geplaatst.



Afb 2: Membraan onderzijde



Afb 3: Membraan bovenzijde met draaisluiting

7. Onderhoud en reiniging

Pas als de doorstroming minimaal is een chemische reiniging uitvoeren. Let op: de filtratie prestaties zijn lineair afhankelijk van de temperatuur van het water. In de door ons aangegeven toepassingen kan dit bij de aanbevolen prestaties elke twee jaar nodig zijn.

Referentiewaarden voor de doorstroming per cartridge of er een chemische reiniging nodig is:

- membraanbioreactorfiltratie (BZV <200 mg/l): < 0,22 l/min (bij 15°C)
- Directe filtratie (BZV <25 mg/l): < 0,58 l/min (bij 15°C)
- Directe filtratie (BZV <5 mg/l): < 1,15 l/min (bij 15°C) C

Chemisch reinigen lost biologische blocking en minerale afzettingen (bijvoorbeeld kalk) in de holle vezel op.

Slib dat zich aan de buitenzijde van de vezel heeft opgehoopt kan met water afgespoeld worden (zie paragraaf 7.1).

7.1 Mechanische reiniging

Om de cartridge te openen, de buitenste ring van de LOCK-positie naar de open positie draaien (tegen de klok in). De grijze membraanonderzijde moet worden tegengehouden.



Afb 4: Buitenring met pijlmarkering op OPEN zetten

In de stand OPEN, kan de buitenste ring worden verwijderd. Dan kan de blauwe buitenmantel omhoog worden getrokken.



Afb. 5: Geopende membraan

De holle vezels zijn nu vrij en kunnen worden afgespoeld met een sterke waterstraal.



Afb. 66: Spoelen van de membraanvezels

Let op:

Om het membraan te openen niet de schroeven op de kopzijde van de membranen losdraaien omdat de inbouw in de mantel erg lastig is.

Instructie:

Beschadigde of gebroken vezels worden op het werk eenvoudig dichtgeknoopt om de dichtheidstest te waarborgen. Als een vezel scheurt zal deze blokkeren en zelfstandig sluiten.

7.2 Chemische reiniging

De chemische intensieve reiniging van de membraancartridge kan op twee manieren worden uitgevoerd:

- In een afzonderlijke reinigingstank met reinigingsvloeistof
- Direct in het zuiveringssysteem (zie de handleiding voor het AQUALOOP-membraanstation hoofdstuk 10)

Intensieve reiniging in een separate reinigingstank met reinigingsvloeistof

Zure reiniging (bijv. bij blokkering door kalk):

- Gebruik schoon water (< 60 mg/l CaCO₃ Härte) tussen 15 und 25 °C en voeg zuur (citroenzuur) langzaam toe tot een pH van 2.5 (~ 0.5 Vol.-% citroenzuur) bereikt is
- Dompel de membraancartridge(s) in de reinigingsvloeistof en circuleer deze rond onder normale druk en doorstroming gedurende 20 tot 30 min..
- Haal de membraancartridge(s) uit de reinigingsvloeistof en spoel deze af met schoon water. Filter daarna met schoon water (10 tot 30 °C) gedurende 20 min

Instructie:

Bij een hardheid van het water > 8°dH moet altijd een zure reiniging voor de basische reiniging worden uitgevoerd.

Basis chloorreiniging (bij biologische blocking):

- Gebruik schoon water (< 60 mg/l CaCO₃ hardheid) tussen 15 en 25 °C.
- Circuleer het water onder normale druk en doorstroming.
- Voeg loog (NaOH) langzaam toe tot een pH van 12,0 (ongeveer 0,5% in volume)
- Voeg natriumhypochloriet (NaOCl) langzaam toe tot een maximale concentratie van 5,0 mg/l wordt bereikt.
- Circuleer deze oplossing onder normale druk en doorstroming gedurende 20 tot 30 minuten.
- Controleer de concentratie en de dosering zo nodig na NaOCl.
- Verwijder de oplossing en spoel af met schoon water tussen de 10 en 30°C.

Indien noodzakelijk voor het reinigingsproces zijn de chemicaliën, doorstroming, inwerktijden en spoelingen aan te passen.



LET OP!

Meng nooit zuur en alkaliën!

Alle leidingen en aansluitingen moeten goed worden afgespoeld met water voordat zuren of alkaliën worden toegevoegd.

Let op de waarschuwings- en veiligheidsinstructies van de chemicaliën die worden gebruikt!



8. Onderdelen

Beschrijving van het artikel	Tekennummer (zie hfdst. 2)	Bestelafkorting.	Bestelnr.
Membraancartridge incl. kopse Schroefafdichting	[1]-[3]	AL-MEM	230010
Afdichtingsset (2 stuks O-ring, 2 stuks pakkingen)	[2]	ALMEM-SEAL	600715

9. Garantie / Contact

De garantievoorzwaarden kunt u vinden in onze verkoopvoorwaarden op:

<http://www.intewa.de/cs/dialog/rechtliches/verkaufsbedingungen>

Voor vragen, het bestellen van reserveonderdelen of service, kunt u contact opnemen met de distributeur van INTEWA in uw land.

www.intewa.com

