

Technische Handleiding

SafeWater system

MWF SW40/50 I&F



Inhoud

1. Inleiding en algemene instructies	3
2. Veiligheidsinstructies	4
4. Leveringsomvang en onderdelen	6
5. Technische specificaties	7
6. Voorfiltratie	8
7. UF-Membraanfilter	9
8. UVC-unit	10
9. Eisen aan de watertoevoer pomp	12
10. Besturingsoverzicht	13
11. Montage van het SafeWater system	15
11.1 Bevestiging aan de muur	15
11.2 Het aansluiten van de waterleidingen	15
11.3 Netvoeding en afzekering	16
11.4 Opstarten en gebruik	16
12. Onderhoud	17
12.1 Onderhoud microfilters	17
12.2 Onderhoud UF membraanfiltermodule.....	18
12.4 Onderhoud UVC-unit	19
12.5 Onderhoud expansievat	22
13. Garantie bepaling	23

1. Inleiding en algemene instructies

Met het SafeWater system maakt u uw regenwater microbiologisch veilig. Het regenwater wordt achtereenvolgens gezuiverd door twee microfilters, een membraanfilter (UF) en een UVC-unit. Allemaal in één stap. Het membraanfilter houdt micro-organismen tegen en de nageschakelde UVC-unit doodt micro-organismen af. Deze biedt daarmee een dubbele zekerheid.

Algemeen

Lees deze technische handleiding zorgvuldig door voordat u het product in gebruik neemt. Bewaar de technische handleiding om deze indien nodig te raadplegen. De technische handleiding moet tijdens de levensduur van het product altijd beschikbaar zijn. We raden aan om de technische handleiding in de directe omgeving van het product te bewaren.

Het SafeWater system is ontworpen met het doel om microbiologische organismen uit regenwater te verwijderen en mag alleen voor dit doel gebruikt worden. De zorgplicht voor het watersysteem en de waterkwaliteit liggen te allen tijde bij de gebouweigenaar.

Om een goede werking van het SafeWater system te garanderen, moeten de instructies in deze technische handleiding strikt worden opgevolgd. Toepassing en/of ander gebruik van het product is niet toegestaan. De leverancier en/of fabrikant kan niet aansprakelijk gesteld worden indien er schade ontstaat door afwijkend gebruik.

Het niet naleven van deze technische handleiding maakt de garantie ongeldig. Iedere aansprakelijkheid jegens de leverancier en/of fabrikant wordt hierbij uitgesloten.

2. Veiligheidsinstructies

Het SafeWater system dient door een erkend installateur gemonteerd, aangesloten en in bedrijf gesteld te worden. Indien hiervan wordt afgeweken, vervalt elke vorm van aansprakelijkheid en/of garantie.

Bij de installatie en inbedrijfstelling moeten de volgende punten in acht worden genomen:

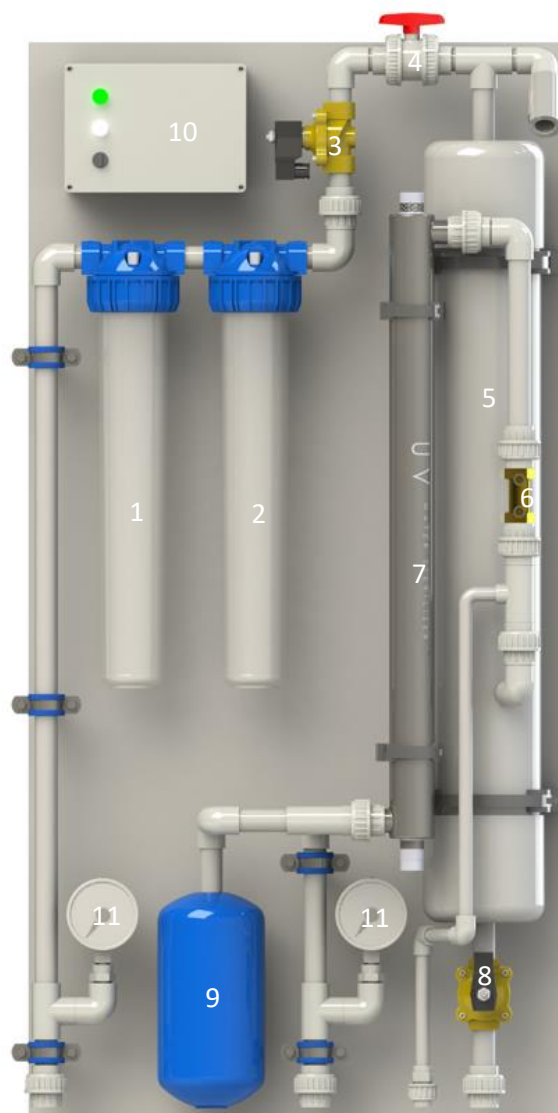
- Controleer het SafeWater system op zichtbare gebreken voordat u deze installeert. Als er zichtbare gebreken zijn, mag het systeem niet worden geïnstalleerd en dient de leverancier daarvan in kennis te worden gesteld.
- Het SafeWater system wordt aan de muur bevestigd. Volg de montage-instructies die beschreven zijn in deze technische handleiding.
- Bij een storing van de elektrische componenten mag het apparaat pas weer in gebruik worden genomen nadat het is gerepareerd.
- Controleer of de netspanning overeenkomt met de spanning van het systeem. Het apparaat dient aangesloten te worden op een wandcontactdoos afgezekerd op 16 Amp. Bovendien is een aardlekschakelaar met een maximale aanspreekstroom van 30 mA vereist.
- Haal de stekker uit de wandcontactdoos voordat u aan het apparaat gaat werken.
- Installeer nooit een elektrisch apparaat in een ruimte die kan onderlopen.
- Installeer het SafeWater system nooit op plaatsen waar de temperatuur onder de 0°C kan komen.
- Nabij de montageplaats moet een vloerafvoerputje aanwezig zijn om onbedoeld vrijkomend water (bijv. bij een defecte pomp of bij een leidingbreuk) te kunnen afvoeren en waterschade aan het gebouw te voorkomen.
- De installatie en aansluiting van de waterleidingen moeten gebeuren in overeenstemming met de lokale installatievoorschriften.
- Indien er gevaar voor waterslag is dient er ter bescherming van de filtermembranen een waterslagdemper in de toevoerleiding geplaatst te worden.
- Betreffende het UF-membraanfilter:
 - Het filter is ontworpen met als doel microbiologische organismen uit het water te verwijderen en mag alleen voor dit doel worden gebruikt.
 - Vermijdt het uitdrogen van de membranen. Wanneer het SafeWater system voor een langere periode (2 à 3 weken) buiten bedrijf wordt gesteld bestaat het gevaar dat de membranen uitdrogen hetgeen tot permanente schade aan het product kan resulteren.
 - Ter bescherming van het UF-membraan dienen de voorfilters regelmatig vervangen te worden.

- Bescherm het SafeWater system tegen organische oplosmiddelen en geconcentreerde zuren in het water. Vermijdt membraancontact met polaire organische oplosmiddelen en/of gechloreerde oplosmiddelen of geconcentreerd zuur.
 - Gebruik geen toevoerwater dat vervuild is met op siliconen gebaseerde smeermiddelen, chemische producten en olieachtige vloeistoffen.
 - Vermijdt het gebruik van met ozon behandeld toevoerwater. Ozon tast de membranen van het filter aan.
- Betreffende de UVC-unit:
 - Dit product werkt met UV-straling die permanente schade aan huid en ogen kan veroorzaken! De UV-lamp mag daarom nooit zonder bijzondere beschermingsmaatregelen (UV-dichte veiligheidskleding en oogbescherming) buiten het apparaat aangezet worden.
 - Als de waterdoorstroming stagneert warmt het toestel op. Deze warmte moet kunnen worden afgevoerd om een betrouwbare werking te kunnen verzekeren. Isoleer daarom de behuizing van het toestel NIET.
 - Het apparaat moet afgeschermd worden tegen directe zonne-instraling en tegen weersinvloeden.
 - Als de kwikdamplamp onverhoopt zou breken moet de ruimte direct verlaten worden en moet gedurende tenminste 30 minuten goed geventileerd worden. Pas daarna kan het glas van de lamp opgeruimd worden.
 - Verwijder de stekker uit het stopcontact indien u langer dan 24 uur afwezig bent.
- Om een goede waterkwaliteit aan de tappunten te garanderen, bevelen wij aan om vóór ingebruikname de gehele nageschakelde installatie te reinigen en de biofilm uit de leidingen te verwijderen. Biofilm is de kraamkamer van bacteriën en virussen. Na deze procedure dient het leidingnet gedurende een 20 minuten doorgespoeld te worden met gefilterd water uit het SafeWater system, waarbij alle tappunten gedurende deze tijd geopend moeten zijn.
 - Ook wordt in verband met de regenwaterkwaliteit geadviseerd om een ondergrondse betonnen regenwatertank te gebruiken en geen (bovengrondse) kunststof tank.
 - Transporteer het product voorzichtig. De filterelementen kunnen mechanisch beschadigd raken als ze vallen.
 - De eindgebruiker is verantwoordelijk voor het naleven van de veiligheids- en installatierichtlijnen.
 - Alle producten moeten regelmatig gecontroleerd worden op een behoorlijke werking. De minimale tijdsintervallen tussen de controles volgen uit de onderhoudsvoorschriften.
 - We adviseren de gebruiker om na ingebruikname én periodiek een waterkwaliteitstest uit te voeren om de (microbiologische) waterkwaliteit te waarborgen.

4. Leveringsomvang en onderdelen



MWF SW40 I&F



MWF SW50 I&F

- | | |
|-----------------------------|----------------------------|
| 1. Microfilter 20" 50 μ | 2. Microfilter 20" 1 μ |
| 3. Magneetventiel NO | 4. Handkraan |
| 5. Ultrafiltratiemodule | 6. Keerklep |
| 7. UVC-unit | 8. Magneetventiel NC |
| 9. Expansievat | 10. Besturing |
| 11. Manometers | |

5. Technische specificaties

- Toepassingen
 - Microbiologische zuivering regenwater
- Meertrapsfiltratie
 - Microfiltratie 50 μ
 - Microfiltratie 1 μ
 - Ultrafiltratie 0,02 μ m
 - UVC-unit 55W
- Debieten
 - MWF SW40 I&F: 20 - 40 l/min
 - MWF SW50 I&F: 25 - 50 l/min
- Pompdruk
 - Minimale voordruk 2,5 bar
 - Maximale voordruk 4,5 bar
 - Drukverlies 1 tot 1,5 bar
- Stroomvoorziening
 - 230 V AC / 50-60 Hz
 - Stroomverbruik: ca. 630kWh/jaar
- Afmetingen
 - 150 x 75 x 20 cm (h x b x d)
- Aansluitingen
 - Watertoevoer en gefilterd water PVC 32mm
 - Spuiwater PVC 20mm
 - Backflush PVC 20mm
- Leeg gewicht
 - MWF SW40 I&F: \approx 37 kg
 - MWF SW50 I&F: \approx 43 kg
- Vol gewicht
 - MWF SW40 I&F: \approx 52 kg
 - MWF SW30 I&F: \approx 62 kg
- Besturing
 - Aansturing van het proces
 - Automatische terugwaartse- en voorwaartse spoeling
 - USB-poort

6. Voorfiltratie

Het SafeWater system bevat twee microfilters voor de voorfiltratie:

1. Lengte: 20"
2. Filtratie:
 - a. 50 μ in het linker microfilter
 - b. 1 μ in het rechter microfilter



7. UF-Membraanfilter

Er zijn twee UF-membraanfilters beschikbaar voor gebruik in het SafeWater system:

1. MWF SW40 I&F: UF-membraanfilter 160-750 met een debiet van ca. 40l/min
2. MWF SW50 I&F: UF-membraanfilter 160-1000 met een debiet van ca. 50l/min

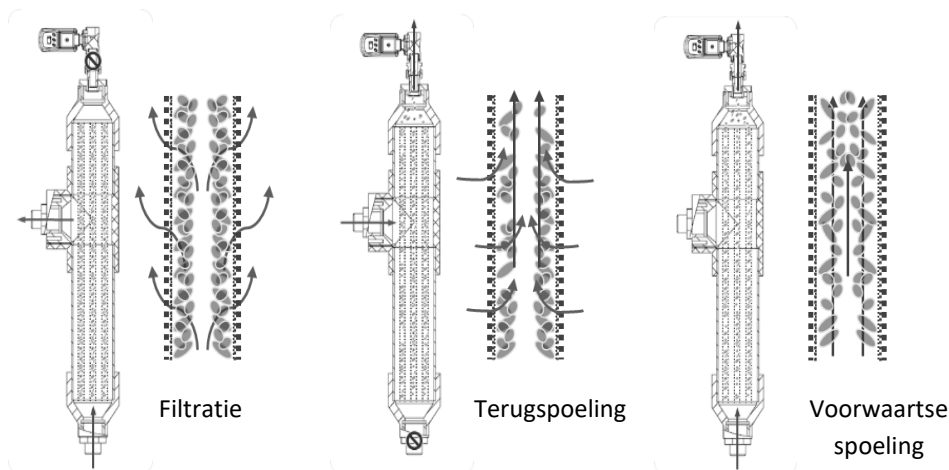
Het UF-membraanfilter wordt door de besturing drie maal per dag automatisch terugwaarts en voorwaarts gespoeld.

Terugspoelen (Backward Flush)

Het SafeWater system is uitgerust met een automatische terugspoelfunctie van het membraan. De afgevangen verontreinigingen aan de binnenzijde van het membraan worden daarbij vanuit het expansievat in tegenstroom gespoeld met permeaatwater en via de spuileiding afgevoerd naar het riool.

Voorwaarts spoelen (Forward Flush)

Daarna wordt het UF-membraanfilter automatisch voorwaarts gespoeld. In dit stadium worden alle afgevangen bacteriën en verontreinigingen die in de membranen achterblijven, naar het riool weggespoeld.



Instellingen

Spoeltijd terugspoeling	30 seconden
Spoeltijd voorwaartse spoeling	20 seconden
Spoelfrequentie	1 - 3 x per dag (instelbaar)

8. UVC-unit

De UV-straling wordt opgewekt met een kwikdamplamp die zijn maximale stralingsintensiteit bij een golflengte van ca 254 nm heeft. Micro-organismen zoals bacteriën en virussen verliezen bij bestraling met deze golflengte hun mogelijkheid om zich te vermenigvuldigen en worden zodoende geïnactiveerd.

Levensduur

De levensduur van de UV-lamp is circa 9000 uur (= circa 1 jaar). Hierna moet deze worden vervangen. Het frequent in- / uitschakelen van het systeem leidt tot overmatige slijtage van de elektrode en tot een aanzienlijke verkorting van de levensduur. Daarom wordt een continue werking van UV-systemen aanbevolen. Als de lamp niet continu wordt gebruikt, houd dan rekening met de volgende levensduur en pas het vervangingsinterval van de lamp dienovereenkomstig aan.



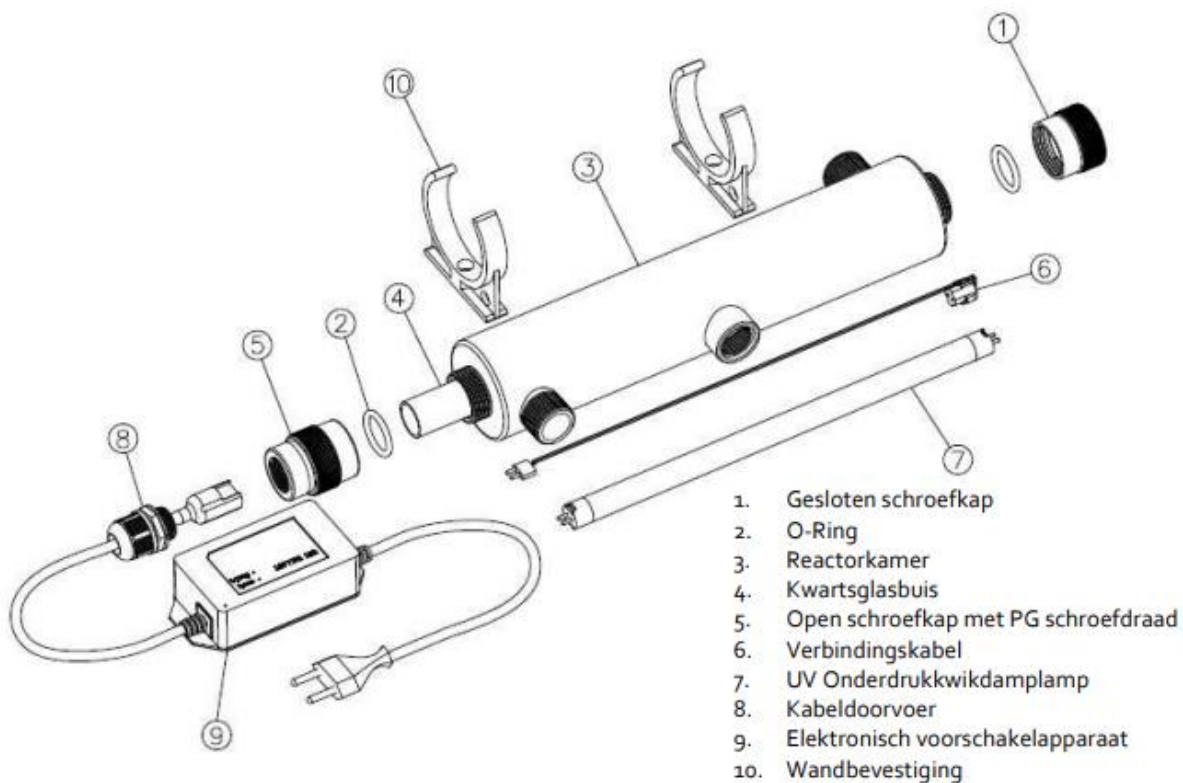
Schakelfrequentie per dag	Gemiddelde levensduur	
0-2	9.000h	100%
3-4	6.300h	70%
5-6	4.500h	50%
>6	900h	10%

Opmerking: In totaal zijn slechts ongeveer 1000 schakelingen van de lamp mogelijk, omdat bij elke ontsteking een deel van het elektrodemateriaal verdampt en condenseert op de binnenwanden van de lamp. Houd er bij niet-continu gebruik rekening mee dat de UV-straling met volledige intensiteit pas na enkele minuten beschikbaar is!

Wij raden aan het vervangen van de UV lamp niet zelf te doen, maar over te laten aan een specialist.

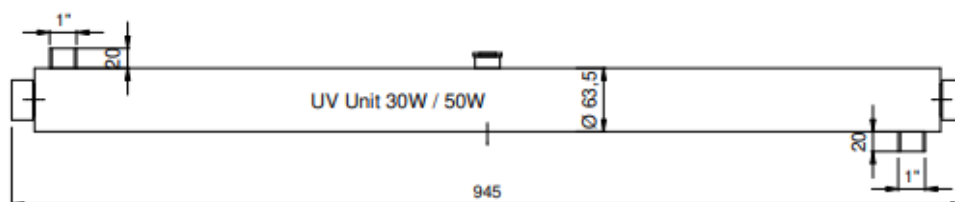
Let op: bij afwezigheid c.q. geen watergebruik langer dan 24 uur dient de UVC-unit te worden uitgeschakeld. Trek daarvoor de stekker uit het stopcontact.

Onderdelen UVC-unit



Technische gegevens UVC-unit

Netspanning	230 V AC
Vermogensopname	72 W
Lampvermogen	55 W
UV-C vermogen	17,5 W
Wateraansluiting	1" buitendraad
Voorschakelapparaat	Voorzien van <ul style="list-style-type: none"> ▪ groene lamp voor storingsvrije werking ▪ rode lamp voor aanduiding storing



9. Eisen aan de watertoevoer pomp

Voor de watertoevoer dient een onderhydrofoor of zelfaanzuigende pomp met drukregeling en mogelijk met frequentieregeling te worden gebruikt. Bij de selectie van de watertoevoer pomp dient rekening gehouden te worden met een drukverlies van 1 tot 1,5 bar over het SafeWater system.

10. Besturingsoverzicht

Het SafeWater system heeft een aantal functies die moeten worden aangestuurd. Dit wordt gedaan door middel van het besturingssysteem en de magneetventielen. Deze besturing wordt in dit hoofdstuk beschreven.

Onderdelen

Aansluitingen

1. Aanvoer regenwater uit de regenwatertank
2. Aanvoer van gezuiverd regenwater naar de aangesloten tappunten
3. Terugspoelleiding. Deze moet worden aangesloten op een expansievat van minimaal 24l en bij voorkeur 100l
4. Spuiwaterleiding voor de afvoer van spuiwater naar een afvoerbuis via een open trechter.

Magneetventielen

- A. De bovenste klep is een Normally Open (NO) magneetventiel.
- B. De onderste klep is een Normally Closed (NC) magneetventiel

Besturing

- I. De besturingskast. Deze is voorzien van:



Een controlelamp (groen). Deze brandt wanneer het systeem is ingeschakeld.

Een drukschakelaar voor handmatige spoeling (zwart)

Een werkschakelaar



Funcities besturing

De besturing regelt de kleppen en de spoeling van het membraan:

- Dagelijks wordt het membraan automatisch gespoeld. Dat is nodig om de poriën open te houden. De spoelstappen zijn als volgt:
 - Terugwaartse spoeling
Het water van het expansievat (aansluiting 3) moet terugstromen door het filter en uitstromen in de spuiwaterleiding (aansluiting 4). Tijdens deze stap gaat klep A dicht en klep B open.
 - Voorwaartse spoeling
De pomp stuwt water door het filter. Hierbij komt het water uit de regenwatertank via aansluiting 1 naar binnen en gaat via de spuiwaterleiding (aansluiting 4) naar het riool. Tijdens deze stap gaat klep A weer open en blijft klep B open.

De fabrieksinstelling voor de spoeling staat op drie keer per dag spoelen met 30 seconden voor de terugspoeling en 20 seconden voor de voorwaartse spoeling. Deze instellingen zijn individueel aan te passen als dat noodzakelijk blijkt door de aangeboden waterkwaliteit. Let op: dit dient zorgvuldig gedocumenteerd te worden!

- Het spoelprotocol kan ook handmatig worden geactiveerd, dit wordt gedaan door de zwarte knop op de besturingskast in te drukken.

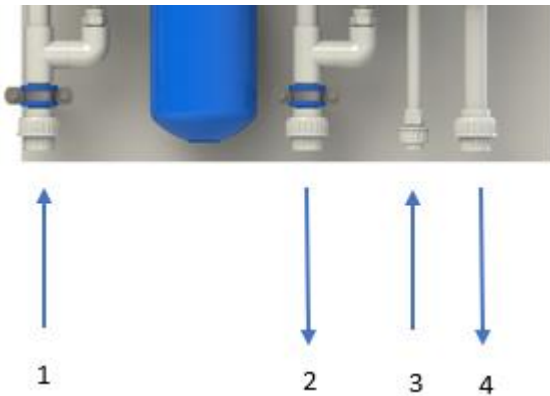
11. Montage van het SafeWater system

11.1 Bevestiging aan de muur

Bevestig het SafeWater system stevig aan de muur met zes bouten en pluggen M10. Gebruik hiervoor de gaten in de achterplaat. Het SafeWater system moet waterpas worden gemonteerd.

Om goede service aan het SafeWater system te kunnen uitvoeren dient er rondom het SafeWater system een ruimte van ca. 30 cm vrij te worden gehouden.

11.2 Het aansluiten van de waterleidingen



Watertoevoer PVC 32
lijmverbinding (1).

Waterafvoer gefilterd water
PVC 32 lijmverbinding (2).

Leiding (3) moet worden aangesloten op een expansievat
van minimaal 24 liter.

Spuiwaterleidingen PVC 20 mm lijmverbindingen (4). De
spuiwaterleiding moet vrij kunnen uitstromen (maak gebruik van een trechter) in een afvoerbuis van
minimaal 75mm.

Controleer altijd of de aansluitingen goed zijn aangesloten. Hierbij moet gekeken worden of de leidingen die
naar het systeem toelopen goed zijn verlijmd en/of aangedraaid.



11.3 Netvoeding en afzekering.

Het SafeWater system moet worden aangesloten op twee 230V AC 16A wandcontactdozen. Dit zorgt ervoor dat het systeem elektrisch is beveiligd.



11.4 Opstarten en gebruik

Na montage van het SafeWater system is het belangrijk om de volgende stappen uit te voeren:

1. Controleer of de aansluitingen goed zijn aangesloten en of alle leidingen dicht zijn. Let hierbij op de lijmverbindingen en koppelingen.
2. Zorg ervoor dat er een wandcontactdoos in de buurt van het apparaat is.
3. Steek de stekker in het stopcontact.
4. Voordat het SafeWater system aangesloten wordt op het leidingnet dient deze gedurende 20 minuten door te stromen met regenwater.
5. Controleer de tijdstelling via de set up

Het systeem is nu klaar voor gebruik.

12. Onderhoud

De eigenaar van de installatie is verantwoordelijk voor het onderhoud van de installatie. Dit onderhoudsadvies kan alleen als richtlijn worden gebruikt. Alle activiteiten met betrekking tot storingen en onderhoud van het systeem moeten zorgvuldig worden gedocumenteerd door de eigenaar.

Filtertype	Onderhoud	Frequentie
Microfilters	Controleer de filters op vervuiling. Een indicatie daarvoor is een hoog drukverschil tussen de beide manometers wanneer de pomp aanslaat. Vervang het filters/de filters bij vervuiling.	Afhankelijk van het gebruik en de lokale waterkwaliteit
UF-membraanfiltermodule	Controleer het debiet van het membraan. Als deze sterk afneemt dient deze gereinigd te worden. Een indicatie daarvoor is een hoog drukverschil tussen de beide manometers wanneer de pomp aanslaat.	Afhankelijk van het gebruik en de lokale waterkwaliteit
UVC-unit	Vervanging van de UV-lamp door een nieuwe lamp en reiniging kwartbuis.	1 keer per jaar
Expansievat 5 liter	Controleer de druk en herstel deze zo nodig het expansievat	1 keer per jaar

12.1 Onderhoud microfilters



1. Zorg dat het SafeWater system drukloos is:
 - Wanneer er een afsluitkraan voor het SafeWater system gemonteerd is, dan moet u deze dichtdraaien en vervolgens een kraan openzetten, net zolang tot er geen water meer uitkomt.
 - Wanneer er geen afsluitkraan voor het SafeWater system gemonteerd is, dan moet u de stekker van de pomp uit het stopcontact halen en en vervolgens een kraan openzetten, net zolang tot er geen water meer uitkomt.
2. Draait het onderste deel van de blauwe houder los met de meegeleverde sleutel
3. Neem de huls uit en verwijder de filterkaars
4. Plaats de nieuwe filterkaars, druk deze goed aan en plaats de huls weer in positie
5. Draai het onderste deel van de blauwe houder weer met de sleutel handvast aan.
6. Zet weer druk op het SafeWater system
7. Controleer het microfilter op waterdichtheid

Let op: in het linker microfilter zit de filterkaars van 50 μ , in de rechter de filterkaars van 1 μ

12.2 Onderhoud UF membraanfiltermodule



Voor het onderhoud van de UF membraanfiltermodule kunnen twee methodes worden gekozen:

1. De UF-module kan worden vervangen, hierbij wordt een schone module geplaatst en wordt de gebruikte module weer meegenomen en in de fabriek gereinigd. Laat dit door een ervaren installateur doen.
2. De UF-module kan op locatie worden gereinigd door een ervaren installateur. Hiervoor moeten de volgende handelingen worden uitgevoerd:

Spoel de module met een hypochloride-oplossing (NaOCl (aq)) met een concentratie van 50-200 ppm of met een Hydroperoxide-oplossing (H_2O_2 (aq)) met een concentratie van 100-200 ppm. Doe dit door:

- a. Eerst vanaf de permeatzijde tot de spui-uitgang te spoelen.
- b. Vervolgens vanaf de ingangszijde naar de spui-uitgang te spoelen. Laat de oplossing met stoten doorstromen (draai de kraan steeds krachtig open en dicht).
- c. Vervolgens de module ongeveer 24 uur met de oplossing onder druk te laten staan.
- d. Na deze 24 uur weer te spoelen zoals stap 1 & 2. Vervolgens te spoelen met schoon water tot de reinigingsmiddelen verwijderd zijn.

Na het reinigen dient de gebruikte UF-module getest te worden met lucht om de integriteit van de membranen te testen: 30 seconden op 1,2bar. Het maximale drukverlies mag 0,1 bar bedragen.

12.4 Onderhoud UVC-unit

We adviseren de buitenkant van de kwartsglasbuis en de binnenkant van de reactorkamer elke 6 maanden te reinigen. Afhankelijk van de waterkwaliteit kan het reinigingsinterval ook langer zijn. De UV-lamp moet bij continubedrijf jaarlijks worden omgewisseld (= levensduur van 9000 hr).

Voordat met het demonteren van de onderdelen wordt begonnen moet de UV-lamp afgesloten worden van de stroomvoorziening en moet de doorstroomreactor leeggemaakt worden! Gebruik veiligheidshandschoenen bij het onderhoud.

	<p>Draai de kabelafdichtkap los (de kabeldoorvoer met een steeksleutel tegenhouden). Draai dan de kabeldoorvoer los en verwijder de open schroefkap.</p> <p>Opmerking: bij het vervangen van de UV-lamp mag de wartelmoer niet losgedraaid/verwijderd worden.</p> <p><i>Opgelet! De reactor, de lamp en de kwartsglasbuis kunnen heet zijn. Laat de onderdelen in dat geval eerst afkoelen! Trek nu voorzichtig de UV-lamp uit de kwartsglasbuis.</i></p>
	<p>Verwijder de open schroefkap en de gesloten schroefkap met de bijbehorende O-ringen. Trek de kwartsglasbuis aan het open einde voorzichtig uit de reactorkamer. Let op dat er geen water in de buis komt (eventueel vooraf een papieren doekje in de buis stoppen).</p>
	<p>Reinig de kwartsglasbuis en de UV-lamp om vuil en vetten te verwijderen. Gebruik hiervoor spiritus (isopropanol) en de meegeleverde veiligheidshandschoenen om vingerafdrukken te vermij</p>

	<p>Schuif een O-ring ongeveer 12 mm over het open einde van de kwartsglasbuis (verwringing van de O-ring vermijden!)</p>
	<p>Voer de kwartsglasbuis voorzichtig in de reactiekamer zodat het gesloten einde aan de andere zijde van de reactor uitsteekt. Schuif de tweede O-ring over het gesloten einde van de kwartsglasbuis.</p>
	<p>Monteer nu de open schroefkap aan de zijde met het open einde en de gesloten schroefkap over het gesloten einde van de kwartsglasbuis.</p>



Sluit het elektrische contact aan op de UV-lamp.

Opgelet !! De lamp mag nog niet aan het elektriciteitsnet worden aangesloten! Pas als de lamp zich in de reactorkamer bevindt kan de lamp aangezet worden!



Voer nu voorzichtig de UV-lamp door de uitsparing in de open schroefkap bij de kwartsglasbuis naar binnen.

Opgelet !! Als de lamp onverhoopt breekt moet de ruimte onmiddellijk verlaten worden en gedurende tenminste 30 min goed geventileerd worden. Pas daarna kan het gebroken glas opgeruimd worden.



Schroef de kabelwartel in de dop en klem de kabel vast met de wartelmoer van de kabelwartel. Hierna pas kan de lamp in gebruik worden genomen!



12.5 Onderhoud expansievat



1. Zorg dat het SafeWater system drukloos is
2. Sluit een drukmeter aan op het ventiel
3. Controleer de druk. Deze dient ca. 1,8 bar te zijn
4. Verhoog de druk met een luchtpomp indien deze te laag is
5. Zet weer druk op het SafeWater system

13. Garantie bepaling

De garantie dekt de onderdelen en niet de arbeidskosten. De garantietermijn bedraagt 1 jaar op materiaal- en / of constructiefouten. De garantieperiode gaat in op de dag van levering.

Bij oneigenlijk gebruik en / of gebruik van niet originele onderdelen vervalt elke aanspraak op garantie. Defecte onderdelen moeten naar de fabrikant worden gestuurd, die vervolgens beoordeelt of de defecte onderdelen onder de garantie vallen.



Mijn Waterfabriek B.V.
Bruchterweg 88
7772 BJ Hardenberg
Tel: +31 (0)850471014
Email: info@mijnwaterfabriek.nl