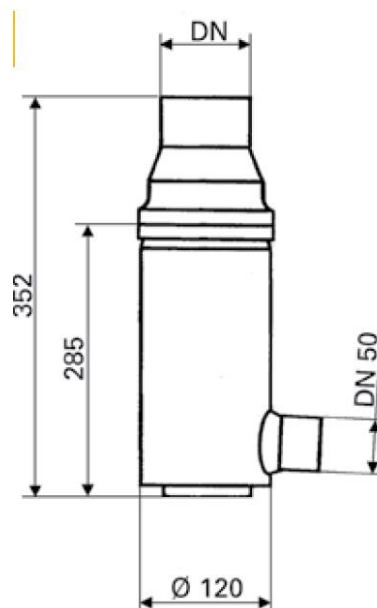


Filter voor standleiding



Technische gegevens

Plaatsing	In verticale regenwaterbuizen (standleidingen)
Afmeting (h)	352 mm
Max. aangesloten dakoppervlakte	150 m ²
Maaswijdte	0,28 mm
Aansluiting standleiding	75 of 110mm
Aansluiting naar tank	50 mm
Materiaal	RVS