

WATERBESPAARPLAAT

Duurzaam watergebruik in de woningbouw

De leverantie van voldoende drinkwater door de waterbedrijven komt steeds meer onder druk te staan. Daarom wordt er ingezet op waterbesparing en andere waterbronnen, zoals regenwater en grijs water. En dat kan prima, want met regenwater en gerecycled grijs water kunnen de toiletten worden gespoeld, de kleding worden gewassen en de tuin worden gespreeid.

We zijn dat niet zo gewend in Nederland, maar het is niks nieuws onder de zon, want in andere landen is dit al lang standaard.

Woning voorbereiden

Onze woningen zijn er echter vaak niet op voorbereid. Om regenwater of grijs water te gebruiken zijn er immers gescheiden drukleidingen nodig naar de aangesloten tappunten en die zijn meestal niet voorzien. Deze zijn allemaal aangesloten op de drinkwaterleiding en die is vaak achteraf niet meer los te koppelen. Om dat wel mogelijk te maken is de waterbespaarplaat ontwikkeld. Deze kan bij de nieuwbouw van de woning geplaatst worden, zodat de bewoner tijdens de bouw, maar ook achteraf nog heel makkelijk een regenwatersysteem of grijs watersysteem kan aansluiten.

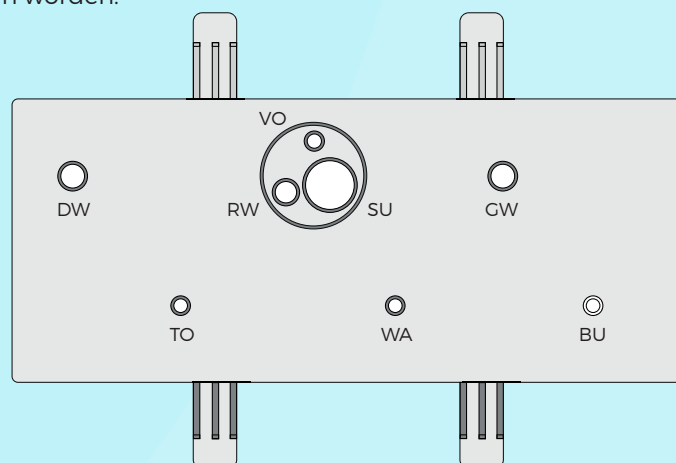
DE WATERBESPAARPLAAT

Het principe is afgeleid van de meterkastvloerplaat en werkt heel simpel. In de waterbespaarplaat zijn sparingen gemaakt waardoor alle drukleiding aangelegd kunnen worden:

- Voor de aanvoer kan drinkwater, regenwater of gerecycled grijs water worden aangesloten
- Als tappunten kunnen de toiletten, de wasmachine en de buitenkraan worden aangesloten

DW = Drinkwater
RW = Regenwater
VO = Voeding
SU = Suppletie

GW = Gerecycled grijs water
TO = Toilet
WA = Wasmachine
BU = Buitenkraan



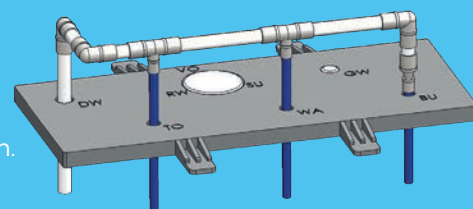
VERSCHILLENDE AANSLUITMOGELIJKHEDEN

De waterbespaarplaat kan bij de meterkast worden geplaatst, in de berging of in de schuur. De drukleidingen worden vanuit de kruipruimte naar boven ingestoken en bovenlangs naar keuze van de bewoner gekoppeld op toilet, wasmachine en buitenkraan. En dat levert verschillende aansluitmogelijkheden op die ook pas na bewoning alsnog geplaatst kunnen worden.



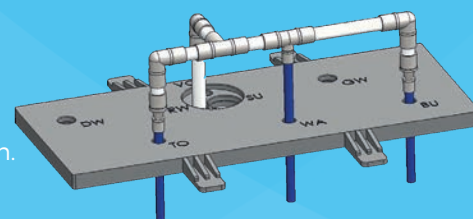
Voorbeeld 1

Drinkwater voor toilet, wasmachine en buitenkraan.



Voorbeeld 2

Regenwater voor toilet, wasmachine en buitenkraan.



Voorbeeld 3

Gerecycled grijs water voor toilet en wasmachine.
Regenwater voor buitenkraan.

