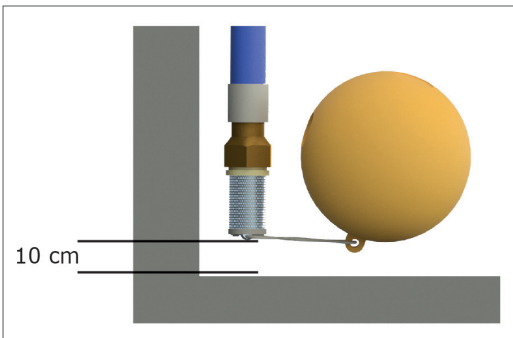


## Drijvende aanzuiging: voor het schoonste regenwater

1. De messing knie kan met behulp van de pakkingen aan de dop van de mantelbuis bevestigd worden.



2. Meet vervolgens de hoogte van de bovenkant van de messing knietule tot 10 cm boven de bodem van uw put.

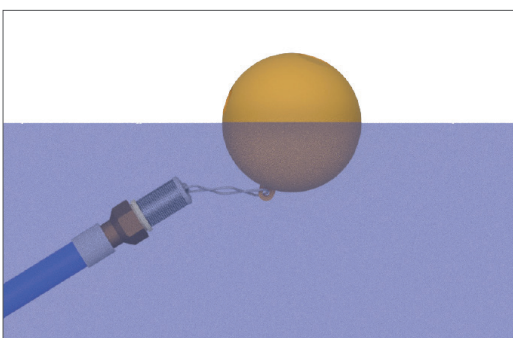
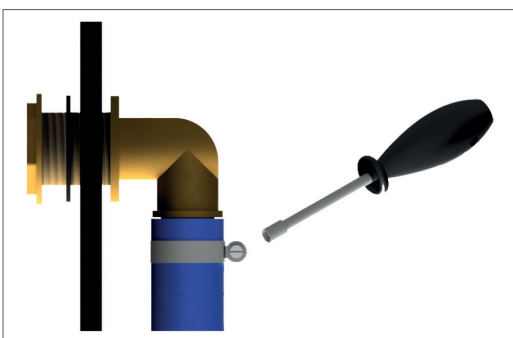
3. Teken deze lengte af op de aanzuigslang en begin het meten bij de filterkorf van de TWIST. Snij met een stanley-mes vervolgens de slang op de juiste lengte zodat het korfje 10 cm boven de bodem hangt.



4. **LET OP!!** De slang is spiraal versterkt, gebruik een kniptang om de RVS spiraal door te knippen.

5. Monteer de slang aan de messing knie door de RVS slangklem stevig aan te draaien.

6. Controleer de slang op lekkage door de aanzuigleiding met water te vullen.



Ondanks dat deze montage handleiding met uiterste zorgvuldigheid is samengesteld kan Mijn Waterfabriek niet aansprakelijk worden gehouden voor eventuele materiële en/of immateriële schade die voortvloeit uit het gebruik van deze handleiding.