

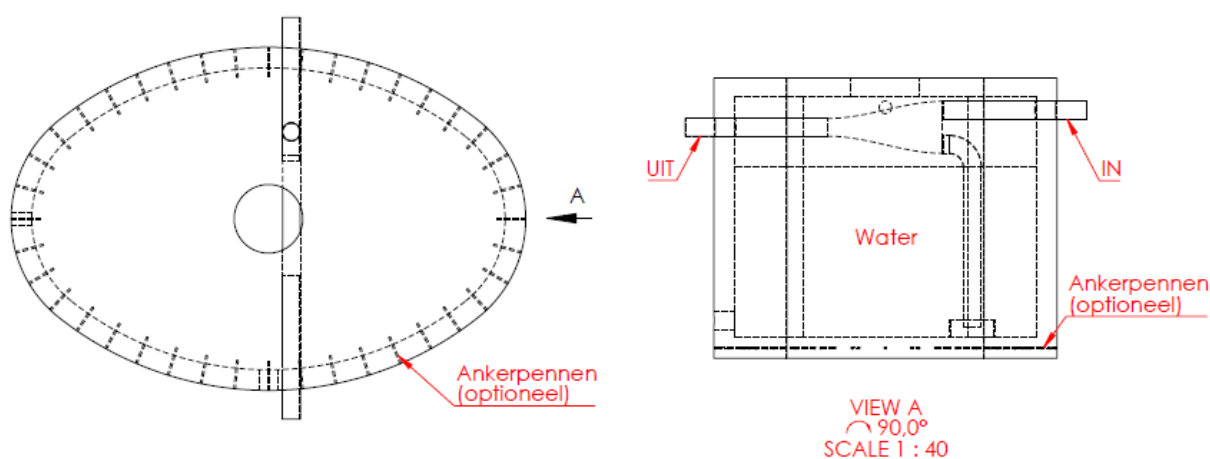
***Technische Handleiding***  
**Betonnen regenwatertank**  
**20.000 liter**  
**Verkeersklasse D400kN**



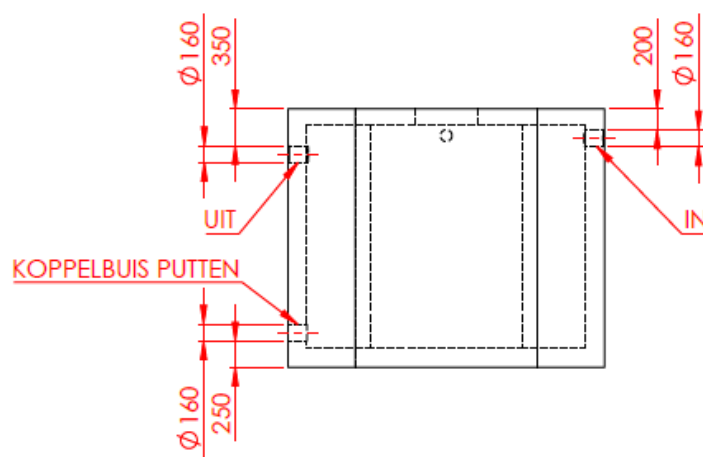
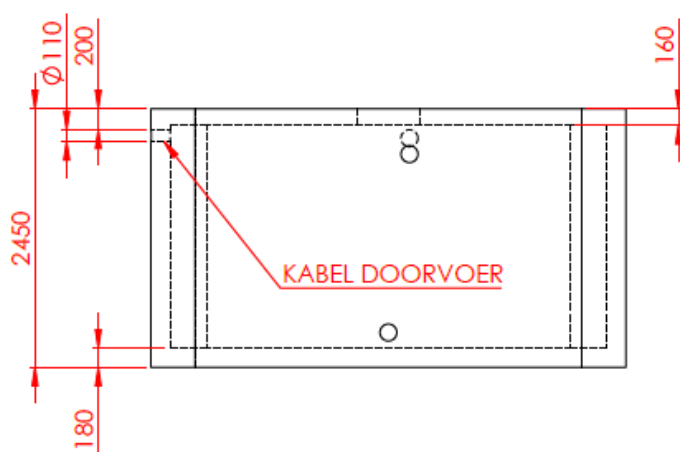
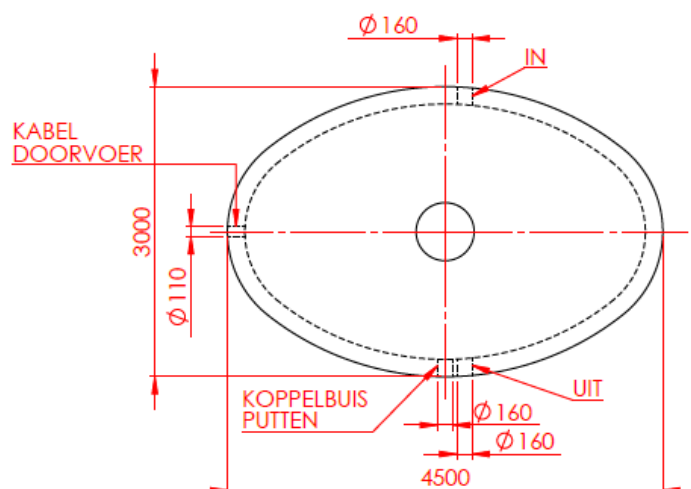
## Technische gegevens

Kenmerken	RP 20.000 (SL) D400
Nuttige inhoud	20.000 L
Gewicht	15.000 kg
Buiten afmetingen	440 x 300 x 245 cm
Hijsslussen	4
Verkeersbelastingklasse	D400 (NEN EN 124)
Plaatsingsdiepte Dmax	345 cm
Omgevingsklasse	EE3 (NBN B 15-001)
Milieuklasse	XC4, XF1 (NBN EN 206-1)
Druksterkteklasse	C35/45

## Schema ingebouwd filter en ankerpennen (optioneel)

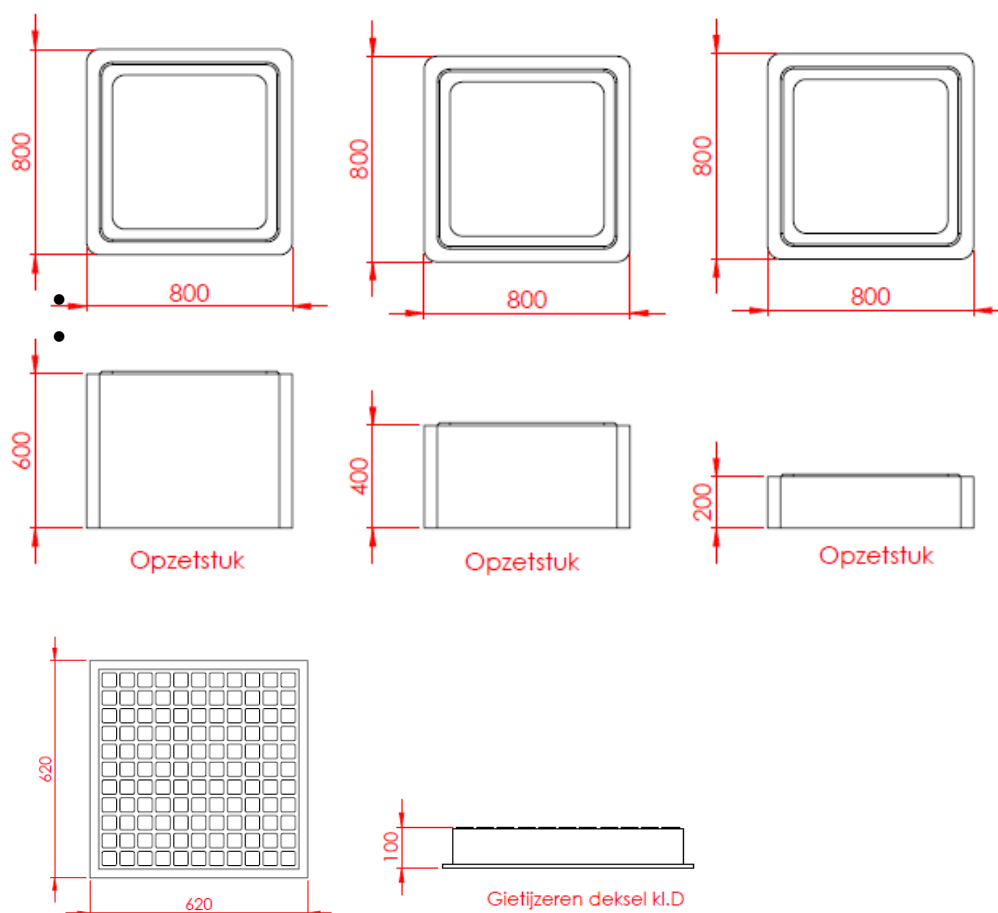


## Maatvoering en aansluitingen (koppelbuis putten is optioneel)



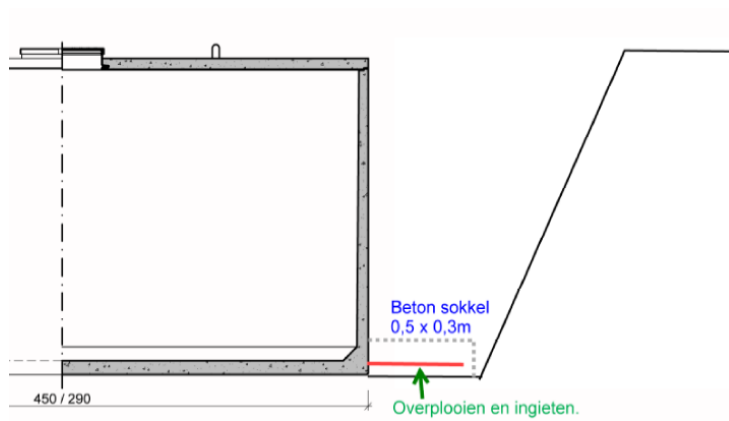
## Opzetstukken en gietijzeren deksel

De regenwatertank dient te worden voorzien van een opzetstuk en gietijzeren deksel.



### Plaatsing bij een hoge grondwaterstand

Bij een hoge grondwaterstand (< 1m tov maaiveld) bestaat de kans dat de tank gaat opdrijven. Deze dient dan geballast te worden door een betonnen flens aan te storten aan de bodemplaat. Daartoe wordt de bodemplaat voorzien van stekken. Vervolgens kunt u een betonnen flens aanstorten. Het grondpakket rondom de tank zal deze dan in positie houden.



*Let op: bij bestelling van de tank dient dit te worden aangegeven.*

## Plaatsing

1. Tijdens transport en plaatsing moet de tank schokvrij vervoerd en behandeld worden. De bouwput moet groot en diep genoeg gemaakt worden zodat de tank vlot kan worden geplaatst. Bij levering en plaatsen van de tank dient de bouwput goed bereikbaar te zijn met de vrachtwagen. We staan niet in voor de hoogtebepaling en positie van de tank.
2. De tank dient gehesen te worden met een goedgekeurde 4-sprong ketting of een evenaar die bevestigd is aan de daarvoor bestemde hijspunten. Het aantal hijslengten moeten overeenstemmen met het aantal hijspunten aan de put ten einde te verzekeren dat de hefkracht gelijkmatig verdeeld wordt over ieder hijspunt. De kettingen dienen voldoende lang te zijn (ten minste de diagonaal van de tank) en een hoek te vormen van ten minste 60° met de dekplaat.
 
3. Wanneer de tank op de bodem van een vochtige bouwput staat, kan deze soms niet meer opgetrokken worden door de zuigkracht van de aarde.
4. De bouwput moet direct na plaatsing van de tank met de nodige voorzichtigheid worden aangevuld met stevig te verdichten aanvulzand, vrij van steenbrokken. Dit zonder met de graafkraan tegen de betonnen tank te stoten. Bovengronds mag de tank nooit met water gevuld worden.
5. De tanks moeten altijd geplaatst worden op een vlakke, stabiele ondergrond, bij voorkeur op een bed van gestabiliseerd zand:
  - Indien de grond te zwak is om de (ge vulde) tank te kunnen dragen dient er een gewapende funderingsplaat onder de tank te worden aangebracht dan wel dient deze onderheid te worden.
  - Indien er twee of meerdere tanks naast elkaar geplaatst worden moet er eveneens nagekeken worden of een bed van gestabiliseerd zand voldoende is ofwel een gewapende funderingsplaat nodig is afhankelijk van de ondergrond.
6. Indien de tank door verkeer belast zal gaan worden dan dient deze rondom - over de gehele hoogte - aangevuld te worden met gestabiliseerd zand, met een kraag van minimaal 50cm.
7. Op de regenwatertank geldt een 10-jarige garantie op waterdichtheid. Deze is niet van toepassing op de bestaande voeg tussen kuip en afdekplaat. Daartussen zit een waterdichte rubberen ring, na plaatsing dient u de bouten goed aan te spannen. Achteraf kan er altijd nog een waterdichte voeg gezet worden ter veiligheid maar dat hoeft niet.

8. Het opzetstuk dient op de afdekplaat afgewerkt te worden met specie. Hetzelfde geldt voor het meegeleverd deksel, deze moet worden vastgezet op het opzetstuk. Om verschuiving van het deksel te voorkomen dient deze rondom te worden aangevuld met gestabiliseerd zand.
9. Voorkom tijdens de werkzaamheden dat er zand in de tank terecht komt. Wanneer dit wel gebeurt dient dit verwijderd te worden.
10. Aan de uitstroomzijde dient een KOMO-gekeurde terugslagklep te worden geplaatst om terugstroom van regenwater te voorkomen.

VS240826



Mijn Waterfabriek B.V.  
Bruchterweg 88  
7772 BJ Hardenberg

Tel. 085-0471014  
[www.mijnwaterfabriek.nl](http://www.mijnwaterfabriek.nl)  
[info@mijnwaterfabriek.nl](mailto:info@mijnwaterfabriek.nl)

Disclaimer: deze technische handleiding geeft of impliceert geen garantie voor het ontwerp en de toepassing van de genoemde producten. Mijn Waterfabriek heeft bij het opstellen van deze instructie de hoogst mogelijke zorgvuldigheid betracht. Indien echter als gevolg van de voorschriften of daarin opgenomen gegevens, toch schade in welke vorm dan ook mocht ontstaan dan is Mijn Waterfabriek daarvoor nimmer aansprakelijk.