

BINNENTANK

Bovengrondse tank voor regenwater



PRODUCTOMSCHRIJVING

De tanks zijn naadloos geproduceerd uit één stuk dus gegarandeerd waterdicht. De kunststof tanks type AquaFlow AQF zijn in verschillende uitvoeringen en volumes leverbaar. De tanks kenmerken zich door hun stevige constructieve eigenschappen en handvaten voor eenvoudige plaatsing. Standaard zijn de tanks uitgerust met een kindveilig deksel van 240 mm diameter.

De types AQF 570 en 690 zijn daarnaast uitgerust met een aantal extra aansluitingen. Deze tanks worden daarom veel toegepast bij specifieke toepassingen zoals warm water, grijswater, regenwater, warmteopslag- en disconnectietanks met ingebouwde pompen.

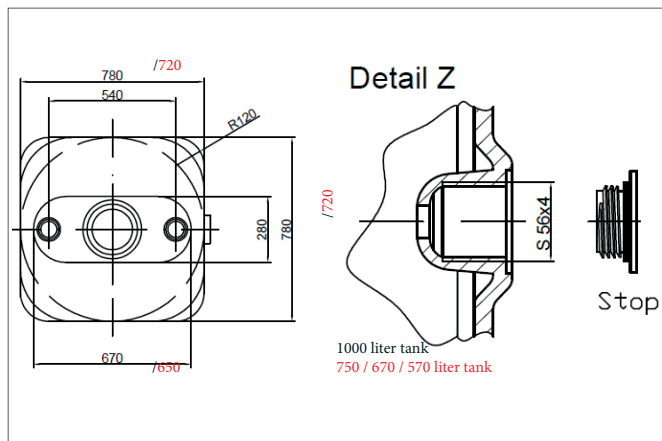
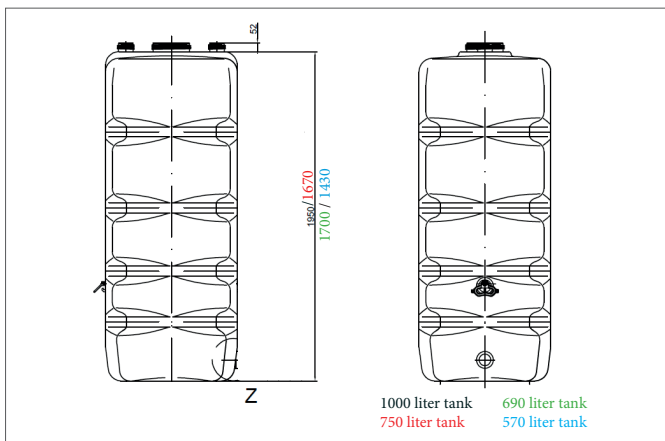
Specifieke klantwensen zoals een extra breed deksel van 540 mm, extra aansluitingen of een isolatiemantel zijn mogelijk. Op klantwens zijn de AQF tanks ook leverbaar in het grijs in plaats van blauw.

TECHNISCHE GEGEVENS MWF BINNENTANKS

Volume in liter	Lengte B in cm	Breedte C in cm	Hoogte tank A in cm	Gewicht in kg
570	72	72	143	18
690	72	72	170	22
750	72	72	172	24
1000	78	78	200	30

Aansluitingen: Boven 2 x 2" Onder 2 x S56X4

TECHNISCHE TEKENING



BESTELGEGEVENS

Art nr	NAAM	PG
403801	Binnentank AQF 570 liter	3
403802	Binnentank AQF 690 liter	3
403803	Binnentank AQF 750 liter	3
403804	Binnentank AQF 1000 liter	3
403854	Verloop S56X4 naar 6/4" Bi	3
403851	Aansluitset basistank	3
403852	Aansluitset uitbreidingstank	3

