

Bovengrondse kunststof tanks



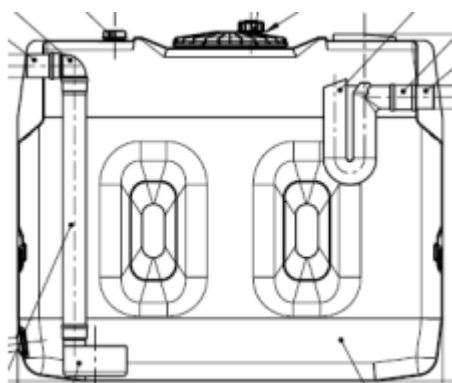
Beschrijving

Deze regenwatertanks zijn geproduceerd uit polyethyleen, zijn duurzaam en bestand tegen zonlicht. De kunststof tanks zijn separaat of gekoppeld te gebruiken. Bij één tank gebruikt u de basistank, bij meerdere tanks heeft u één of enkele basistank(s) en één of enkele uitbreidingstanks nodig.

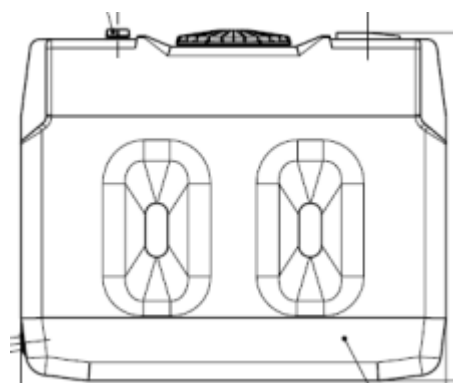
Technische gegevens

Tanktype	Basistank 2.000l	Uitbreidingstank 2.000l	Basistank 3.000l	Uitbreidingstank 3.000l
Afmetingen (mm) l x b x h	2.020 x 880 x 1.650mm	2.020 x 880 x 1.650mm	2.630 x 880 x 1.650mm	2.630 x 880 x 1.650mm
Gewicht (kg)	95	95	130	130
Instream 110mm	1	0	1	0
Overstortsifon met rooster	1	0	1	0
Toegangsdeksel 500 x 400mm	1 x met 2"schroefdraad	1	1 x met 2"schroefdraad	1
Blinde stop met schroefdraad aan bovenzijde	1	1	2	2
Flensaansluiting met blindflens	2	2	2	2

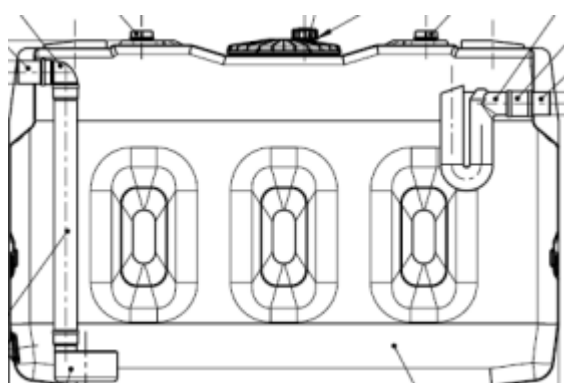
Technische tekeningen



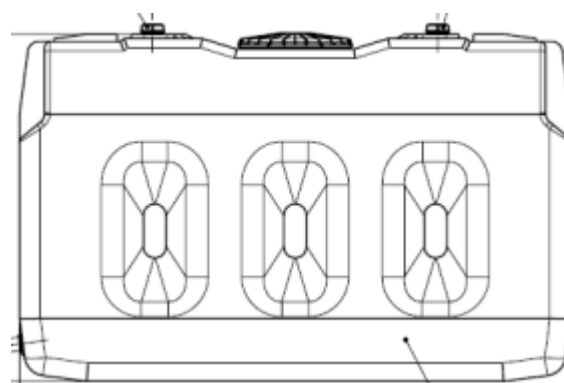
Basistank 2.000l



Uitbreidingstank 2.000l

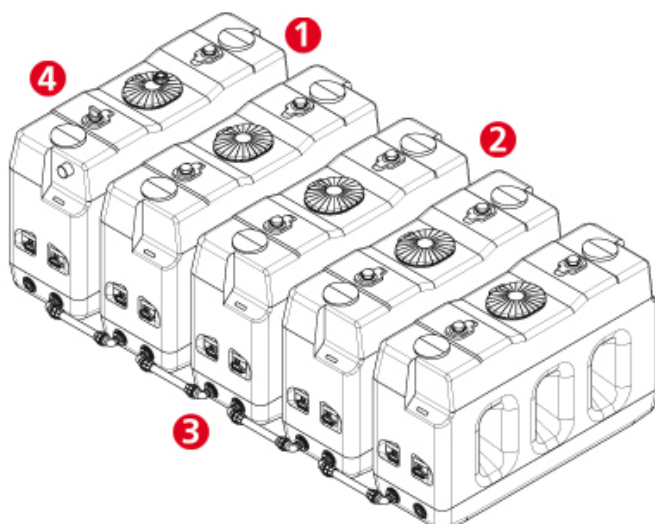


Basistank 3.000l



Uitbreidingstank 3.000l

Voorbeeldopstelling gekoppelde tanks



- 1** Basistank
- 2** Uitbreidingstanks
- 3** Verbindingsleiding 2"
- 4** Mechanische peilmeter

Toebehoren



Flens 1" en 2"



Flensbocht 1" en 2"



Flens t- stuk



Koppelset met flensen 2"



Flens met tapkraan



Mechanische peilmeter