

# FLEXOLINE VARITANK 325

Regenwaterput van beton met ingebouwd regenwaterfilter



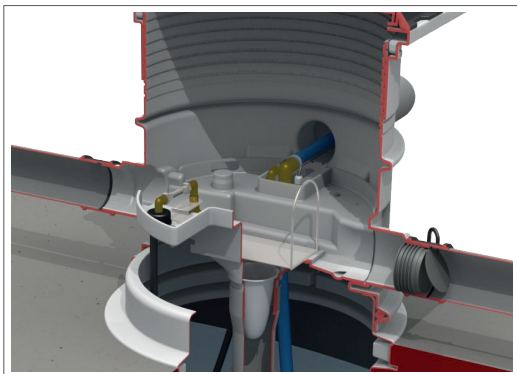
**trident**  
Advanced Filtertechnology

## PRODUCTOMSCHRIJVING

De Flexoline Varitank 325 bestaat uit een betonnen regenwaterput en Varitank filter 325. De wanden en bodem vormen een monolithisch geheel. De Flexoline regenwaterput is geschikt voor het opslaan van regenwater. De regenwaterput bestaat uit een betonnen kuip en dekplaat, afgedicht met kit. In de dekplaat is een PE ring ingestort die dient als mangat. Deze is voorzien van een beloopbare afdekking voor de veiligheid en ter voorkoming van vervuiling. De ring steekt ca. 8 cm boven de dekplaat uit, hierop dient het Varitank filter gemonteerd te worden. Deze bestaat uit een filterschacht van PE, een filterschotel en een Trident filterplaat van roestvast staal voorzien van driehoekige lamellen die haaks op de waterstroom staan. De afstand tussen de lamellen is ca. 0,5 mm. Doordat de lamellen enkele graden gekanteld zijn, wordt het regenwater afgeremd en naar de tank afgevoerd. De filterschotel is tevens voorzien van twee skimmeroverlopen. Wanneer de tank vol is, loopt het overtollige regenwater hierdoor weg. Bij hevige regen zal het overtollige regenwater direct via de filterplaat wegstromen en het achtergebleven vuil wegspoelen. Het Varitank filter is verkeersklasse A belastbaar. De filterschotel is volledig uitneembaar zodat de regenput toegankelijk blijft voor inspectie en onderhoud. De filterschotel is vergrendelbaar en biedt extra (kind)veiligheid.

## TOEPASSINGSGBIED

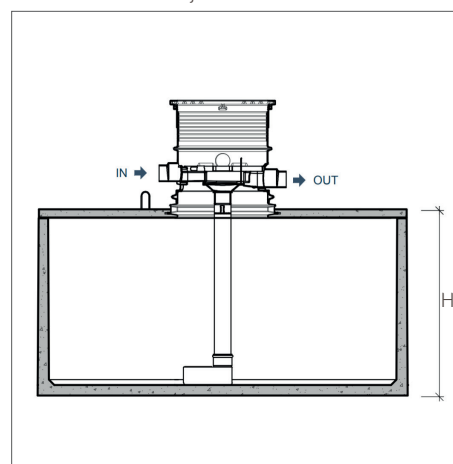
De tank moet op een bepaalde diepte worden ingegraven, afhankelijk van het niveau van de HWA-buizen en het maaiveld. De tank moet toegankelijk blijven voor onderhoud. Gronddekking is maximaal 80 cm. Bij meer gronddekking of hogere statische belastingen, dient een verdeelplaat van gewapend beton te worden aangebracht. Het Varitank filter 325 is geschikt voor het filteren van regenwater afkomstig van daken met een maximaal dakoppervlak tot 325 m<sup>2</sup>. De filterschacht wordt op de PE ring van de put geplaatst en afgesloten met een rubber ring. De schacht is 360 graden draaibaar om de aansluiting van het leidingwerk te vereenvoudigen en is op elke gewenste hoogte in te korten of op te hogen middels PE opzetstukken. Het verval tussen aan- en afvoer van het regenwater is 40 mm.



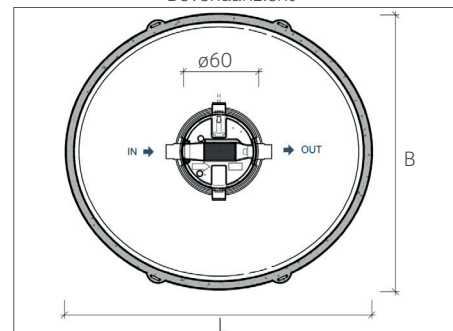
## TECHNISCHE GEGEVENS FLEXOLINE VARITANK 325

Volume in liter	Lengte L in cm	Breedte B in cm	Hoogte H in cm	Gewicht in kg	Max. Diepte in cm
2.600	220	115	173/180	1.810/2.245	230
4.000	245	220	125/133	2.800/3.550	205
5.000	245	220	150/158	3.150/3.900	230
7.500	245	220	216/224	3.800/4.550	295
7.500 (plat)	330	240	158/166	4.600/6.000	240
10.000	330	240	197/206	5.350/6.650	280
15.000	340	290	233/nvt	6.850/nvt	315
15.000 (smal)	430	240	231/239	8.145/9.486	310
20.000	440	330	210/nvt	8.465/nvt	290
20.000 (smal)	450	290	232/240	8.880/10.935	310

Zijaanzicht



Bovenaanzicht



## LEVERING

MWF levert betonnen putten met kraanwagen tot 10.000 kg. De betonputten worden op het gewenste afleveradres naast de vrachtwagen gelost op voorwaarde dat het binnen 30 minuten uitgevoerd kan worden en de locatie bereikbaar is (berijdbare grond en ruimte voor zijdelings stempelen).

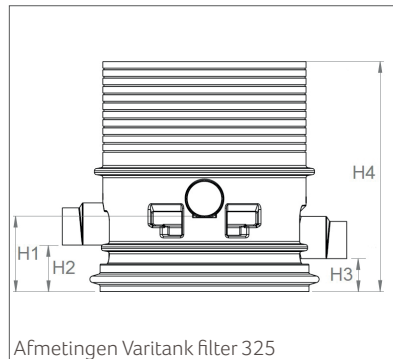
De eindbeslissing ligt bij de chauffeur van de lossende vrachtwagen. In overleg kan de chauffeur ook beslissen de put direct in het gat te plaatsen. Voor betonputten zwaarder dan 10.000 kg of locaties waar de omstandigheden om zelfstandig lossen niet mogelijk zijn, dient een kraan aanwezig te zijn om de betonputten te lossen.



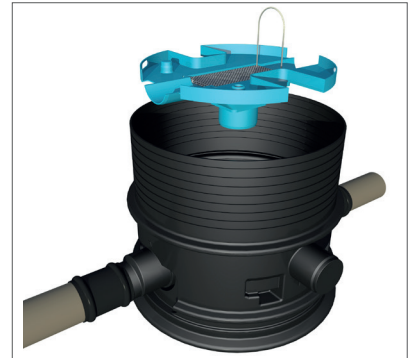
### TECHNISCHE GEGEVENS VARITANK FILTER 325

Hoogte H1 in mm:	223
Hoogte H2 in mm:	137
Hoogte H3 in mm:	97
Hoogte H4 in mm:	450-600
Gewicht in kg:	20
Aansluiting in/uit in mm:	110/125
Aansluiting mantelbuis in mm:	2x 110
Mangat Ø in mm:	600
Max. dakoppervlak in m <sup>2</sup> :	325
Hoogteverschil aan- afvoer in mm:	40
Materiaal behuizing:	PE
Materiaal filterplaat:	RVS
Aansluiting sproeier (optioneel):	1/2"

### TECHNISCHE TEKENING



### PRINCIPESHEMA



### OPTIES

#### Sproeierset voor Varitank filter 325

Het sproeierset zorgt ervoor dat het filter periodiek gereinigd wordt. Het set bestaat uit een filtersproeier, bevestigingsbeugel en slang voor de koppeling tussen de filterschotel en filterschacht zodat de schotel uitneembaar blijft.

#### Automatische tijdgestuurde filterreiniger 1/2"

Tijdgestuurde filterreiniger maakt een automatische filterreiniging mogelijk. De sproeier spuit het filteroppervlak op vrij instelbare tijden schoon.

#### Fijnfilterzak

Het fijnfilter kan onder de Trident filterplaat aangebracht worden. Deze filterzak filtert zeer fijn tot een maasgrootte van 150 µm. Dit fijnfilter kan gebruikt worden op plaatsen waar hoge eisen gesteld worden aan de waterkwaliteit.

#### Terugstroomalarm voor Trident filters

Het filter kan uitgerust worden met een alarmsensor die terugstroom vanuit de overloop signaleert. Deze alarmsensor kan aangesloten

worden op een IRM-regenwatersysteem dat op drinkwater overschakelt zodra een alarmsignaal van de sensor komt. Daarmee wordt vervuiling van pomp, sanitaire leidingen en toestellen voorkomen.

#### Varitank binnenschacht 60 cm

De schacht met bijgeleverde afdichtingsring kan op de filterschacht gemonteerd worden. De schacht is eenvoudig inkortbaar. Elk type Varitank deksel kan zo eenvoudig gelijkgesteld worden aan het maaiveld.

#### Keerklep voor Trident 150 tankfilter

Klep om achter het filter in de afvoer te plaatsen. Insteekmodel, geschikt voor 110 mm buisstukken. Vermindert het risico op terugstuwning vanuit de overloop richting de tank. Materiaal polypropyleen zwart, voorzien van flexibele rubber voering.

#### Varitank dekselset

Voor elk Varitank filter is een breed gamma aan deksels, verkrijgbaar in verkeersklasse A, B en D. Kijk hiervoor op de speciale Varitank deksel pagina om te kiezen welk deksel het best geschikt is voor uw situatie.

### LEVEROMVANG

Product bestaat uit: een betonnen regenwaterput met kunststof instorting, voorzien van vier hijslusen, filterschacht met ingebouwde kindveilige filterschotel, kunststof afdekking, rubber ring, glijmiddel, telescopische buis, rustige toevoer en Trident filterplaat met uitnamebeugel.

### BESTELGEGEVENS

Art nr	NAAM	PG	Art nr	OPTIES	PG
403908	Flexoline Varitank 325 - 2.600 liter klasse A	8	401152	Sproeierset voor Varitank filter 325	2
403301	Flexoline Varitank 325 - 4.000 liter klasse A	8	401155	Automatische tijdgestuurde filterreiniger 1/2"	2
403302	Flexoline Varitank 325 - 5.000 liter klasse A	8	401157	Fijnfilterzak	2
403303	Flexoline Varitank 325 - 7.500 liter klasse A	8	401158	Terugstroomalarm voor Trident filters	2
403304	Flexoline Varitank 325 - 7.500 liter klasse A plat	8	403512	Varitank binnenschacht 60 cm	3
403305	Flexoline Varitank 325 - 10.000 liter klasse A	8	401165	Keerklep voor Trident 150 tankfilter	2
403306	Flexoline Varitank 325 - 15.000 liter klasse A	8	403682	Varitank Twist 2 meter	2
403307	Flexoline Varitank 325 - 15.000 liter klasse A smal	8	403681	Varitank Twist 3 meter	2
403308	Flexoline Varitank 325 - 20.000 liter klasse A	8		Zwaardere verkeersklasse B en D (licht- en zwaar verkeer)op aanvraag leverbaar. Ruim assortiment aan deksels leverbaar, zie de Varitank deksels van MWF.	
403309	Flexoline Varitank 325 - 20.000 liter klasse A smal	8			