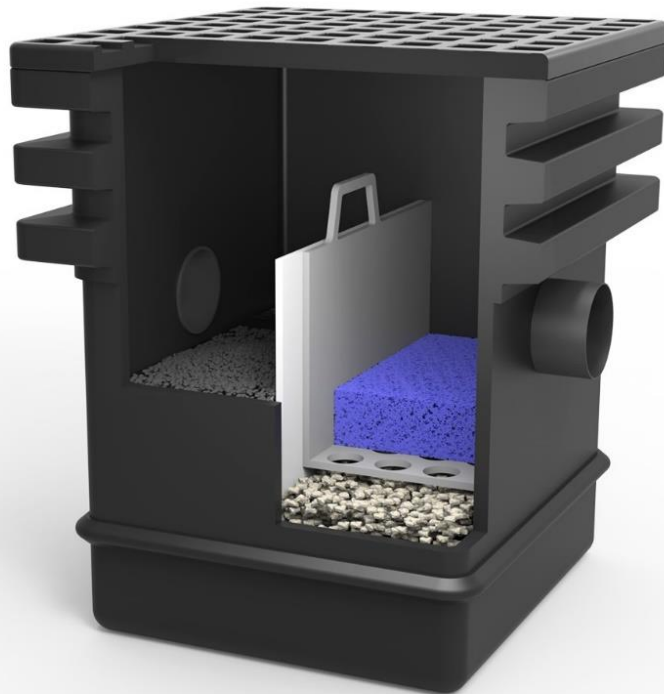


Technische Handleiding

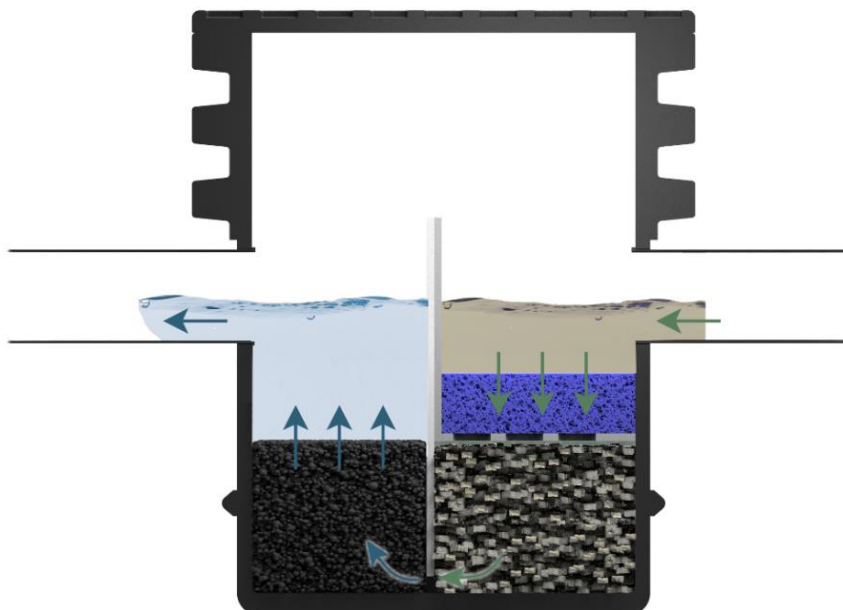
Filterput MWF FFG



Beschrijving

De filterput verwijdert effectief organische bestanddelen en zware metalen uit regenwater. Het regenwater wordt achtereenvolgens geleid over drie filters:

1. Een filtermat voor het verwijderen van grove vervuiling
2. Een kamer gevuld met zeoliet (ca.40 liter inhoud) voor binding van organisch materiaal en zware metalen
3. Een kamer gevuld met actief kool (ca.40 liter inhoud) voor binding van organisch materiaal.

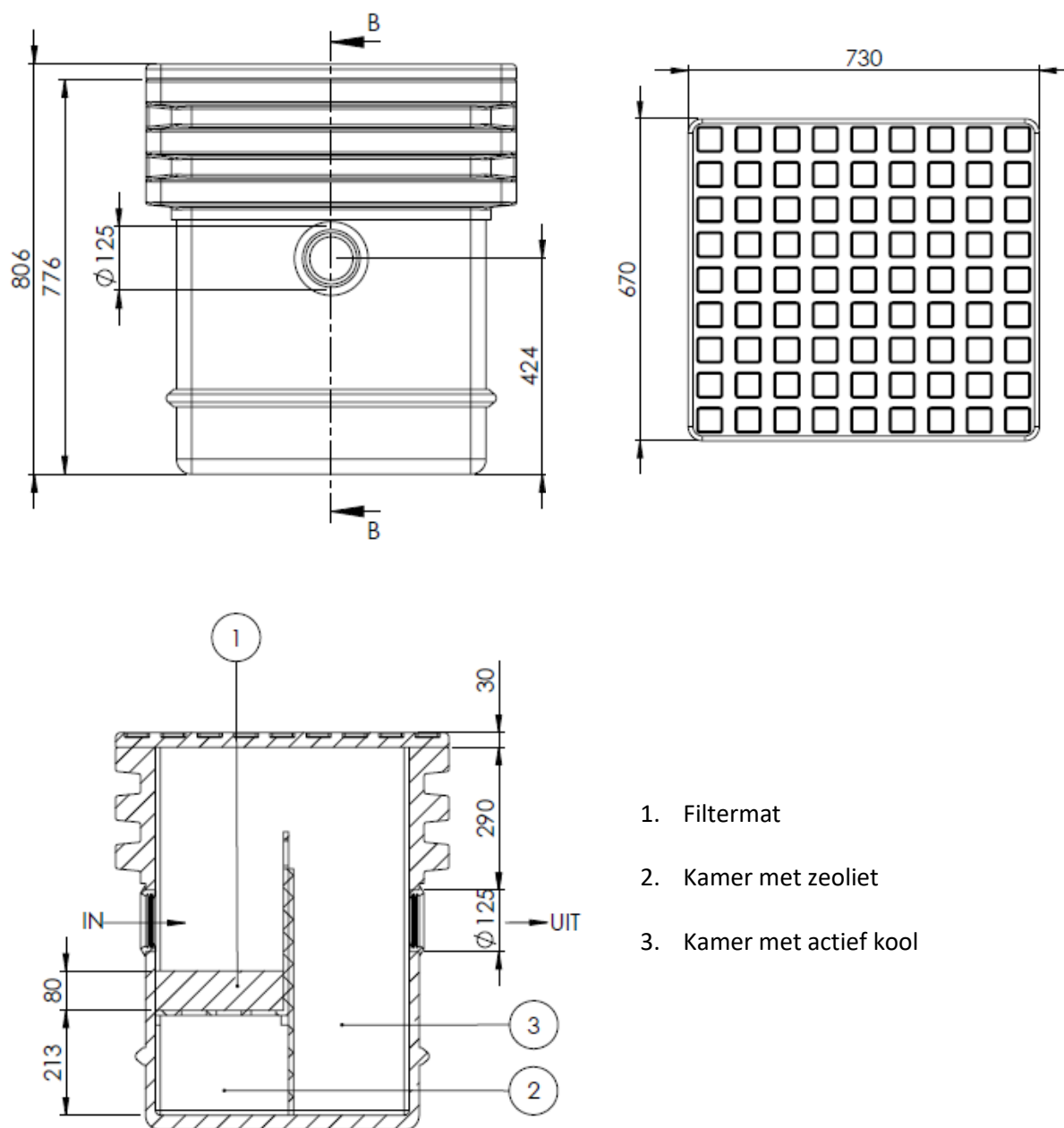


De first flush van het regenwater neemt de vervuiling van dak- en dakgoten mee en stroomt altijd door de drie filters. Dat geldt ook voor rustige buien met een laag watervolume. Bij hevige buien met een hoge watervolume zal het regenwater over de filters en het tussenschot heenstromen, de vervuiling is dan echter al gevangen door de drie filters.

Naast het afvangen van de vervuiling in de first flush is de filterput zeer nuttig bij omstandigheden met een hoge organische belasting en erosie van dakmateriaal en dakgoten

1. Veel bomen in de directe omgeving van het gebouw
2. Veel aangroei op het dak
3. Groene daken
4. Rieten daken
5. Bitumen daken
6. Zinken dakgoten

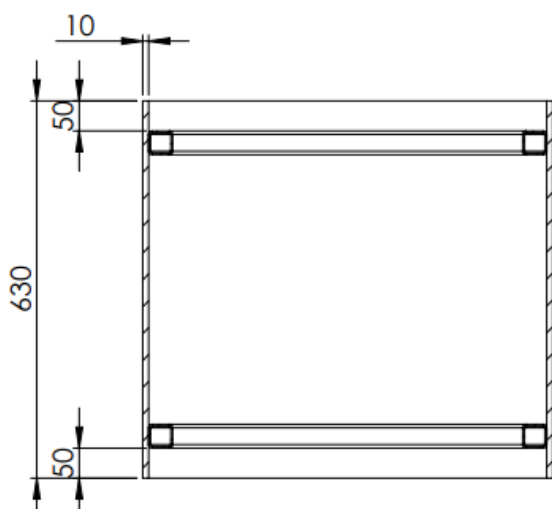
Technische gegevens



1. Filtermat
2. Kamer met zeoliet
3. Kamer met actief kool

Maten in mm. Leeg gewicht 30kg, vol gewicht 65kg.

De filterput is te verlengen met een opzetstuk.



Positie

De filterput dient in de ondergrondse (vrij verval) aanvoerbuis voor de regenwatertank geplaatst te worden. De bovengrondse verticale afvoerbuizen moeten voorzien worden van bladscheiders.

De maximaal aan te sluiten dakoppervlakte is:

- Groene daken en rieten daken 200m²
- Alle andere daken 400m²

De filterput is beloopbaar en is niet geschikt voor verkeersbelasting. De grond rondom de filterput moet goed verdicht worden.

Onderhoud

Om de werking van de filters goed te laten functioneren wordt het volgende onderhoud aanbevolen.

Onderdeel	Onderhoud	Frequentie
Filtermat	Uitnemen en schoonspoelen	2 - 4 maal per jaar
Zeoliet	Het zeoliet kan worden geregenereerd d.m.v. een 5% zoutoplossing. U haalt het zeoliet uit de filterput en legt deze in een emmer water. U voegt hier een 5% keukenzoutoplossing (50 gram natriumchloride op 1 liter water) aan toe. Laat dit 24 uur staan en het zeoliet is geregenereerd en kan weer stoffen absorberen. Spoel na het regenereren – voor gebruik - het zeoliet goed af met kraanwater!	1 maal per jaar
Actief kool	Vervangen	1 maal per jaar

De mate van vervuiling van het aangevoerde kan leiden tot een aanpassing van de onderhoudsfrequentie.

Let op: het deksel van de filterput is vergrendeld. Draai de vergrendeling open met de meegeleverde sleutel en neem het deksel af. Na het uitvoeren van het onderhoud dient u de vergrendeling weer dicht te draaien.

VS250224