







TEKNİK DETAYLAR / TECHNICAL DETAILS

 ONE DIRECT MILL		SIRLI PORSELEN SERAMİKLERİ TEKNİK ÖZELLİKLERİ (MAT-SOFT MAT) 163x323 GLAZED PORCELAIN TILES TECHNICAL CHARACTERISTICS (MATT-SOFT MAT)		
Standartlar Norms	Teknik Özellikler Technical Characteristics	Standart Değerler Required Values	NG Kütahya Seramik Sırlı Ürün Test Değerleri * NG Kütahya Seramik Glazed Product Declared Values *	
EN ISO 10545-2	Boyut ve yüzey kalitesi Dimensions and surface quality	Uzunluk ve genişlik Length and width	± % 0,6 (± 2,0 mm)	± % 0,4
		Kalınlık Thickness	± % 5 (± 0,5 mm)	± % 5 (± 0,5 mm)
		Kenar düzgünlüğü Straightness of sides	± % 0,5 (± 1,5 mm)	± % 0,3
		Gönyeden sapma Rectangularity	± % 0,5 (± 2,0 mm)	± % 0,3
		Merkez - kenar eğriliği - peçlik Centre - edge curvature - warpage	± % 0,5 (± 2,0 mm)	+ % 0,2 / - % 0,1
		Yüzey kalitesi Surface quality	% 95	% 95
EN ISO 10545-3	Su emme % Water absorption %	≤ % 0,5 (her bir karo için max. % 0,6) (individual max. % 0,6)	≤ % 0,3	
EN ISO 10545-4	Kırılma dayanımı (N) Breaking strength (N)	kalınlık ≥ 7,50mm thickness ≥ 7,50mm	min. 1300 N	12 mm ≥ 3500 N 20 mm ≥ 10000 N
		kalınlık < 7,50mm thickness < 7,50mm	min. 700 N	min. 750 N
	Eğilme dayanımı (N/mm ²) Modulus of rupture (N/mm ²)		min. 35 N/mm ²	6 mm ≥ 35 N/mm ² 12 mm ≥ 40 N/mm ² 20 mm ≥ 45 N/mm ²
EN ISO 10545-5	Sıçrama katsayısı, çarpma dayanımı Impact resistance as, coefficient of restitution (cor)		Üretici beyan eder Declared value	Dayanıklılıdır Resistant
EN ISO 10545-7	Aşınma dayanımı Abrasion resistance		Aşınma sınıfı ve devir sayısı beyan edilir Abrasion class and cycles passed	Sınıf 2 - 3 - 4 - 5 Class 2 - 3 - 4 - 5
EN ISO 10545-8	Doğrusal ısı genleşme katsayısı (100 °C) Linear thermal expansion		Üretici beyan eder Declared value	6,00 x10-6 - 7,50 x10-6
EN ISO 10545-9	Isıl şoka dayanıklılık Thermal shock resistance		Dayanıklılı olmalıdır Required	Dayanıklılıdır Resistant
EN ISO 10545-10	Nem genleşmesi Moisture expansion		Üretici beyan eder Declared value	0,01%
EN ISO 10545-11	Çatlama dayanımı Crazing resistance		Dayanıklılı olmalıdır Required	Dayanıklılıdır Resistant
EN ISO 10545-12	Dona dayanım Frost resistance		Dayanıklılı olmalıdır Required	Dayanıklılıdır Resistant
EN ISO 10545-13	Düşük derişimli asit ve baz Resistance to low concentrations of acids and alkalis		Üretici beyan eder Declared value	LA LA
	Yüksek derişimli asit ve baz Resistance to high concentrations of acids and alkalis		Üretici beyan eder Declared value	HA HA
	Ev kimyasalları ve yüzme havuzu tuzları Resistance to household chemicals and swimming pool salts		min. B	A A
EN ISO 10545-14	Lekelemeye dayanıklılık Resistance to staining		min. 3.sınıf min. 3.class	min. 3.sınıf min. 3.class
EN ISO 10545-15	Açığa çıkan tehlikeli maddeler Kurşun - Kadmium Release of dangerous substance Lead - Cadmium		Üretici beyan eder Declared value	Pb < 0,1 Cd < 0,01
DIN 51130-51097 CEN/TS 16165	Kayganlık (ramp tayini) Slipperiness		Üretici beyan eder Declared value	Sınıf R9 - R10 - R11 - R12 Class R9 - R10 - R11 - R12
EN 12004:2007+A1:2012,4,1	Yapışma için bağ gücü Bond strength adhesion	Çimentolu yapıştırıcılar Cementitious adhesives	Üretici beyan eder Declared value	≥ 1,0 Tip C2
EN 12004:2007+A1:2012,4,2		Dağılım yapıştırıcılar Dispersion adhesives	Üretici beyan eder Declared value	
EN 12004:2007+A1:2012,4,3		Reçine reaksiyonlu yapıştırıcılar Reaction resin adhesives	Üretici beyan eder Declared value	
		Harç Mortar	Üretici beyan eder Declared value	
	Yangına tepki Reaction to fire		A1 or A1 _{FL}	A1 or A1 _{FL}
CE N/TS15209	Dokunurluk Tactility		Yüzey açıklaması beyan edilir Declare surface description	Yüzey açıklaması beyan edilir Declare surface description
<p>Notlar / Notes</p> <p>* EN 14411 Düşük su emmeli kuru preslenmiş seramik karolar Ek G (Grup BIa) E < %0,5 sırlı (GL)</p> <p>* EN 14411 Dry pressed ceramic tiles with low water absorption Ek G (Grup BIa) E < %0,5 glazed (GL)</p> <p>* Yukarıdaki test sonuçları sadece 1. kalite ürünler için geçerlidir. Aksesuarlar sınıflandırmanın dışında değerlendirilmektedir. Değerler ortalama üretim değerleridir.</p> <p>* The test results refer only to first choice items and they do not regard the trimtiles. The values are based on average production values.</p> <p>* NG Kütahya Seramik bu katalogta yer alan tüm ürünlerin teknik değerlerini değiştirme hakkını saklı tutmaktadır.</p> <p>* NG Kütahya Seramik reserve the right to modify technical and formal details included in this catalog.</p>				

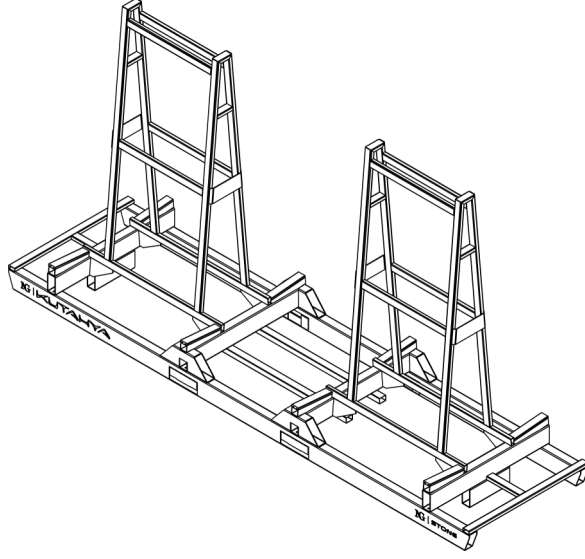
TEKNİK DETAYLAR / TECHNICAL DETAILS

 ONE DIRECT MILL		SIRLI PORSELEN SERAMİKLERİ TEKNİK ÖZELLİKLERİ 160x320 REKT. GLAZED PORCELAIN TILES TECHNICAL CHARACTERISTICS	
Standartlar Norms	Teknik Özellikler Technical Characteristics	Standart Değerler Required Values	NG Kütahya Seramik Sırlı Ürün Test Değerleri * NG Kütahya Seramik Glazed Product Declared Values *
EN ISO 10545-2	Boyut ve yüzey kalitesi Dimensions and surface quality	Uzunluk ve genişlik Length and width ± % 0,6 (± 2,0 mm)	± % 0,15
		Kalınlık Thickness ± % 5 (± 0,5 mm)	± % 5 (± 0,5 mm)
		Kenar düzgünlüğü Straightness of sides ± % 0,5 (± 1,5 mm)	± % 0,3
		Gönyeden sapma Rectangularity ± % 0,5 (± 2,0 mm)	± % 0,3
		Merkez - kenar eğriliği - peçlik Centre - edge curvature - warpage ± % 0,5 (± 2,0 mm)	+ % 0,2 / - % 0,1
		Yüzey kalitesi Surface quality % 95	% 95
EN ISO 10545-3	Su emme % Water absorption %	≤ % 0,5 (her bir karo için max. % 0,6)(individual max. % 0,6)	≤ % 0,3
EN ISO 10545-4	Kırılma dayanımı (N) Breaking strength (N)	kalınlık ≥ 7,50mm thickness ≥ 7,50mm min. 1300 N	12 mm ≥ 3500 N 20 mm ≥ 10000 N
		kalınlık < 7,50mm thickness < 7,50mm min. 700 N	min. 750 N
	Eğilme dayanımı (N/mm²) Modulus of rupture (N/mm ²)	min. 35 N/mm ²	6 mm ≥ 35 N/mm ² 12 mm ≥ 40 N/mm ² 20 mm ≥ 45 N/mm ²
EN ISO 10545-5	Sıçrama katsayısı, çarpma dayanımı Impact resistance as, coefficient of restitution (cor)	Üretici beyan eder Declared value	Dayanıklıldır Resistant
EN ISO 10545-7	Aşınma dayanımı Abrasion resistance	Aşınma sınıfı ve devir sayısı beyan edilir Abrasion class and cycles passed	Sınıf 2 - 3 - 4 Class 2 - 3 - 4
EN ISO 10545-8	Doğrusal ısı genleşme katsayısı (100 °C) Linear thermal expansion	Üretici beyan eder Declared value	6,00 x10-6 - 7,50 x10-6
EN ISO 10545-9	Isıl şoka dayanıklılık Thermal shock resistance	Dayanıklı olmalıdır Required	Dayanıklıldır Resistant
EN ISO 10545-10	Nem genleşmesi Moisture expansion	Üretici beyan eder Declared value	0,01%
EN ISO 10545-11	Çatlama dayanımı Crazing resistance	Dayanıklı olmalıdır Required	Dayanıklıldır Resistant
EN ISO 10545-12	Dona dayanım Frost resistance	Dayanıklı olmalıdır Required	Dayanıklıldır Resistant
EN ISO 10545-13	Düşük derişimli asit ve baz Resistance to low concentrations of acids and alkalis	Üretici beyan eder Declared value	LA LA
	Yüksek derişimli asit ve baz Resistance to high concentrations of acids and alkalis	Üretici beyan eder Declared value	HB HB
	Ev kimyasalları ve yüzme havuzu tuzları Resistance to household chemicals and swimming pool salts	min. B	A A
EN ISO 10545-14	Lekelenmeye dayanıklılık Resistance to staining	min. 3.sınıf min. 3.class	min. 3.sınıf min. 3.class
EN ISO 10545-15	Açığa çıkan tehlikeli maddeler Kurşun - Kadmium Release of dangerous substance Lead - Cadmium	Üretici beyan eder Declared value	Pb < 0,1 Cd < 0,01
DIN 51130-51097 CEN/TS 16165	Kayganlık (ramp tayini) Slipperiness	Üretici beyan eder Declared value	-
EN 12004:2007+A1:2012,4,1	Yapışma için bağ gücü Bond strength adhesion	Çimentolu yapıştırıcılar Cementitious adhesives	Üretici beyan eder Declared value ≥ 1,0 Tip C2
EN 12004:2007+A1:2012,4,2		Dağılım yapıştırıcılar Dispersion adhesives	Üretici beyan eder Declared value
EN 12004:2007+A1:2012,4,3		Reçine reaksiyonlu yapıştırıcılar Reaction resin adhesives	Üretici beyan eder Declared value
		Harç Mortar	Üretici beyan eder Declared value
	Yangına tepki Reaction to fire	A1 or A1 _{FL}	A1 or A1 _{FL}
CEN/TS15209	Dokunurluk Tactility	Yüzey açıklaması beyan edilir Declare surface description	Yüzey açıklaması beyan edilir Declare surface description
Notlar / Notes *EN 14411 Düşük su emmeli kuru preslenmiş seramik karolar Ek G (Grup B1a) E < %0,5 sırlı (GL) *EN 14411 Dry pressed ceramic tiles with low water absorption Ek G (Grup B1a) E < %0,5 glazed (GL) *Yukarıdaki test sonuçları sadece 1. kalite ürünler için geçerlidir. Aksesuarlar sınıflandırmanın dışında değerlendirilmektedir. Değerler ortalama üretim değerleridir. * The test results refer only to first choice items and they do not regard the trimtiles. The values are based on average production values. *NG Kütahya Seramik bu katalogta yer alan tüm ürünlerin teknik değerlerini değiştirme hakkını saklı tutmaktadır. * NG Kütahya Seramik reserve the right to modify technical and formal details included in this catalog.			

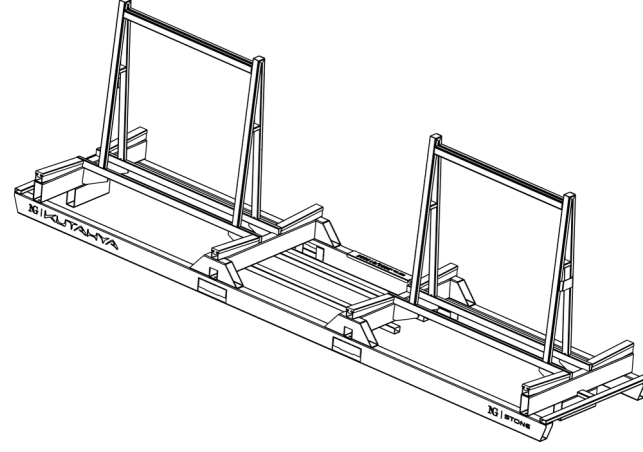
TEKNİK DETAYLAR / TECHNICAL DETAILS

 ONE DIRECT MILL		SIRLI PORSELEN SERAMİKLERİ TEKNİK ÖZELLİKLERİ (MAT-SOFT MAT) 160x320 REKT. GLAZED PORCELAIN TILES TECHNICAL CHARACTERISTICS (MATT-SOFT MAT)	
Standartlar Norms	Teknik Özellikler Technical Characteristics	Standart Değerler Required Values	NG Kütahya Seramik Sırlı Ürün Test Değerleri * NG Kütahya Seramik Glazed Product Declared Values *
EN ISO 10545-2	Boyut ve yüzey kalitesi Dimensions and surface quality	Uzunluk ve genişlik Length and width ± % 0,6 (± 2,0 mm) Kalınlık Thickness ± % 5 (± 0,5 mm) Kenar düzgünlüğü Straightness of sides ± % 0,5 (± 1,5 mm) Gönyeden sapma Rectangularity ± % 0,5 (± 2,0 mm) Merkez - kenar eğriliği - peçlik Centre - edge curvature - warpage ± % 0,5 (± 2,0 mm) Yüzey kalitesi Surface quality % 95	± % 0,15 ± % 5 (± 0,5 mm) ± % 0,3 ± % 0,3 + % 0,2 / - % 0,1 % 95
EN ISO 10545-3	Su emme % Water absorption %	≤ % 0,5 (her bir karo için max. % 0,6) (individual max. % 0,6)	≤ % 0,3
EN ISO 10545-4	Kırılma dayanımı (N) Breaking strength (N)	kalınlık ≥ 7,50mm thickness ≥ 7,50mm min. 1300 N kalınlık < 7,50mm thickness < 7,50mm min. 700 N	12 mm ≥ 3500 N 20 mm ≥ 10000 N min. 750 N
EN ISO 10545-5	Eğilme dayanımı (N/mm²) Modulus of rupture (N/mm²)	min. 35 N/mm²	6 mm ≥ 35 N/mm² 12 mm ≥ 40 N/mm² 20 mm ≥ 45 N/mm²
EN ISO 10545-5	Sıçrama katsayısı, çarpma dayanımı Impact resistance as, coefficient of restitution (cor)	Üretici beyan eder Declared value	Dayanıklıdır Resistant
EN ISO 10545-7	Aşınma dayanımı Abrasion resistance	Aşınma sınıfı ve devir sayısı beyan edilir Abrasion class and cycles passed	Sınıf 2 - 3 - 4 - 5 Class 2 - 3 - 4 - 5
EN ISO 10545-8	Doğrusal ısı genleşme katsayısı (100 °C) Linear thermal expansion	Üretici beyan eder Declared value	6,00 x10-6 - 7,50 x10-6
EN ISO 10545-9	Isıl şoka dayanıklılık Thermal shock resistance	Dayanıkl olmalıdır Required	Dayanıklıdır Resistant
EN ISO 10545-10	Nem genleşmesi Moisture expansion	Üretici beyan eder Declared value	0,01%
EN ISO 10545-11	Çatlama dayanımı Crazing resistance	Dayanıkl olmalıdır Required	Dayanıklıdır Resistant
EN ISO 10545-12	Dona dayanım Frost resistance	Dayanıkl olmalıdır Required	Dayanıklıdır Resistant
EN ISO 10545-13	Düşük derişimli asit ve baz Resistance to low concentrations of acids and alkalis	Üretici beyan eder Declared value	LA LA
	Yüksek derişimli asit ve baz Resistance to high concentrations of acids and alkalis	Üretici beyan eder Declared value	HA HA
	Ev kimyasalları ve yüzme havuzu tuzları Resistance to household chemicals and swimming pool salts	min. B	A A
EN ISO 10545-14	Lekelemeye dayanıklılık Resistance to staining	min. 3.sınıf min. 3.class	min. 3.sınıf min. 3.class
EN ISO 10545-15	Açığa çıkan tehlikeli maddeler Kurşun - Kadmium Release of dangerous substance Lead - Cadmium	Üretici beyan eder Declared value	Pb < 0,1 Cd < 0,01
DIN 51130-51097 CEN/TS 16165	Kayganlık (ramp tayini) Slipperiness	Üretici beyan eder Declared value	Sınıf R9 - R10 - R11 - R12 Class R9 - R10 - R11 - R12
EN 12004:2007+A1:2012,4,1	Yapışma için bağ gücü Bond strength adhesion	Çimentolu yapıştırıcılar Cementitious adhesives	Üretici beyan eder Declared value
EN 12004:2007+A1:2012,4,2		Dağılım yapıştırıcılar Dispersion adhesives	Üretici beyan eder Declared value
EN 12004:2007+A1:2012,4,3		Reçine reaksiyonlu yapıştırıcılar Reaction resin adhesives	Üretici beyan eder Declared value
		Harç Mortar	Üretici beyan eder Declared value
	Yangına tepki Reaction to fire	A1 or A1 _{FL}	A1 or A1 _{FL}
CE N/TS15209	Dokunurluk Tactility	Yüzey açıklaması beyan edilir Declare surface description	Yüzey açıklaması beyan edilir Declare surface description
Notlar / Notes *EN 14411 Düşük su emmeli kuru preslenmiş seramik karolar Ek G (Grup Bia) E < %0,5 sırlı (GL) *EN 14411 Dry pressed ceramic tiles with low water absorption Ek G (Grup Bia) E < %0,5 glazed (GL) * Yukarıdaki test sonuçları sadece 1. kalite ürünler için geçerlidir. Aksesuarlar sınıflandırmanın dışında değerlendirilmektedir. Değerler ortalama üretim değerleridir. * The test results refer only to first choice items and they do not regard the trimtiles. The values are based on average production values. * NG Kütahya Seramik bu katalogta yer alan tüm ürünlerin teknik değerlerini değiştirme hakkını saklı tutmaktadır. * NG Kütahya Seramik reserve the right to modify technical and formal details included in this catalog.			


ONE DIRECT MILL TIR YÜKLEME BİLGİLERİ




163 x 323 cm
A Frame Ölçüleri (mm)
3340 x 750 x 1980 (h)



83 x 323 cm
A Frame Ölçüleri (mm)
3340 x 750 x 1085 (h)

Metal A Frame 12 mm (163x323 cm)	Levha Kalınlık	Levha Yüzey	Toplam A Frame Adeti	A Frame Levha Adeti	Toplam Levha Adeti	Toplam m ²	Kg / Levha	Kg / A Frame (A Frame dahil)	Tır Yükleme Toplam Ağırlığı (A Frame dahil)
(163x323 cm) 	12 mm	Mat Soft Mat Parlak	8	20	160	819	149	3.100	24.800

Metal A Frame 12 mm (83x323 cm)	Levha Kalınlık	Levha Yüzey	Toplam A Frame Adeti	A Frame Levha Adeti	Toplam Levha Adeti	Toplam m ²	Kg / Levha	Kg / A Frame (A Frame dahil)	Tır Yükleme Toplam Ağırlığı (A Frame dahil)
(83x323 cm) 	12 mm	Mat Soft Mat Parlak	10	32	320	819	75	2.500	25.000

A FRAMELERİN ARAÇTAN İNDİRİLMESİ ESNASINDA MİNİMUM 5 TONLUK FORKLİFT KULLANILMALIDIR. DİKKAT EDİLMESİ ÖNEM ARZ ETMEKTEDİR.