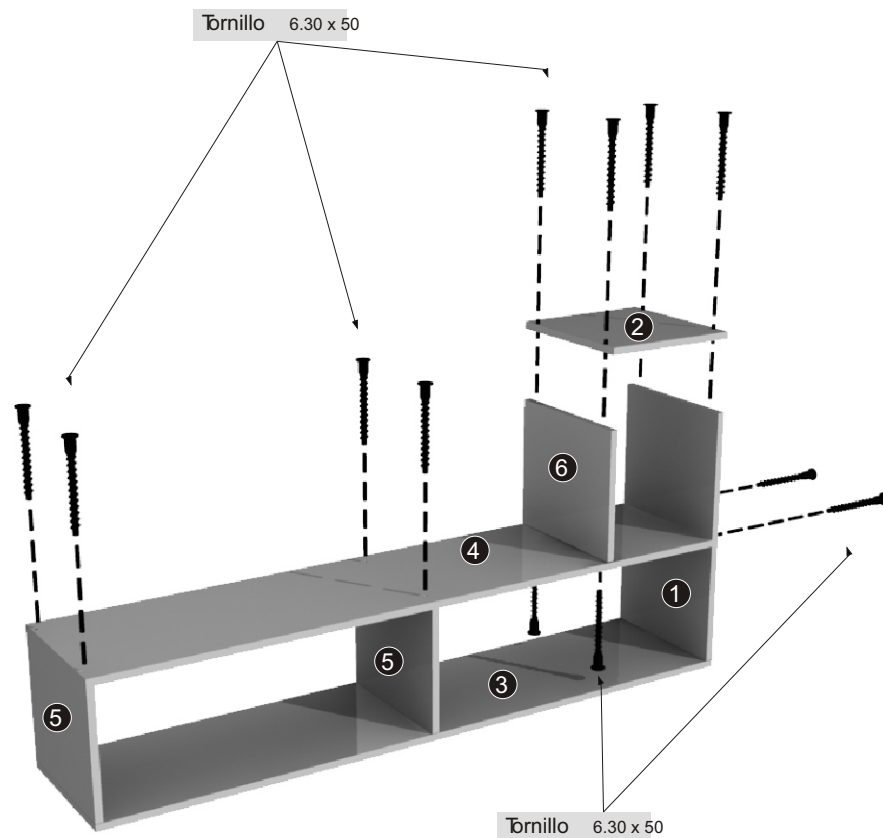
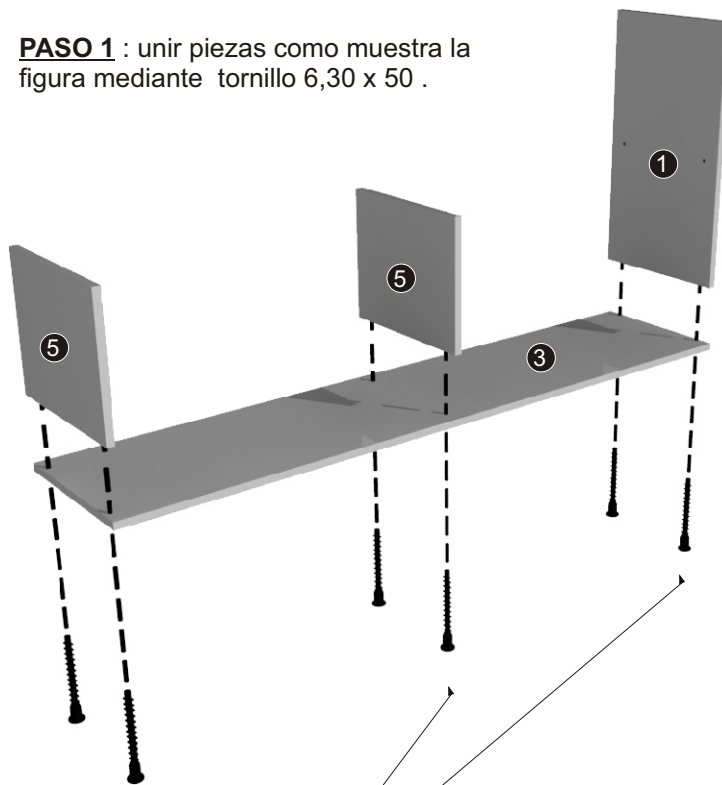


! PARA UN CORRECTO ARMADO SIGA LAS INSTRUCCIONES PASO A PASO.

PASO 1 : unir piezas como muestra la figura mediante tornillo 6,30 x 50 .

PASO 2 : unir piezas como muestra la figura mediante tornillo 6,30 x 50 .

Ancho 564 mm
 Altura 1360mm
 Prof .295 mm



N° PIEZAS		Cant.
1	BASE	1
2	COSTADO DERECHO	1
3	COSTADO IZQUIERDO	1
4	PARANTE	1
5	ESTANTE FIJO	2
6	ESTANTE LARGO	1

HERRAJES		Cant.
	TORNILLO 6,3 X 50 phillips18	