



# Flexacam i5 Flexacam c5 Cámaras microscópicas Instrucciones de servicio



# Índice

## Indicaciones generales

Indicaciones de seguridad importantes	4
Símbolos utilizados	5
Normas de seguridad	6
Normas de seguridad (continuación)	7
Contrato de Licencia de Usuario Final (CLUF)	10

## Introducción

Su Flexacam	12
Equipo estándar y accesorios opcionales	15
Vista general de la Flexacam i5 Compound	17
Vista general de la Flexacam i5 Stereo	18
Vista general de la Flexacam c5	19

## Montaje

Montaje de la Flexacam i5 Compound	21
Montaje de la Flexacam i5 Stereo	23
Montaje de la Flexacam c5	25

## Instalación

Modo autónomo: Notas generales	27
Modo autónomo: cables y terminales	28
Modo autónomo: instalación del ratón USB inalámbrico	30
Modo PC: conexión a un ordenador, instalación del software	31

## Procedimiento de inicio

Encendido de la Flexacam	33
--------------------------	----

## Funcionamiento (modo autónomo)

Funcionamiento en modo autónomo	35
---------------------------------	----

## Funcionamiento (Modo PC)

Funcionamiento en modo PC	37
---------------------------	----

## Funcionamiento (modo red)

Funcionamiento en modo red	39
----------------------------	----

## Resolución de problemas

Resolución de problemas	44
Modo de recuperación	45

## Cuidado y mantenimiento

Cuidado, mantenimiento y personas de contacto	47
Repuestos	49

## Especificaciones

Datos técnicos	51
Planos acotados Flexacam i5 Compound	54
Planos acotados Flexacam i5 Stereo	55
Planos acotados Flexacam c5	56

# Indicaciones generales

# Indicaciones de seguridad importantes

## Instrucciones de servicio

La cámara Flexacam se puede configurar de diversas maneras en la gama de productos Leica. Encontrará información en la memoria USB, así como todas las instrucciones de servicio necesarias en otros idiomas. Guarde esta memoria USB en un lugar seguro, donde esté a disposición del usuario.

Las actualizaciones de manuales y de software también están disponibles para que pueda descargarlas e imprimirlas desde nuestra web [www.leica-microsystems.com](http://www.leica-microsystems.com).

Estas instrucciones de servicio describen el uso de la Flexacam y contienen indicaciones importantes sobre seguridad de funcionamiento, mantenimiento y accesorios.

Para obtener información sobre Enersight OSD en modo autónomo, Enersight Desktop y Enersight Mobile, consulte la web [Microscope Software Platform Enersight](http://Microscope Software Platform Enersight) o escanee el código QR para acceder a la página web de Enersight:



El folleto "Concepto de seguridad" contiene información adicional relativa a las tareas de servicio, los requisitos y el manejo de la cámara, los accesorios y los accesorios eléctricos, así como instrucciones de seguridad generales.

Antes de instalar, manejar o usar la cámara y los accesorios, lea las instrucciones de servicio indicadas. Tenga en cuenta especialmente todas las normas de seguridad.

Para mantener el estado original de la cámara y asegurar un manejo sin riesgos, el usuario debe tener presentes las indicaciones y advertencias de estas instrucciones de servicio.

# Símbolos utilizados

## ¡ADVERTENCIA! ¡Riesgo de seguridad!

El incumplimiento de las siguientes advertencias puede acarrear:

- Daños personales.
- Fallas y daños en el dispositivo.



### ADVERTENCIA

#### Lesiones graves causadas por...

Esta etiqueta de advertencia informa sobre riesgos generales capaces de causar lesiones graves o mortales.

---



### ADVERTENCIA

#### Descarga eléctrica.

Esta etiqueta de advertencia informa sobre la tensión eléctrica peligrosa. Las instrucciones deben seguirse estrictamente, ya que, de lo contrario, hay riesgo de lesiones graves o mortales.

---



### ADVERTENCIA

#### Fallas y daños en la cámara.

Este símbolo advierte del peligro de contacto con superficies calientes como las bombillas incandescentes.

---

### AVISO

Esta etiqueta de advertencia informa sobre posibles daños en el dispositivo y otros equipos.

---

### INDICACIONES IMPORTANTES



Este símbolo identifica información adicional o aclaraciones que pueden resultar útiles.

---



▶ No utilice el dispositivo sin haber leído y comprendido previamente este manual.

---

# Normas de seguridad

## Concepto de seguridad

Antes de utilizar la cámara Leica por primera vez, lea el folleto "Concepto de seguridad" suministrado con la cámara. Contiene información adicional sobre su manejo y cuidado.



## Limpieza

- ▶ Para la limpieza del equipo, utilice únicamente limpiadores, productos químicos y técnicas adecuados.
- ▶ No limpie nunca con productos químicos las superficies de color ni los accesorios provistos de componentes de goma. Podría dañar las superficies y las partículas desprendidas podrían contaminar las preparaciones.

## Reparación, trabajos de servicio

- ▶ Véase el folleto "Concepto de seguridad".
- ▶ Utilice solo piezas de repuesto originales Leica Microsystems.
- ▶ Antes de abrir la cámara, desconecte la alimentación y desenchufe el cable de conexión.
- ▶ Evite el contacto con los circuitos eléctricos con corriente, que puede ocasionar lesiones.

## Responsabilidades de la persona encargada de la cámara

- ▶ Véase el folleto "Concepto de seguridad".
- ▶ Asegúrese de que
  - El manejo, mantenimiento y reparación de la Flexacam y sus accesorios estarán a cargo únicamente de personal autorizado y formado.
  - los operadores han leído y comprendido estas instrucciones de servicio, especialmente las normas de seguridad, y las aplican.

# Normas de seguridad (continuación)

## Descripción

Los distintos módulos satisfacen las mayores exigencias de observación y documentación con la cámara Flexacam.

## Uso previsto

- ▶ Véase el folleto "Concepto de seguridad".

## Uso indebido

- ▶ Véase el folleto "Concepto de seguridad".
- ▶ Nunca utilice la Flexacam ni sus componentes en procedimientos de diagnóstico o cirugía si no está prevista expresamente para tal uso.

La cámara y los accesorios descritos en estas instrucciones de servicio han sido sometidos a pruebas referentes a su seguridad o posibles riesgos.

Cualquier manipulación o modificación de la cámara, así como el uso de componentes de otras marcas no recogidos en estas instrucciones debe consultarse con el representante de Leica competente.

La manipulación no autorizada de la cámara o su uso inadecuado implicarán la pérdida de cualquier derecho de garantía.

## Lugar de uso

- ▶ Véase el folleto "Concepto de seguridad".
- ▶ Los dispositivos eléctricos deben colocarse, como mínimo, a 10 cm de la pared y de cualquier sustancia inflamable.
- ▶ Deben evitarse las grandes fluctuaciones de temperatura, la luz solar directa y las vibraciones. Estas condiciones pueden distorsionar la funcionalidad de la cámara.
- ▶ En las zonas de clima cálido y húmedo, preste especial atención a los distintos componentes para evitar la aparición de hongos.

# Normas de seguridad (continuación)

## Transporte

- ▶ Antes de transportar la cámara, debe restablecer sus ajustes de fábrica de manera que no queden almacenados en la misma datos personales como los de acceso al correo electrónico o a la red.
- ▶ Para enviar o transportar los módulos de la Flexacam y sus accesorios, utilice el embalaje original.
- ▶ Para evitar daños debidos a vibraciones, desmonte todos los componentes móviles que, de acuerdo con el manual de instrucciones, pueden ser montados y desmontados por el cliente, y embálelos por separado.

## Integración en productos de otras marcas

- ▶ Véase el folleto "Concepto de seguridad".

## Eliminación

Una vez que el producto haya llegado al final de su ciclo de vida, póngase en contacto con el Servicio de Leica o con el Departamento de ventas de Leica para obtener instrucciones sobre su eliminación.

Como todos los dispositivos electrónicos, la cámara, sus componentes y accesorios no se pueden desechar como basura doméstica.



Respete las leyes y ordenanzas nacionales que, por ejemplo, aplican la Directiva RAEE de la UE 2012/19/UE y garantizan su cumplimiento.

## Normativa legal

- ▶ Véase el folleto "Concepto de seguridad".

## Declaración de conformidad CE

- ▶ Véase el folleto "Concepto de seguridad".

## Riesgos para la salud

Los puestos de trabajo con microscopios y cámaras facilitan y mejoran las tareas de visualización, pero también someten a grandes esfuerzos los ojos y la musculatura del usuario. En función de la duración ininterrumpida de las actividades, pueden aparecer manifestaciones de astenopía y problemas musculoesqueléticos.

Por esta razón, deben tomarse las medidas adecuadas para reducir el esfuerzo asociado al trabajo:

- Configuración óptima del puesto de trabajo, las tareas asignadas y el flujo de trabajo (cambio frecuente de tareas).
- Formación exhaustiva del personal, con énfasis en los aspectos de ergonomía y organización del trabajo.

El diseño óptico ergonómico y la fabricación de los microscopios y las cámaras Leica están concebidos para reducir al máximo el esfuerzo realizado por el usuario.

# Normas de seguridad (continuación)

## Seguridad de la cámara y CEM

Esta cámara se ha diseñado, fabricado y probado de conformidad con las normas

- EN 61010-1: requisitos de seguridad de equipos eléctricos de medida, control y uso en laboratorio. Parte 1: requisitos generales (para microscopio)
- EN 62368-1: equipos de audio/vídeo y de tecnología de la información y la comunicación. Parte 1: requisitos de seguridad (solo para fuente de alimentación externa opcional)
- Supresión de interferencias de radio de conformidad con EN 55011 clase A
- EN 61326-1, Equipos eléctricos de medida, control y uso en laboratorio: requisitos CEM

La cámara cumple los criterios de las siguientes directivas UE

- 2014/35/UE Directiva de baja tensión
- 2014/30/UE Directiva CEM
- 2011/65/UE Directiva RoHS
- 2009/125/CE + Reglamento UE 2019/1782 Requisitos de diseño ecológico aplicables a los productos relacionados con la energía, solo aplicables a la fuente de alimentación externa

y lleva la marca CE.

Previsto para el uso exclusivo en interiores en todos los Estados miembros de la UE, los Estados de la AELC y Suiza.

## Precauciones sobre CEM

Antes de la instalación de la Flexacam, es necesario evaluar el entorno electromagnético. Es responsabilidad del operador garantizar el cumplimiento de las normas de protección del medio ambiente.

Si el instrumento se instala en un entorno que no sea INDUSTRIAL, no se puede garantizar que el equipo no interfiera con otros dispositivos electrónicos.

Los entornos INDUSTRIALES forman parte de una red eléctrica independiente, en la mayoría de los casos suministrada por un transformador de alta o media tensión, enfocada al suministro a instalaciones de plantas de producción o similares.

Los fuertes campos magnéticos que se producen en las proximidades del dispositivo pueden provocar fallas en la pantalla.

---

## AVISO

Si se instala la Flexacam en un entorno que no sea INDUSTRIAL, no se puede garantizar que las emisiones electromagnéticas irradiadas no interfieran con otros dispositivos electrónicos.

---

## Contrato de Licencia de Usuario Final (CLUF)

Este Contrato de Licencia de Usuario Final se celebra entre Leica Microsystems ("Leica") y usted, el usuario final, según lo requiera la situación, ya sea individualmente o como representante autorizado de la empresa u organización que adquiere o utiliza esta cámara (el "Usuario").

Esta cámara se puede utilizar en una red y ofrece funciones como el envío automático de imágenes a un destinatario de correo electrónico por parte del Usuario, o la copia de imágenes a un servidor de archivos SMB designado por el Usuario. Por lo tanto, el Usuario deberá escoger contraseñas, que se almacenarán en la cámara en un archivo de contraseñas independiente. No hay acceso directo al archivo de contraseñas; estas se almacenan con un cifrado según el Estándar de Cifrado Avanzado (AES), con un tamaño de bloque y de clave de 128 bits.

Con cada actualización del firmware se borrará este archivo de contraseñas y el Usuario deberá volver a introducir las contraseñas.

Cuando se envíe o traspase la cámara a terceros por cualquier motivo o se devuelva la cámara a Leica para cualquier trabajo de servicio técnico o mantenimiento, el Usuario debe restablecer siempre la cámara a los ajustes de fábrica.

El Usuario puede utilizar la red u otras funciones de conectividad proporcionadas por o con esta cámara bajo su propio criterio y riesgo; en concreto, el Usuario asume toda la responsabilidad sobre el funcionamiento y la seguridad de la red. Leica no garantiza ningún estándar de seguridad de la red en particular y excluye toda responsabilidad, sin limitación, por el acceso no autorizado, la vulneración de la seguridad, la pérdida o la corrupción de datos o cualquier consecuencia económica o jurídica que se derive de ello.

# Introducción

# Su Flexacam

Enhorabuena por la compra de la cámara Flexacam Leica Microsystems.

El diseño especial de la Flexacam la convierte en una herramienta universal y muy versátil para la visualización de muestras microscópicas y la captura de imágenes fijas y vídeo.

El firmware de las cámaras se está actualizando constantemente. Asegúrese de mantener su cámara actualizada consultando la sección de descargas de la web de la cámara. Aquí encontrará el nuevo firmware y las instrucciones sobre cómo actualizar la cámara. Si tiene alguna duda, puede ponerse en contacto con su comercial de Leica.

## Monitor 4K real

La salida HDMI integrada permite visualizar la imagen de microscopio en un monitor de alta definición (HD), que ofrecen las resoluciones siguientes:

- 3840 × 2160 (4K UHD). Para utilizar en monitores 4K.
- 1920 × 1080 (Full-HD). Esta resolución ofrece el rendimiento óptico característico de un monitor Full-HD.

## Enersight On-Screen Display (OSD)

Su cámara incluye un sistema operativo específico (menú On-Screen Display o OSD) que le permite funcionar de modo autónomo. La interacción con el usuario se establece a través de una visualización en pantalla que superpone una interfaz gráfica de usuario a la imagen del microscopio.

Para obtener información sobre la visualización en pantalla (OSD) en modo autónomo, consulte las instrucciones de servicio de OSD.

## Enersight Desktop

Su Flexacam incluye una guía de inicio rápido con un enlace de descarga del software "Enersight Desktop" más reciente.

## Enersight Mobile

Puede manejar la Flexacam con la aplicación móvil "Enersight Mobile". Descárguela gratuitamente desde Google Play o App Store.



Google Play Store



Apple Store

## Facilidad de uso hasta en el más mínimo detalle

Al igual que todas las cámaras digitales, la Flexacam responde de forma muy distinta a las diferentes fuentes de luz. El control automático de blancos se ajusta según la iluminación LED Leica de fábrica.

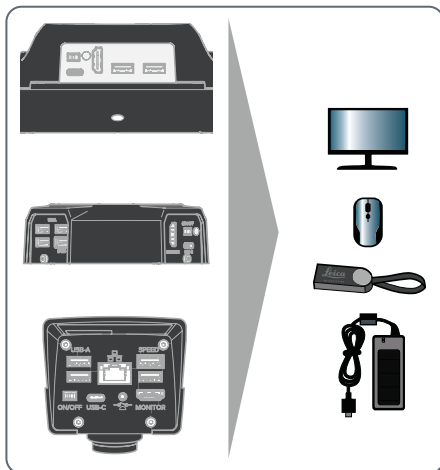
En general, se recomienda utilizar la iluminación LED Leica.

# Su Flexacam (continuación)

## Introducción

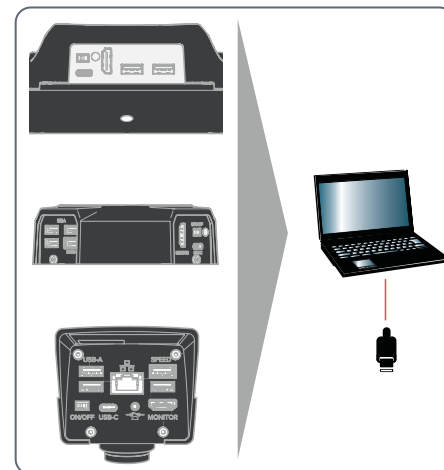
Su Leica Flexacam es una cámara de campo claro de última generación con una resolución de imagen de 12 megapíxeles. Se puede conectar fácilmente a diversos microscopios compuestos y estereoscópicos sin necesidad de componentes adicionales. Existen diferentes maneras de conectar la cámara con sus dispositivos de visualización:

### Modo autónomo



1. Conecte la cámara a un monitor HD/4K a través del puerto HDMI.
2. Conecte la memoria USB y el ratón en el panel trasero.
3. Conecte la unidad de alimentación en el panel trasero de la Flexacam c5 o Flexacam i5 Stereo o conecte la Flexacam i5 Compound al microscopio compuesto mediante un cable USB-C/USB-A.

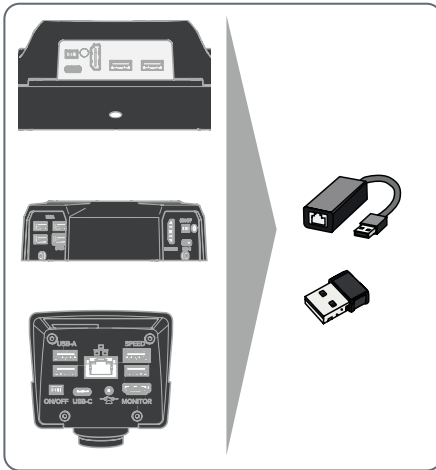
### Modo PC



- Utilice el cable USB-C/USB-A para conectar la Flexacam al ordenador.

## Su Flexacam (continuación)

### Modo red



- Utilice su cámara en modo red conectándola a Ethernet (mediante un adaptador) o enchufando un conector de protección del software Wi-Fi.

# Equipo estándar y accesorios opcionales

## Equipo estándar

El equipo estándar de Flexacam incluye:

1. Flexacam
2. Cable USB-C/USB-A (para conexión a PC o fuente de alimentación)
3. Memoria USB
4. Cable 4K HDMI para conectar a un monitor HD/4K
5. Fuente de alimentación (solo con Flexacam i5 Stereo y Flexacam c5)

## Accesorios opcionales

- Conector de protección del software Wi-Fi
- Adaptador USB a Ethernet
- Monitor HD/4K
- Dispositivo de control manual/pedal de control
- Lector de código de barras

## Conector de protección del software Wi-Fi

El dispositivo de seguridad Wi-Fi le permite trabajar de manera inalámbrica con la Flexacam.

Debido a las distintas restricciones en cada país, hay varias versiones disponibles de conectores de protección del software Wi-Fi.

Para obtener la información más reciente sobre disponibilidad de conectores de protección del software Wi-Fi en su país, póngase en contacto con su comercial más próximo.

## Adaptador USB a Ethernet

El adaptador de USB a Ethernet permite conectar un cable Ethernet a un puerto USB-A de la cámara para configurar una red Ethernet.



Si desea más información acerca de los accesorios adicionales, como objetivos y adaptadores, iluminación o funda protectora de la cámara, póngase en contacto con su distribuidor autorizado de Leica Microsystems.



# Equipo estándar y accesorios opcionales (continuación)

## **Monitor HD/4K**

El monitor HD/4K permite transmitir en directo y capturar imágenes con mayor resolución.

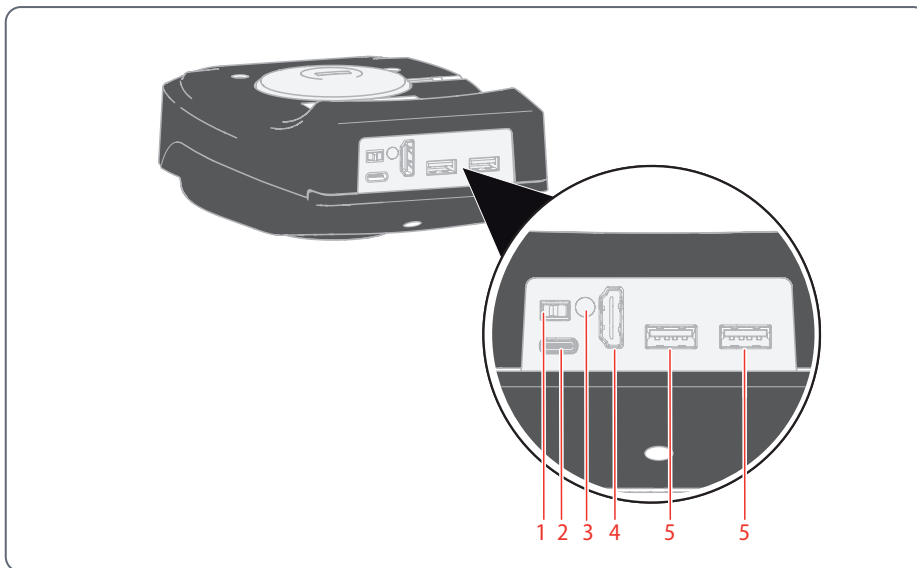
## **Dispositivo de control manual/pedal de control**

Es posible asignar varias funciones al dispositivo de control manual/pedal de control (como la toma de fotografías, el control automático de blancos o la grabación de vídeo).

## **Lector de código de barras**

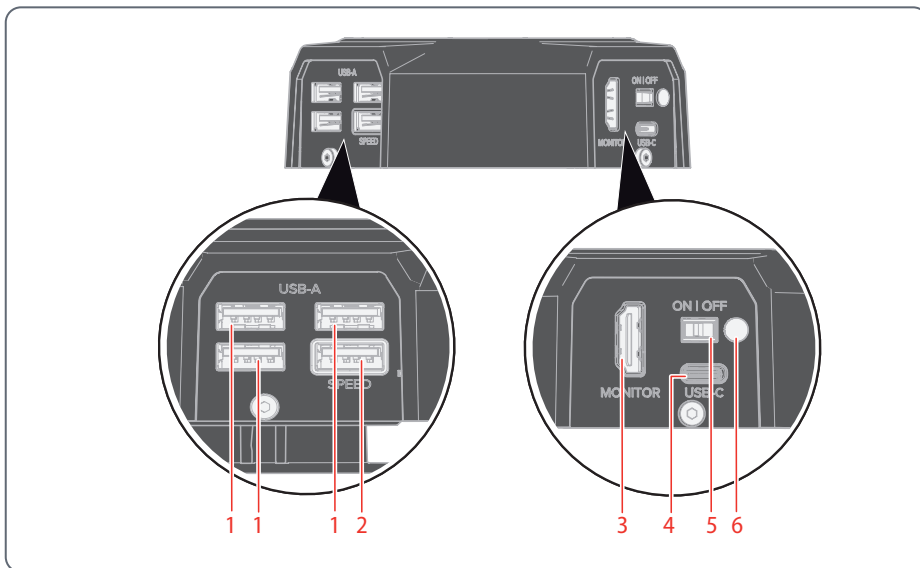
El escáner de códigos de barras o el lector de códigos de barras permiten asignar etiquetas a imágenes y vídeos.

## Vista general de la Flexacam i5 Compound



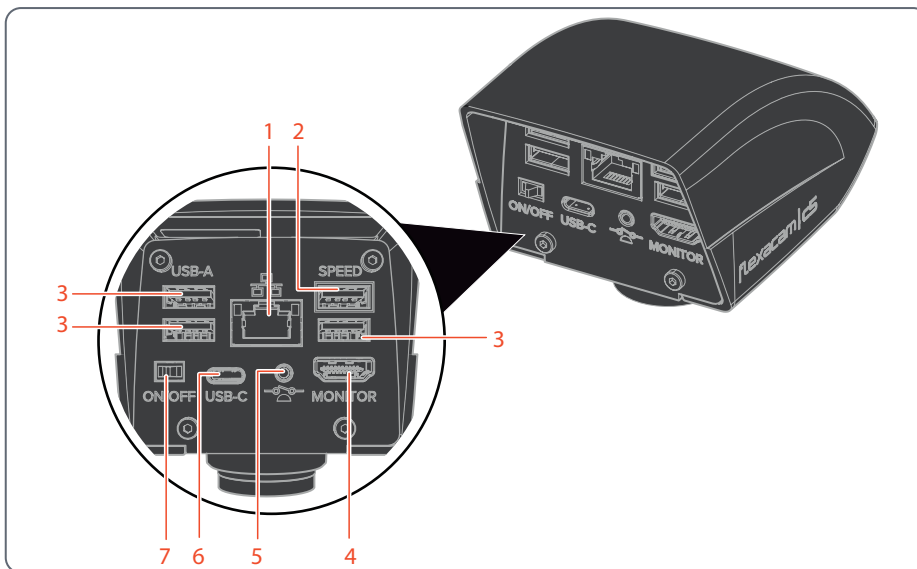
1. Botón ON/OFF
2. Conexión PC/red eléctrica (USB tipo C)
3. LED de estado
4. Puerto HDMI para monitor (modo autónomo)
5. 2 puertos USB para
  - memoria USB (para grabación de datos),
  - ratón,
  - teclado,
  - conector de protección de software Wi-Fi o
  - Adaptador de USB a Ethernet (USB tipo A)

## Vista general de la Flexacam i5 Stereo



1. 3 puertos USB para
  - ratón,
  - teclado,
  - conector de protección de software Wi-Fi o
  - Adaptador de USB a Ethernet (USB tipo A)
2. Puerto USB SPEED (inserte aquí una memoria USB para la grabación de datos) (funcionamiento autónomo)
3. Puerto HDMI para monitor (modo autónomo)
4. Conexión PC/red eléctrica (USB tipo C)
5. Botón ON/OFF
6. LED de estado

## Vista general de la Flexacam c5

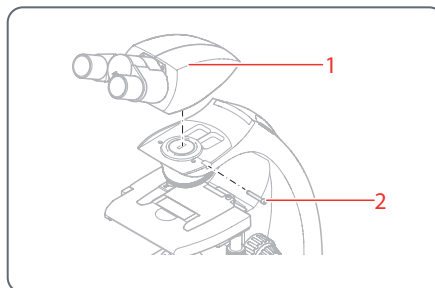
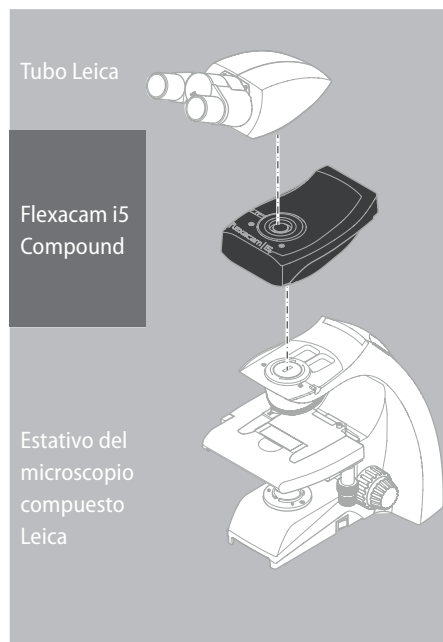


1. *Conexión Ethernet*
2. *Puerto USB SPEED (inserte aquí una memoria USB para la grabación de datos) (funcionamiento autónomo)*
3. *Puerto USB para*
  - *memoria USB (para grabación de datos),*
  - *ratón,*
  - *teclado,*
  - *conector de protección de software Wi-Fi o*
  - *Adaptador de USB a Ethernet (USB tipo A)*
4. *Puerto HDMI para monitor (modo autónomo)*
5. *Conexión para control manual / pedal de control (clavija de teléfono de 2,5 mm)*
6. *Conexión PC/red eléctrica (USB tipo C)*
7. *Botón ON/OFF*

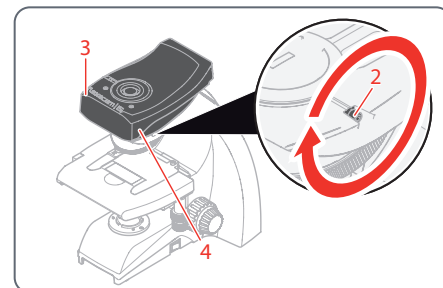
# Montaje

# Montaje de la Flexacam i5 Compound

Diseñada como cámara "sándwich", la Flexacam i5 Compound se ajusta con facilidad entre el estativo del microscopio compuesto y el tubo.

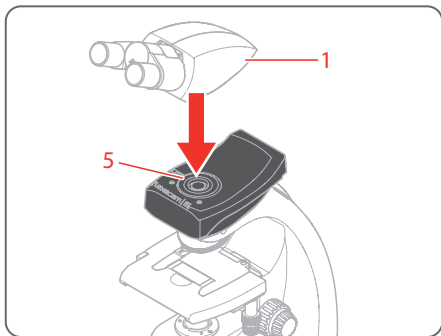


1. Desenrosque ligeramente el tornillo de ajuste (2) y retire el tubo (1).

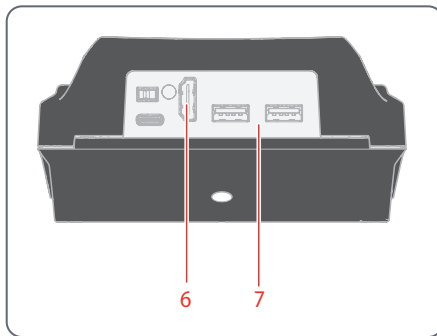


2. Fije la Flexacam i5 Compound (3) al estativo del microscopio introduciendo la cola de milano (véase la parte inferior de la cámara) en el soporte del estativo (4).
3. Apriete firmemente el tornillo de ajuste (2), pero sin forzarlo.

## Montaje de la Flexacam i5 Compound (continuación)



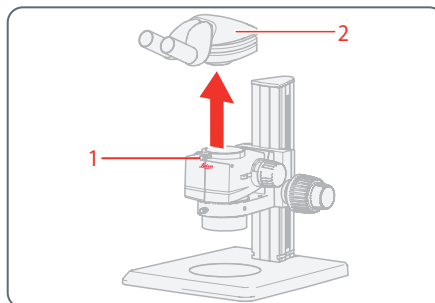
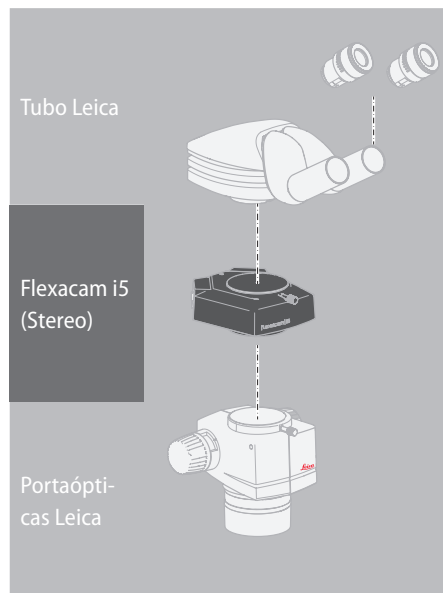
4. Coloque el tubo (1) en la Flexacam i5 Compound utilizando el tornillo de ajuste (5), que se encuentra en el lado izquierdo del módulo de la cámara.



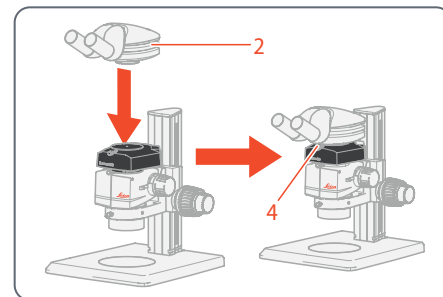
5. Conecte la cámara a través de HDMI (6) o USB (7) a su dispositivo de visualización en función del modo de funcionamiento.

# Montaje de la Flexacam i5 Stereo

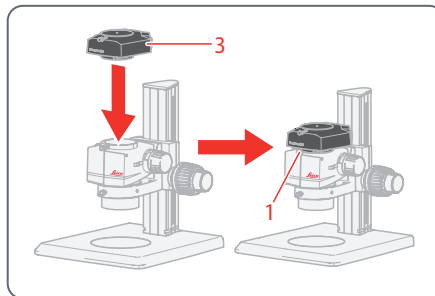
Diseñada como cámara "sándwich", la Flexacam i5 Stereo se ajusta con facilidad entre el portaópticas y el tubo.



1. Afloje el tornillo de ajuste (1).
2. Retire el tubo (2).

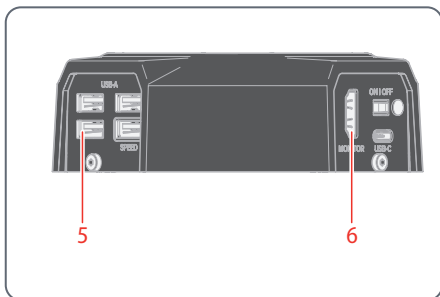


4. Coloque de nuevo el tubo (2) en la cámara.
5. Apriete firmemente el tornillo de ajuste (4), pero sin forzarlo.



3. Coloque la cámara (3) en el portaópticas.

## Montaje de la Flexacam i5 Stereo (continuación)



6. Conecte la cámara a través del puerto USB (5) o el puerto HDMI (6) a su dispositivo de visualización en función del modo de funcionamiento.

# Montaje de la Flexacam c5

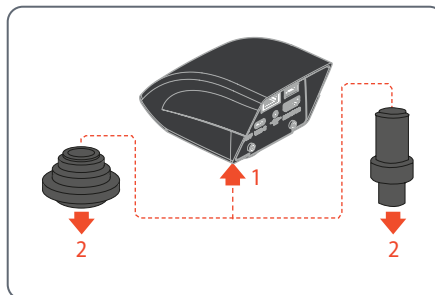


La Flexacam c5 se monta sobre el tubo o sobre el puerto para fotografías del microscopio utilizando un adaptador con rosca C.



La Flexacam c5 es compatible con la mayoría de los microscopios estéreo, macro y ópticos de Leica Microsystems.

## Montaje



1. Enrosque la cámara en un adaptador con rosca C.
2. Coloque la cámara en el puerto para fotografías del microscopio o en el tubo utilizando el adaptador con rosca C montado previamente.

# Instalación

# Modo autónomo: Notas generales

---

## AVISO

La Flexacam está diseñada para utilizar monitores 4K y HD (alta definición). Recomendamos conectar el monitor HD/4K mediante un conector HDMI sin utilizar adaptadores (p. ej., DVI), ya que, de lo contrario, no se podrá garantizar el correcto funcionamiento.

---

## AVISO

Utilice únicamente la fuente de alimentación de 5 V proporcionada.

El uso de otro adaptador con un voltaje incorrecto puede dañar considerablemente la cámara.

---

La Flexacam puede alimentarse desde el ordenador mediante el cable USB-C/USB-A (modo PC).

---

## Instalación de la memoria USB

### AVISO

Es imprescindible que lea estas instrucciones sobre formateo y manejo de la memoria USB proporcionada para evitar fallos en la captura de imágenes.

---

Sistema de archivos y formateo:

Se requiere un sistema de archivos exFAT o FAT32 para que la unidad de memoria funcione correctamente cuando la detecte la Flexacam. La mayoría de las memorias USB vienen formateadas de fábrica con FAT32 para que se puedan utilizar de forma inmediata.

Si la unidad USB está formateada de otra manera, la Flexacam permite volver a formatearla como exFAT.

1. Pulse el botón "USB Eject" (extraer USB) pero no retire la memoria.
2. Diríjase a la página de ajustes para formatear. Durante este proceso se borran todos los datos que haya en la unidad de memoria.

---

## AVISO

Asegúrese de que la unidad USB esté orientada correctamente antes de insertarla en la Flexacam. Si inserta involuntariamente la memoria USB de forma incorrecta, podría dañar la cámara.

---



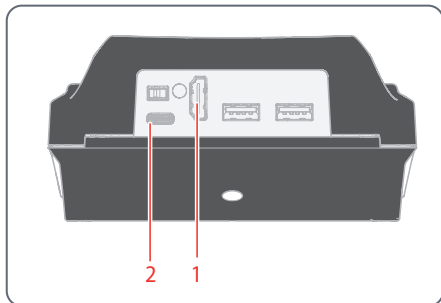
► Utilice una unidad USB rápida para agilizar el funcionamiento.

---

# Modo autónomo: cables y terminales

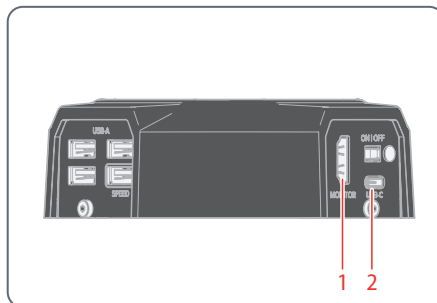
## Fuente de alimentación y monitor HD/4K

Conecte la Flexacam i5 Compound:



1. Utilice el cable HDMI 4K para conectar el puerto HDMI (1) de la Flexacam i5 Compound y el monitor HD/4K.
2. Utilice el cable USB-C/USB-A para conectar el puerto (2) de la Flexacam i5 Compound a una base de enchufe adecuada.

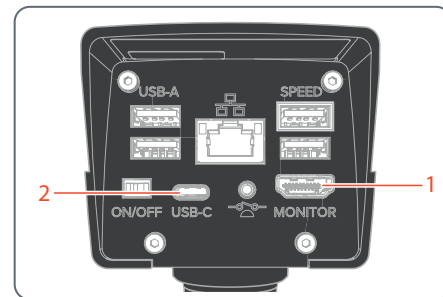
Conecte la Flexacam i5 Stereo



1. Utilice el cable HDMI 4K para conectar el puerto HDMI (1) de la Flexacam i5 Stereo y el monitor HD/4K.
2. Utilice la unidad de alimentación suministrada para conectar el puerto de la Flexacam i5 Stereo (2) a una base de enchufe adecuada.

La cámara detecta automáticamente el monitor y muestra una imagen directa.

Conecte la Flexacam c5:

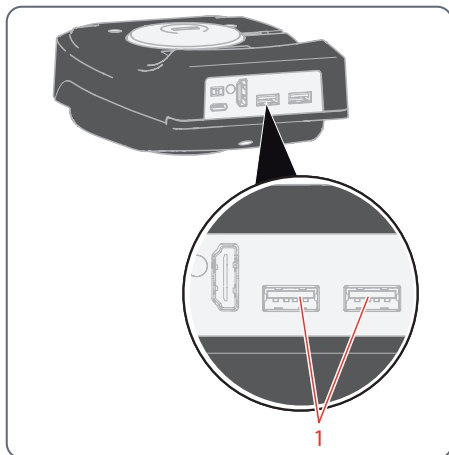


1. Utilice el cable HDMI 4K para conectar el puerto HDMI (1) de la Flexacam c5 y el monitor HD/4K.
2. Utilice el cable USB-C/USB-A para conectar el puerto (2) de la Flexacam c5 a una base de enchufe adecuada.

La cámara detecta automáticamente el monitor y muestra una imagen directa.

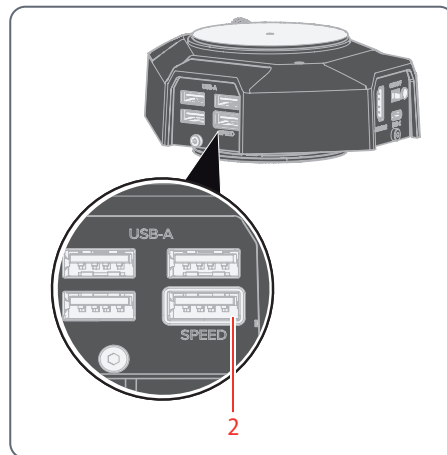
# Modo autónomo: instalación de la unidad USB

## Almacenamiento de datos en la Flexacam i5 Compound



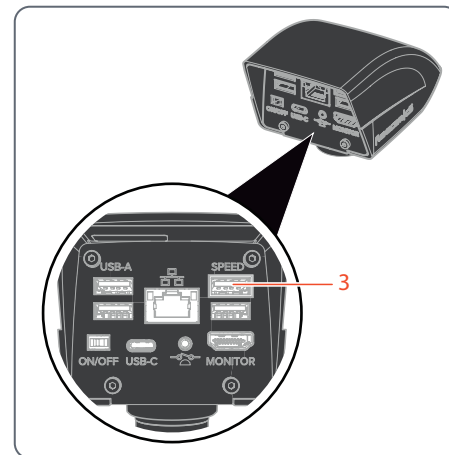
- ▶ Para almacenar los datos lo más rápidamente posible, inserte la unidad USB con suficiente memoria libre en uno de los puertos USB (1).

## Almacenamiento de datos en la Flexacam i5 Stereo



- ▶ Para almacenar los datos lo más rápidamente posible, inserte la unidad USB con suficiente memoria libre en el puerto USB SPEED (2) situado en el lado posterior de la Flexacam i5 Stereo.

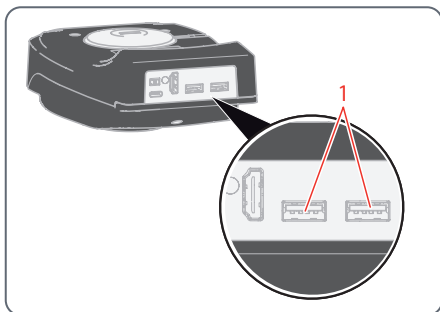
## Almacenamiento de datos en la Flexacam c5



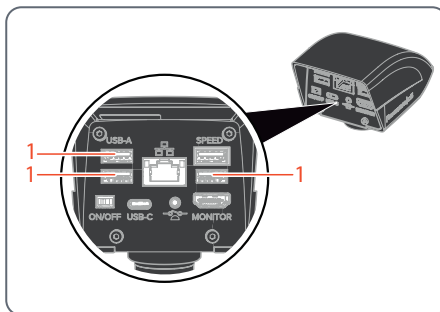
- ▶ Para almacenar los datos lo más rápidamente posible, inserte la unidad USB con suficiente memoria libre en el puerto USB SPEED (3) de la Flexacam c5.

# Modo autónomo: instalación del ratón USB inalámbrico

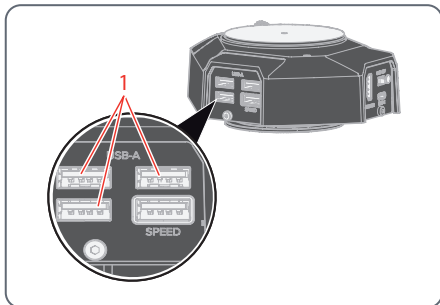
Puertos USB tipo A de la Flexacam i5 Compound:



Puertos USB tipo A de la Flexacam c5:



Puertos USB tipo A de la Flexacam i5 Stereo:



1. Enchufe el transmisor USB del ratón USB en un puerto USB tipo A (1) no utilizado del lado posterior de la Flexacam.



Solo Flexacam i5 Stereo y Flexacam c5:

- ▶ No utilice el puerto USB SPEED, ya que está reservado para la memoria USB.

2. Encienda el ratón USB inalámbrico.

La conexión entre el transmisor inalámbrico y la cámara se establecerá automáticamente. No es necesario emparejar los dispositivos entre sí.

# Modo PC: conexión a un ordenador, instalación del software

## Descarga e instalación del software

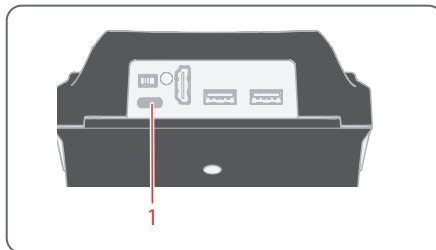
1. Dirijase a [Microscope Software Platform Enersight](#) o escanee el código QR para acceder a la página web de Enersight:



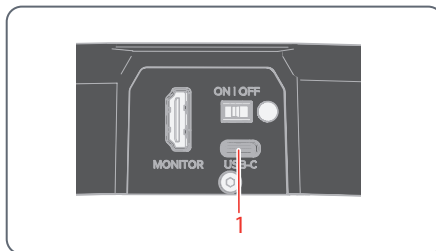
2. Tras descargar el software Enersight Desktop, siga las instrucciones de instalación.

## Conectar la cámara a un ordenador

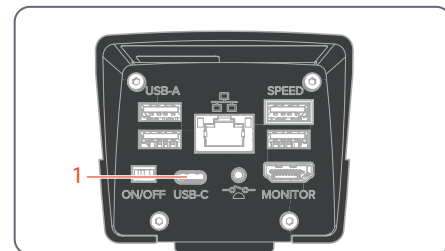
Puerto USB tipo C de la Flexacam i5 Compound:



Puerto USB tipo C de la Flexacam i5 Stereo:



Puerto USB tipo C de la Flexacam c5:



1. Conecte la Flexacam a un puerto USB tipo C (1) del ordenador mediante un cable USB-C/USB-A.

La cámara recibe alimentación desde el ordenador a través del cable USB-C/USB-A.

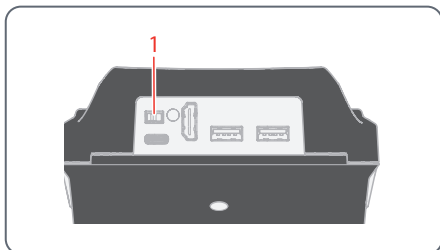
2. Ejecute Enersight Desktop en su PC.

# Procedimiento de inicio

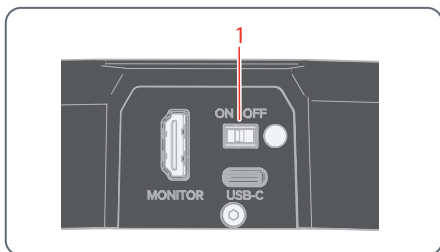
# Encendido de la Flexacam

## Modo autónomo

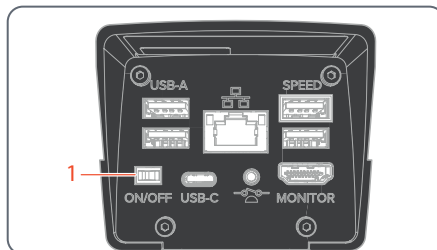
Botón ON/OFF de la Flexacam i5 Compound:



Botón ON/OFF de la Flexacam i5 Stereo:



Botón ON/OFF de la Flexacam c5:



Compruebe los siguientes puntos:

- La cámara puede recibir luz del microscopio
- La cámara está conectada a un monitor HD/4K y a la fuente de alimentación o al microscopio compuesto (solo para Flexacam i5 Compound)

- Ponga el botón ON/OFF (1) en "ON" para encender la Flexacam.

La cámara detectará automáticamente el monitor HD/4K y ejecutará Enersight OSD.

## Modo PC

1. Ponga el botón ON/OFF (1) en "ON" para encender la Flexacam.

La cámara está lista para usar.

2. Inicie el software Enersight Desktop.



Para más información sobre Enersight Desktop, visite la web [Microscope Software Platform Enersight](#).

## Modo red

1. Ponga el botón ON/OFF (1) en "ON" para encender la Flexacam.
2. Encontrará más información entre la página 39 y la página 41.

# Funcionamiento (modo autónomo)

## Funcionamiento en modo autónomo



Para obtener información sobre la configuración y el encendido de la Flexacam en modo autónomo, consulte el capítulo "Encendido de la Flexacam", apartado "Modo autónomo", página 33

---



Para obtener información sobre cómo trabajar con el menú OSD, consulte los tutoriales o las instrucciones de servicio de OSD.

---

# Funcionamiento (Modo PC)

# Funcionamiento en modo PC



Para más información sobre el ajuste y encendido de la Flexacam en modo PC, consulte los capítulos:

- "Modo PC: conexión a un ordenador, instalación del software", página 31
- "Encendido de la Flexacam", apartado "Modo PC", página 33

## Utilización adicional en paralelo de un monitor HD/4K

### Indicaciones generales



Cuando está conectada a un ordenador, la imagen del microscopio siempre aparece en la ventana de vista previa de Enersight Desktop. Para visualizar una imagen en vivo 4K de hasta 60 fps en modo PC, conecte un monitor opcional 4K y HD al puerto HDMI de la cámara.



La resolución del monitor HD/4K conectado siempre es de 16:9, independientemente de la resolución del ordenador.

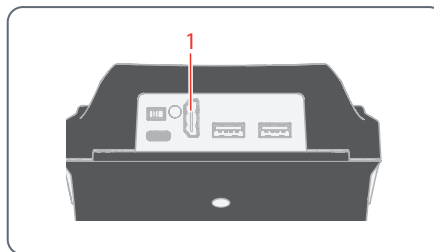


Además, la funcionalidad OSD está desactivada en el monitor HDMI.

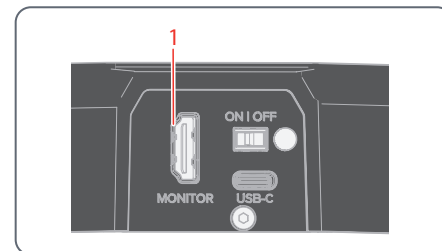
### Conexión del monitor HD/4K

- Utilice el cable HDMI para conectar el puerto HDMI (1) de la Flexacam y el monitor HD/4K.

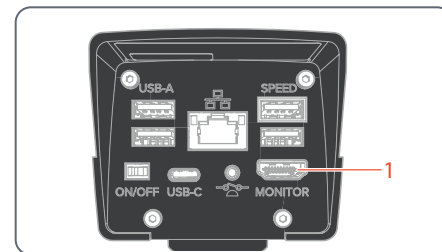
Puerto HDMI de la Flexacam i5 Compound:



Puerto HDMI de la Flexacam i5 Stereo:



Puerto HDMI de la Flexacam c5:



# Funcionamiento (modo red)

## Funcionamiento en modo red



Para obtener información sobre la conexión de Flexacam en modo red, consulte el capítulo "Encendido de la Flexacam", apartado "Modo red", página 33

---



Para obtener información sobre cómo trabajar con la Flexacam en el modo red en el menú OSD, consulte los tutoriales o las instrucciones de servicio de OSD.

---

Para utilizar la aplicación móvil Enersight con su Flexacam, descárguela a través de Google Play o App Store.



Google Play



App Store

## Funcionamiento en modo red (continuación)

### Conexión a la red

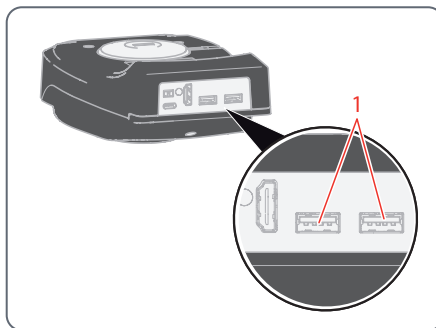
Puede conectarse a la red con el conector de protección del software Wi-Fi o con el adaptador USB a Ethernet.

- ▶ Conecte el conector de protección del software Wi-Fi o el adaptador USB a Ethernet al puerto USB (1) del panel trasero.

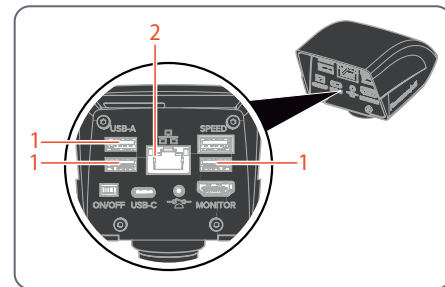
o bien,

- ▶ Conecte el cable Ethernet a la conexión Ethernet (2) del panel posterior de la Flexacam c5.

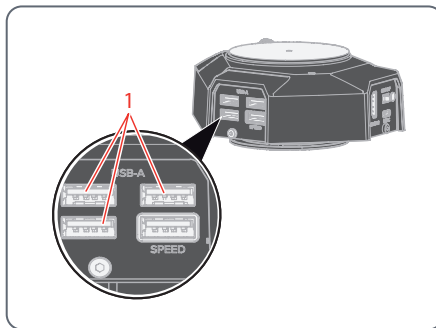
Puertos USB de la Flexacam i5 Compound:



Puertos USB y puerto Ethernet de la Flexacam c5:



Puertos USB de la Flexacam i5 Stereo:



### Configuración de red

Para ajustar la configuración de red, consulte los tutoriales o las instrucciones de servicio de OSD en [www.leica-microsystems.com](http://www.leica-microsystems.com)

# Funcionamiento en modo red (continuación)

## Conexión al dispositivo móvil

Primera conexión:

1. Ejecute la Flexacam en modo autónomo (página 35).
2. Vaya a la configuración de red en el software Enersight OSD de la siguiente manera:

Enersight OSD → Ajustes → Red

3. Active WebSocket y cree el certificado.
4. Reinicie la Flexacam.



Ejecute el paso 4 una sola vez durante la configuración inicial.

---

5. Descargue la aplicación Enersight Mobile en su smartphone o tablet desde Google Play o App Store (consulte página 39).

Para conectar su dispositivo móvil (smartphone o tablet), puede elegir entre 2 modos diferentes:

- Flexacam funciona como punto de acceso (AP).
- Flexacam está conectada a una red en modo cliente:

### Su Flexacam funciona como punto de acceso (AP):

1. Active este modo en Enersight OSD de la siguiente manera:

Ajustes → Red → Modo AP

Se mostrarán las credenciales de este AP (SSID, contraseña, etc.) y la dirección IP del dispositivo.

2. Conecte su dispositivo móvil al AP (a través de los Ajustes de su smartphone/tablet).

### Su Flexacam está conectada a una red en modo cliente:

1. Active este modo en Enersight OSD de la siguiente manera:

Ajustes → Red → Modo cliente

2. Seleccione la red a la que desea conectarse.
3. Introduzca la contraseña de red.
4. Conecte su dispositivo móvil a la red en cuestión.

En "Ajustes" del software Enersight OSD encontrará una dirección IP de su cámara.

# Funcionamiento en modo red (continuación)

## Acceso al dispositivo desde la aplicación Enersight Mobile

1. Abra su aplicación Enersight Mobile.
2. Pulse el icono "Ajustes" en la pestaña "Dispositivo".
3. Introduzca la dirección IP de la Flexacam y pulse "Conectar".

La Flexacam está conectada a su dispositivo móvil.



Para cambiar de un modo a otro, el botón Wi-Fi del OSD de Enersight debe estar desactivado.

---

## Conexiones sucesivas

1. Encienda la Flexacam.
2. Conecte su smartphone o tablet al punto de acceso de Flexacam (página 41) o a la red a la que ya esté conectada la Flexacam (dependiendo del modo que haya utilizado antes).
3. Abra la aplicación Enersight Mobile en su dispositivo móvil y vaya a "Ajustes".
4. Haga clic en la última dirección IP de la lista del historial.

La Flexacam está conectada.

# Resolución de problemas

# Resolución de problemas

## Funcionamiento autónomo

Si la cámara está configurada para una resolución de 4K y conectada a un monitor Full-HD con solo 1080 p de resolución, la cámara debería detectarlo y cambiar automáticamente a la resolución necesaria.

No obstante, si la imagen no aparece y en la pantalla se muestra un mensaje de error como "out of range" o similar, puede reiniciar la cámara con una resolución de 1080 p.

## ¿Cómo se reinicia la cámara?

1. Apague la cámara.
2. Desenchufe el ratón USB.
3. Reinicie la cámara.  
La cámara se reiniciará en modo Full-HD 1080 p y mostrará la imagen en vivo.
4. Vuelva a enchufar el ratón USB y configure la resolución correcta de la imagen en vivo.

## Modo de recuperación

Al encenderse, la cámara verifica si la imagen de la aplicación es válida. En caso de que la imagen esté dañada, p. ej., porque se haya interrumpido la actualización del firmware, la cámara pasa al modo de recuperación.



### **MODO DE RECUPERACIÓN**

Iniciando el sistema de reserva...

---

Tras 12 segundos, el sistema solicitará el archivo de firmware, que debería estar almacenado en la memoria USB.



### **MODO DE RECUPERACIÓN**

Inserte una unidad flash USB con el firmware más reciente. Puede descargar el firmware más reciente de [www.leica-microsystems.com](http://www.leica-microsystems.com).

---

- ▶ Compruebe que la memoria USB esté colocada en el puerto "SPEED" para que el sistema instale automáticamente el firmware.

# Cuidado y mantenimiento

# Cuidado, mantenimiento y personas de contacto

## General

Le deseamos un gran éxito con su cámara de alto rendimiento. Las cámaras Leica son conocidas por su robustez y su larga vida útil. Si tiene en cuenta los siguientes consejos para el cuidado y la limpieza, su cámara Leica funcionará tan bien como el primer día, incluso después de años y décadas.

## Cobertura de la garantía

La garantía cubre cualquier defecto de fabricación y de material. Sin embargo, no cubre los posibles daños causados por negligencias o por una manipulación inadecuada.

## Dirección de contacto

No obstante, si su cámara deja de funcionar correctamente, diríjase a su representante Leica.

## Cuidado

- ▶ Mantenga limpios todos los componentes ópticos para preservar el buen rendimiento óptico.
- ▶ En caso de presencia de polvo o suciedad rebelde en alguna superficie óptica, use primero un cepillo de pelo de camello, y si es necesario, frótelas luego con un paño.
- ▶ Limpie las superficies ópticas con un paño sin pelusas, un paño para lentes o bastoncillos de algodón impregnados en etanol al 70% o un limpiacristales de los habituales en el mercado. No utilice alcohol puro.
- ▶ Debe evitarse el uso excesivo de disolventes. Humedezca ligeramente con disolvente el paño sin pelusas, el trapo para lentes o el algodón, sin llegar a empaparlos.
- ▶ Proteja su cámara de la humedad, vapores, ácidos y sustancias alcalinas, cáusticas o corrosivas, y mantenga la cámara y sus accesorios alejados de los productos químicos.

- ▶ No desmonte ni sustituya enchufes, sistemas ópticos y piezas mecánicas a menos que se autorice y describa explícitamente en estas instrucciones de servicio.
- ▶ Proteja su cámara contra aceites y grasas.
- ▶ No engrase las superficies de guía ni las piezas mecánicas.

## Protección contra la suciedad

El polvo y la suciedad influyen negativamente en los resultados de su trabajo.

- ▶ En caso de no utilizar la cámara durante mucho tiempo, protéjala con la funda protectora opcional.
- ▶ Mantenga libres de polvo los accesorios no utilizados.

# Cuidado, mantenimiento y personas de contacto (continuación)

## Limpeza de las piezas sintéticas

Algunos componentes son de plástico o tienen recubrimiento de plástico. El uso de limpiadores no apropiados puede dañar los plásticos.

## Medidas permitidas

- ▶ Elimine el polvo del filtro de vidrio con un fuelle y un pincel suave.
- ▶ Limpie los objetivos con alcohol puro y paños especiales para óptica.

## Trabajos de servicio

- ▶ Asegúrese de que las reparaciones solo sean realizadas por técnicos de servicio formados por Leica Microsystems. Se deben utilizar únicamente repuestos originales de Leica Microsystems.



## ADVERTENCIA

### **Peligro de descargas eléctricas.**

Riesgo de electrocución. Al retirar la cubierta de la Flexacam, quedan al descubierto piezas bajo tensión que, en caso de contacto, pueden causar lesiones mortales. Encargue las tareas de servicio técnico a un distribuidor autorizado por Leica Microsystems.

---

# Repuestos

Pieza	Referencia Leica	Nombre	Flexacam Compound	Flexacam Stereo	Flexacam c5
1	19000640	Tornillo de mariposa M5		×	
2	10726960	Cable USB-C	×	×	×
3	10726961	Memoria USB 64 GB	×	×	×
4	10726529	Cable HDMI 2 m	×	×	×
5	10726962	Alimentación mediante USB		×	×
6	10726783	Enchufe falso USB	×	×	×
7	10726785	Enchufe falso HDMI	×	×	×
8	11020379206054	Tornillo de apriete	×		
9	19002015	Tapa con rosca C			×

## Elemento de venta opcional

Pieza	Referencia Leica	Nombre
1	12730524	Adaptador Wi-Fi 5 GHz (EE. UU.)
2	12730557	Adaptador Wi-Fi 5 GHz (UE)
3	12730559	Adaptador Wi-Fi 2.4 GHz (UE)
4	12730601	Adaptador USB a Ethernet
5	10450961	Lector de código de barras USB
6	12730359	Pedal de control USB
7	12730229	Control manual / pedal de control (clavija de teléfono de 2,5 mm) (solo para la Flexacam c5)
8	10450859	Monitor HDMI 4K
9	12730603	Alimentación (Flexacam i5 (Compound))

# Especificaciones

# Datos técnicos

## Cámara digital

Características	Valor
Peso (solo cámara)	
● Flexacam c5	0,40 kg
● Flexacam i5 Stereo	0,55 kg
● Flexacam i5 Compound	0,75 kg
Imagen en vivo en un monitor HDMI	hasta 60 fps (3840 × 2160 píxeles)
Captura de imagen a pantalla completa	a 12 MP
Diagonal del sensor	7,81 mm (tipo 1/2.3" CMOS)
Tamaño de píxel	1,55 µm × 1,55 µm
Entrada	5 V CC, 3 A
Consumo de energía	15 W
Software compatible	Enersight
Filtro de color	Revestimiento de paso IR de 650 nm, no sustituible
Formatos de los archivos	JPG, TIF, BMP, MJPG; para superposiciones, también PNG

## Interfaces electrónicas

Características	Valor
Compatibilidad	USB 3.0, estándar USB tipo C
Conexión de alta definición	HDMI 2.0a, conector HDMI tipo A
Conectores USB:	
● Flexacam c5	4 conectores USB 2, tipo A
● Flexacam i5 Stereo	4 conectores USB 2, tipo A
● Flexacam i5 Compound	2 conectores USB 2, tipo A
Botón ON/OFF	1 (en el lado posterior de la cámara)
LED de estado multicolor	1 (en el lado posterior de la cámara)
Clavija de 2,5 mm (solo Flexacam c5)	1 (para interruptor de mano / pedal)
Conector Ethernet (solo Flexacam c5)	RJ45

## Datos técnicos (continuación)

### Condiciones ambientales

Características	Valor
Temperatura de funcionamiento	De 10 °C a 40 °C (de 50 °F a 104 °F)
Temperatura de almacenamiento/ transporte	De -10 °C a 50 °C (de 14 °F a 122 °F)
Humedad relativa para el almacenamiento/funcionamiento	10 % a 90 % (sin condensación)
Grado de contaminación	2
Uso	Solo para uso en interiores
Categoría de instalación	II (categoría de sobretensión)
Altitud de funcionamiento	De 0 m a 2000 m (de 0 ft a 6561 ft)

### LED de estado multicolor

Modo	Color	Descripción
Modo inicio	Rojo	La cámara está encendida.
	Parpadeo en verde	La aplicación de la cámara está arrancando.
	Parpadeo en azul	La cámara de reserva está arrancando.

Modo	Color	Descripción
Aplicación lista	Verde fijo	Alimentación suficiente (3 A) o alimentación a través del puerto USB 3
	Rojo fijo	Alimentación insuficiente (<3 A), posible fallo de la cámara
	Naranja fijo	Alimentación a través del puerto USB 2
Modo PC	Verde fijo	El LED de estado siempre es verde, independientemente del estado de la cámara.
Modo autónomo	Naranja durante el funcionamiento	Adquirir, Guardar sobreposición, OnePush AE/WB, Comparación, Correo electrónico
	Parpadeo naranja durante la operación	Grabación de vídeo, actualización de firmware

## Datos técnicos (continuación)

### Otros

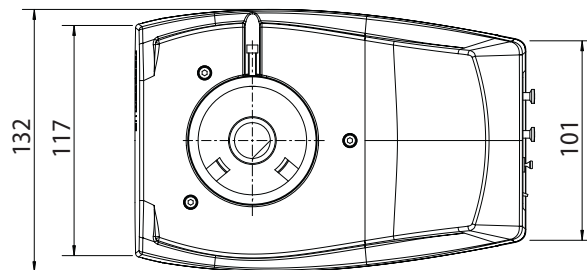
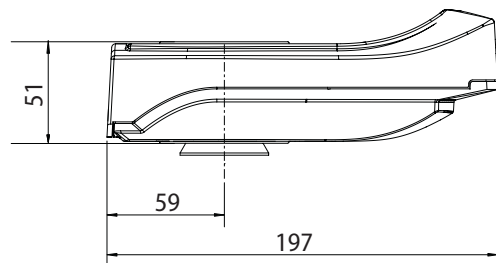
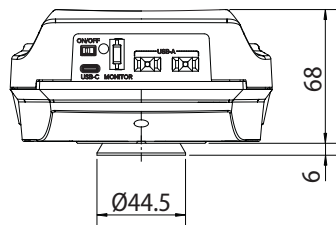
Características	Valor
Alimentación	Alimentación a través de USB desde el ordenador (modo PC) o mediante fuente de alimentación externa (modo autónomo)
Configuración mínima del ordenador	Consulte el software utilizado.

### Unidad de alimentación

Características	Valor
Fabricante	Sinpro Electronics Co., Ltd., 18F, NO.80, Minzu 1st Rd., Sanmin District, Kaohsiung City 807, Taiwán
Identificación del modelo	SPU25A-102
Tensión de entrada	90–264 V CA
Frecuencia de entrada	47–63 Hz
Tensión de salida	5 V CC
Corriente de salida	máx. 3,3 A
Potencia de salida	máx. 16,5 W
Eficiencia activa media	82.5 %
Eficiencia con carga elevada (10 %)	79.5 %
Consumo de potencia sin carga	0,014 W

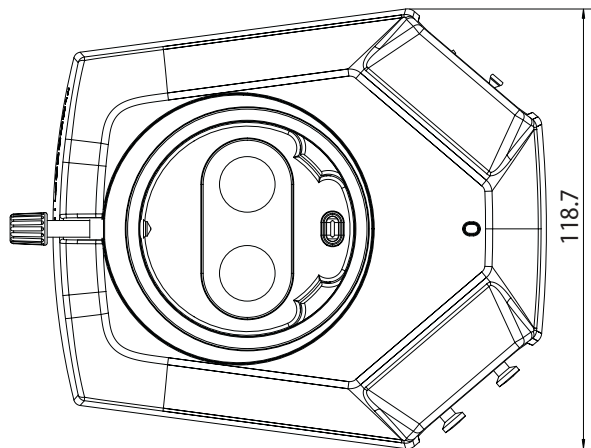
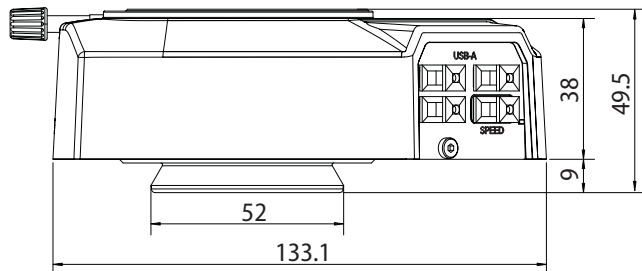
# Planos acotados Flexacam i5 Compound

Dimensiones en mm



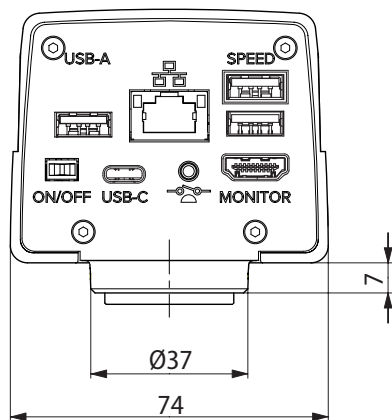
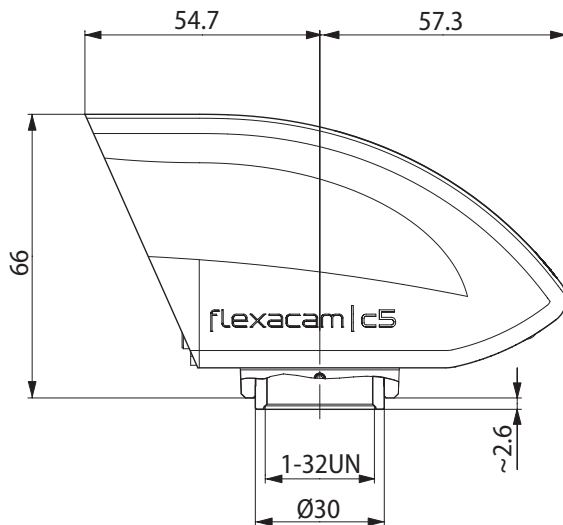
# Planos acotados Flexacam i5 Stereo

Dimensiones en mm



# Planos acotados Flexacam c5

Dimensiones en mm



800 996 0010 662 296 2278

beracahmedica.mx ventas@beracahmedica.mx