

INDEVA[®] MODULO

Étudiez, concevez et modifiez votre propre outillage de préhension



Scaglia
1838

INDEVA[®]

INTELLIGENT DEVICES FOR HANDLING

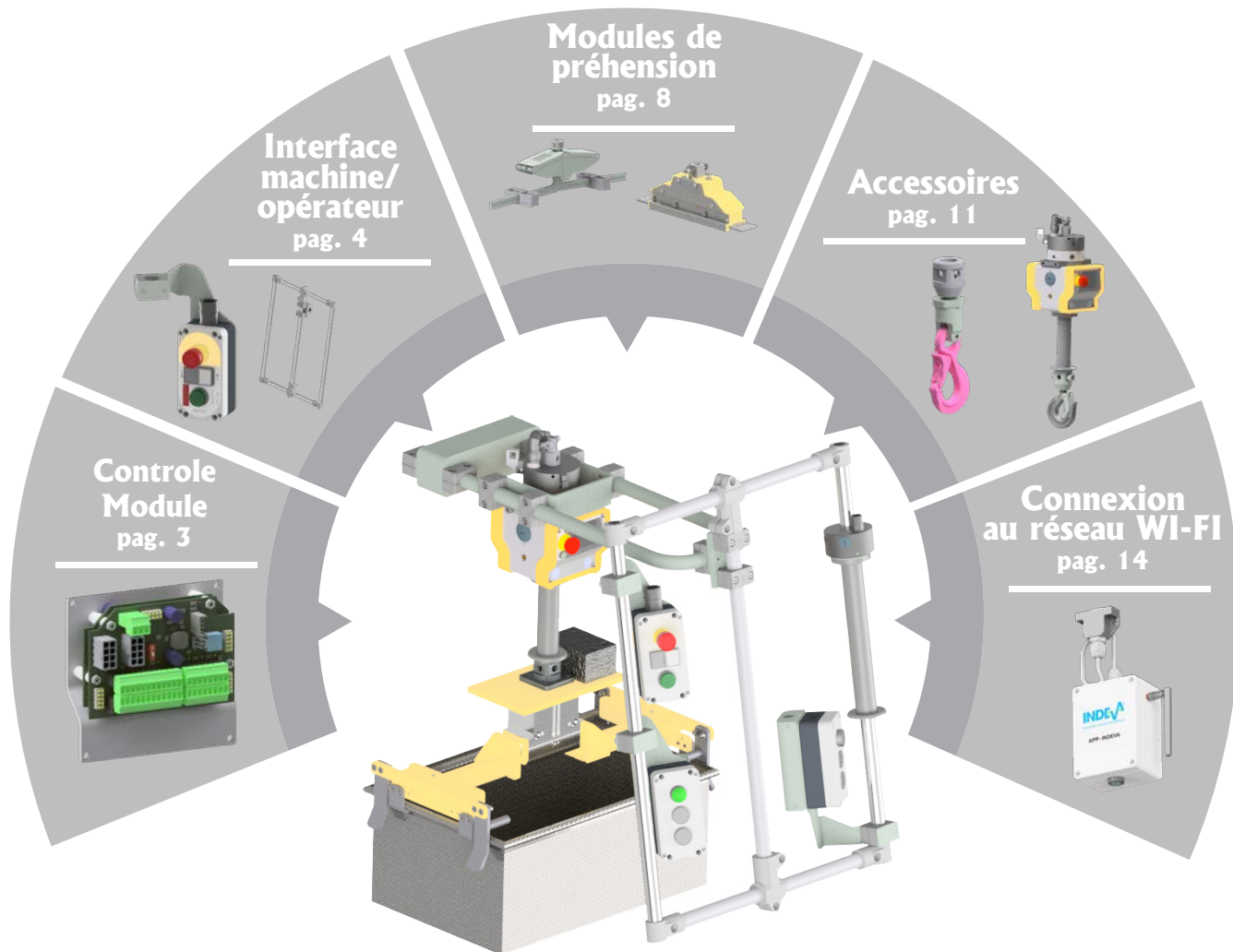
INDEVA® Modulo

Ensemble complet de composants

INDEVA® Modulo est une gamme de composants standards permettant de câbler un outil de préhension monté sous une tête d'outil Liftronic® Easy 6.

Il est facile pour les clients de concevoir l'outil qui convient le mieux à leurs besoins, puis d'acheter les pièces nécessaires à l'interface et au dialogue.

Ces modules standardisés ont été approuvés pendant de nombreuses années et constituent un élément clé de notre programme d'amélioration et de développement continu.

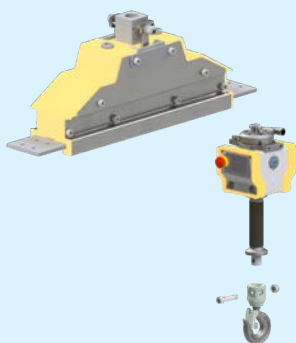


Choisir le Liftronic® Easy correspondant au besoin et à l'environnement.



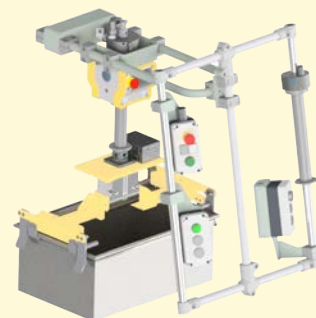
01

Étudiez votre outillage de préhension et choisissez composants MODULO associés.



02

Assemblez et câblez votre outillage.



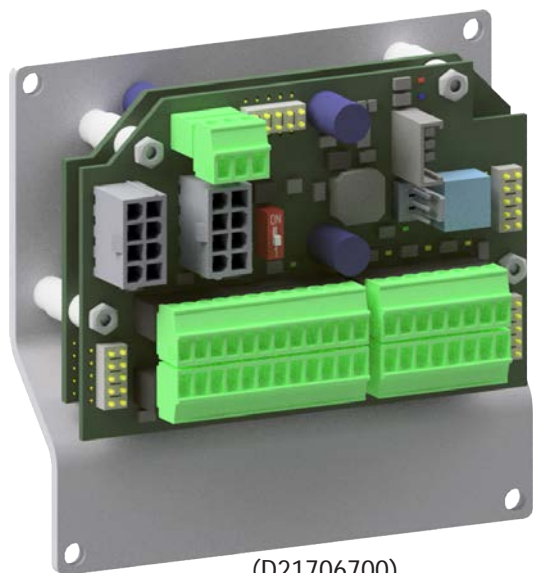
03

Module de contrôle

Module d'interface Standard I.O.



Le module de contrôle, I-CONNECT, permet des échanges d'informations entre notre unité de levage (Liftronic® Easy) et l'outillage de préhension client, grâce à 4 signaux d'entrée et 3 signaux de sortie. Ces signaux permettent de piloter les fonctions principales de l'outillage ainsi que d'échanger des consignes d'états d'utilisation optimisant la sécurité.



(D21706700)

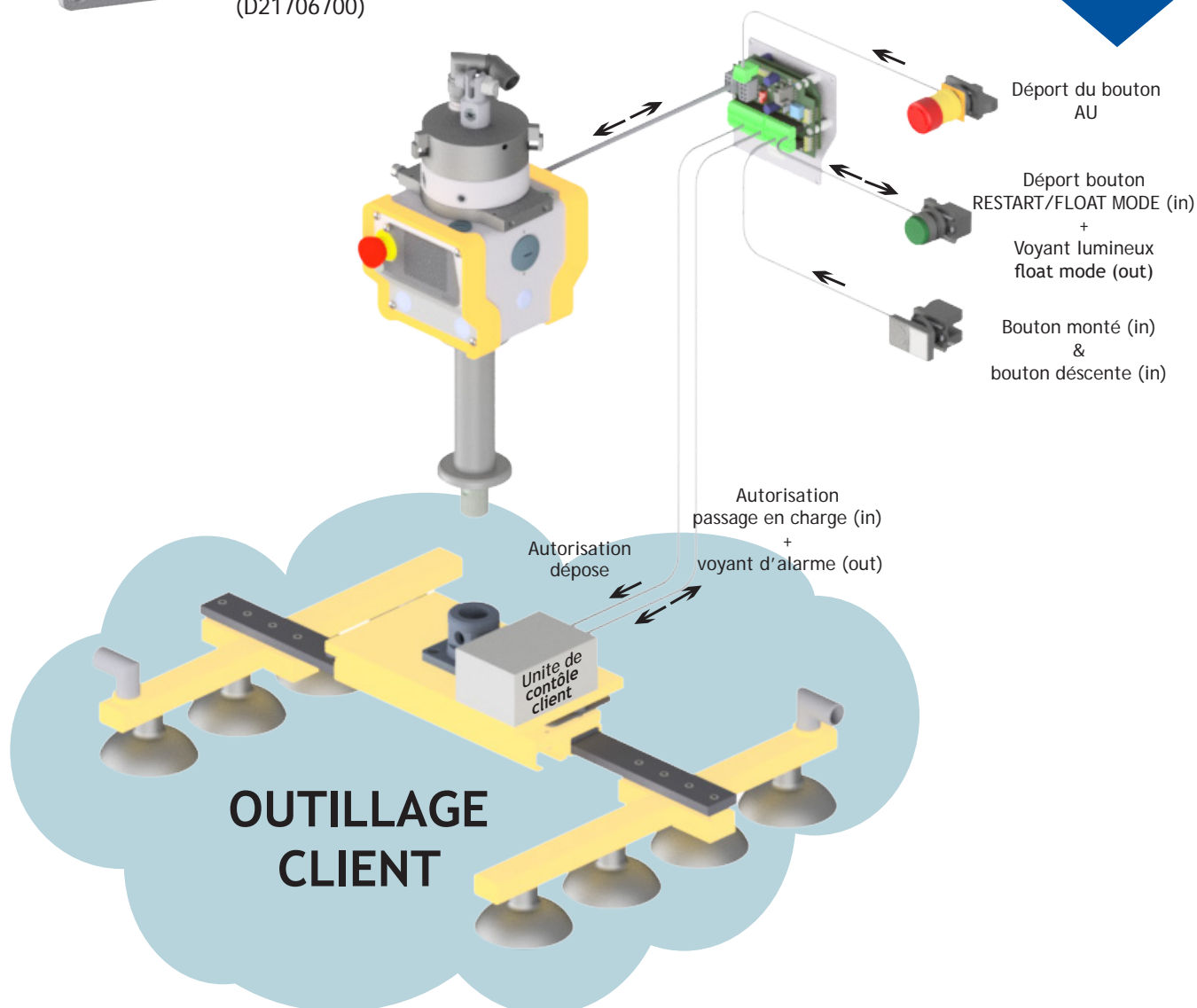
Entrée

- Autoriser le passage à l'équilibrage
- Déport des fonctions FLOAT MODE et RESTART
- Bouton de monté
- Bouton descente

*Rapport de sécurité

- Alarme voyant
- Signal voyant lumineux FLOAT MODE
- Autorisation de pose

Sortie



Interface machine /opérateur

Poignées, sous-ensembles et composants

Poignée sensitive verticale
(Connecteur câble tête Easy: 2 mètres inclus)



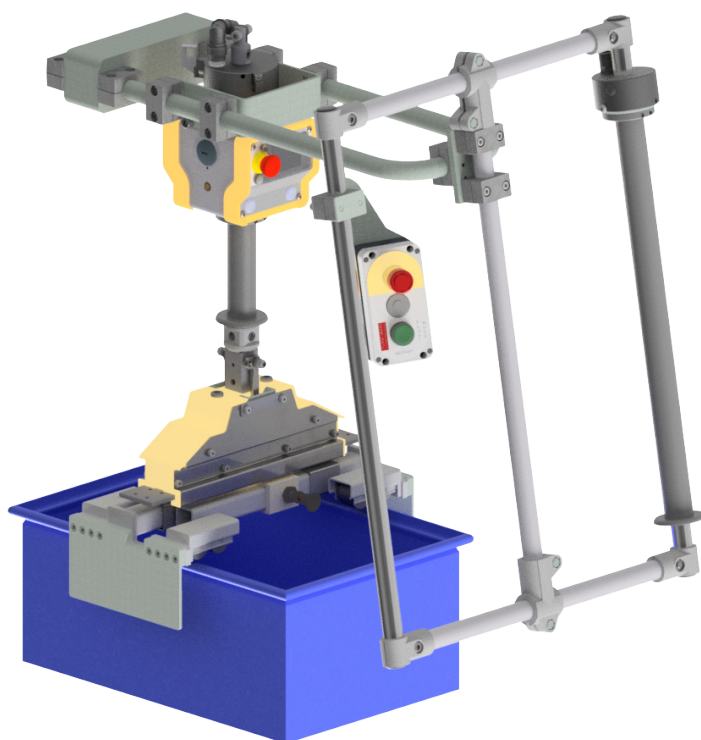
CODE	mm
D21707000	125
D21707001	250
D21707002	500
D21707003	750

*I-Connect kit (D21706700) est nécessaire mais non inclus.

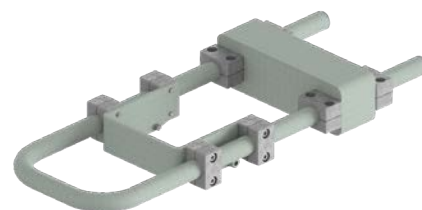
Supports



BARRE SOLID CODE	mm	TUBE CODE (JUSQU'À 160Kg)
D23017952000	125	D21706900
D23017952001	250	D21706901
D23017952002	500	D21706902



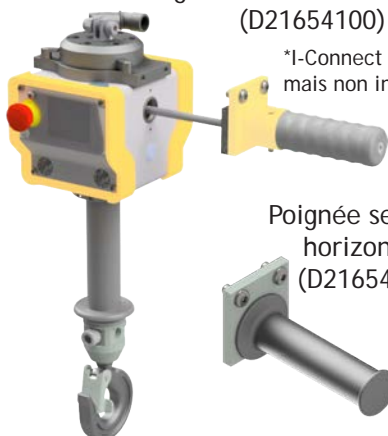
Interface de fixation poignée déportée (D21673500)



Cadre de commande pour poignée sensitive déportée
920X500 mm
Facile à redimensionner suivant besoin et environnement
(D21673300)



Poignée sensitive horizontale
(D21654100)



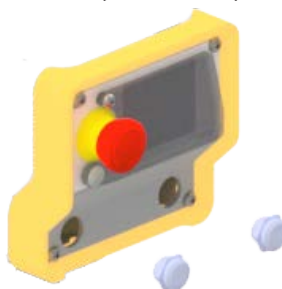
*I-Connect kit (D21706700) est nécessaire mais non inclus.

Poignée sensitive horizontale
(D21654101)



Poignée courbe d'aide au positionnement (non adaptable avec poignée sensitive)
(D21191782)

Bouton poussoirs supplémentaires
(D21708100)



Tube pour poignée sensitive déportée
950 mm
Facile à redimensionner suivant le besoin et l'environnement
(D21673400)



Poignées, sous-ensembles et composants

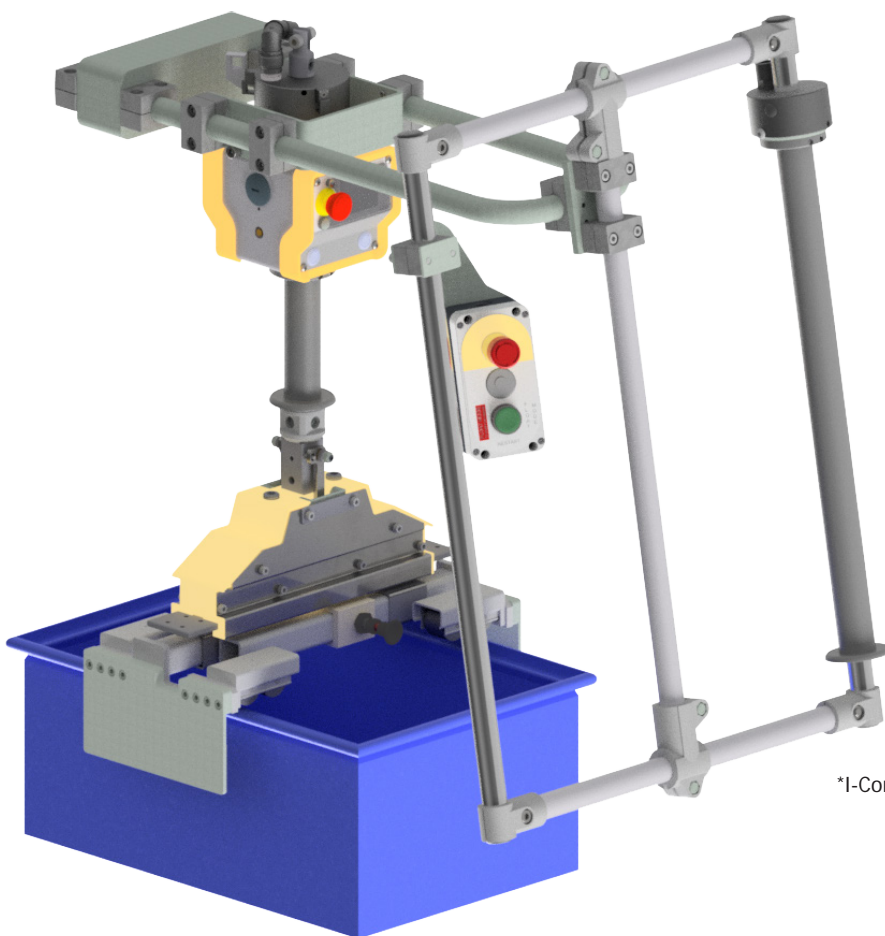
COFFRET ÉLECTRIQUE			
SOLUTION	COMPOSANTS	DESCRIPTION	CODE
		Support droit	D21674101
		Support gauche	D21674100
		Boite 3 boutons	5EMCS044
		Bouton Arrêt d'urgence	D21364306
		Bouton lumineux	D21364317
		Bouton N.O	D21364315
		Bouton monté/descente	D21364322
		Cache	5EMTEZB2SZ3

COFFRET PNEUMATIQUE			
SOLUTION	COMPOSANTS	DESCRIPTION	CODE
		Support droit	D21674201
		Support gauche	D21674200
		Boite 3 boutons	D23012392000
		Bouton Arrêt d'urgence	D21364336
		Voyant lumineux pneumatique	5ARVS001
		Bouton pneumatique	D21364320
		Bouton pneumatique monté/descente	D21364344
		Cache	5EMTEZB2SZ3

Interface machine /opérateur Télécommande - unité complète

Ce module est composé d'une boîte à bouton STOP avec B.P. MONTE et BAISSÉ pré-câblés, et d'un voyant FLOAT MODE . Boîte à bouton équipée du câble et connecteur tête LIFTRONIC® EASY. Module utilisé pour être monté sur cadre poignée déportée ou interfacé sur outillage client.

Boité déportée bouton stop - float mode
(D21654203)



Boite déportée boutons monté/descente, stop
et float mode
(D21706800)

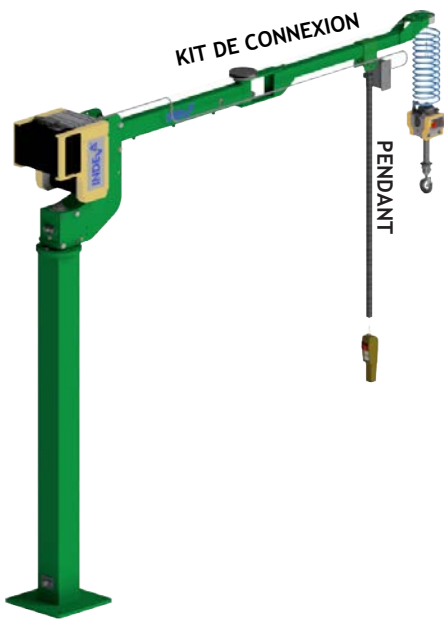
*I-Connect kit (D21706700) est nécessaire mais non inclus.



Pendant - unité complète

Cette boîte de contrôle avec B.P. monte et baisse / STOP est idéale dans le cas où la poignée sensitive est inaccessible. Pendant câble inclus, longueur 4.5 m maximum.

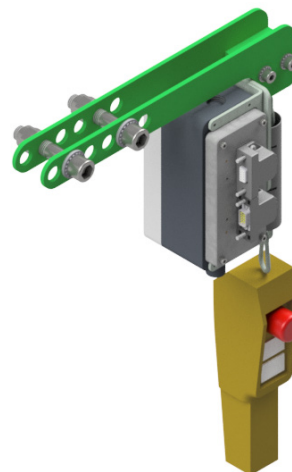
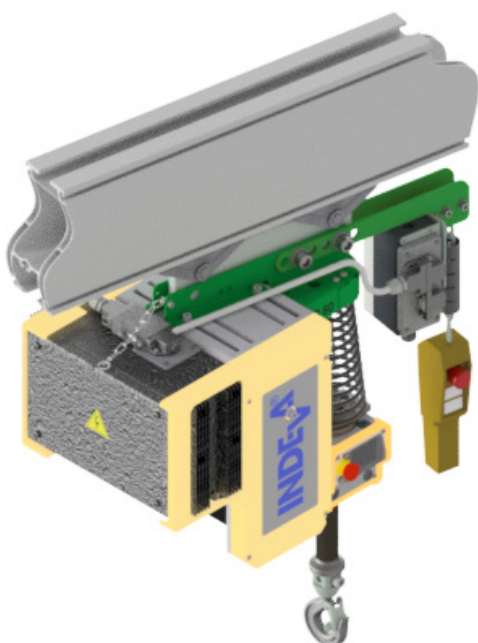
Manipulateur avec Bras



BOITE DE CONTRÔLE	
LIGHT / HEAVY	EXTRA
D21675905	D21675906

KIT DE CONNEXION (UNIQUEMENT POUR VERSION COLONNE)	
RAYON BRAS (m)	CODE
2.5	D21255221P
3	D21255226P
3.5	D21255231P
4	D21255236P
4.5	D21255241P

Montage sous rail

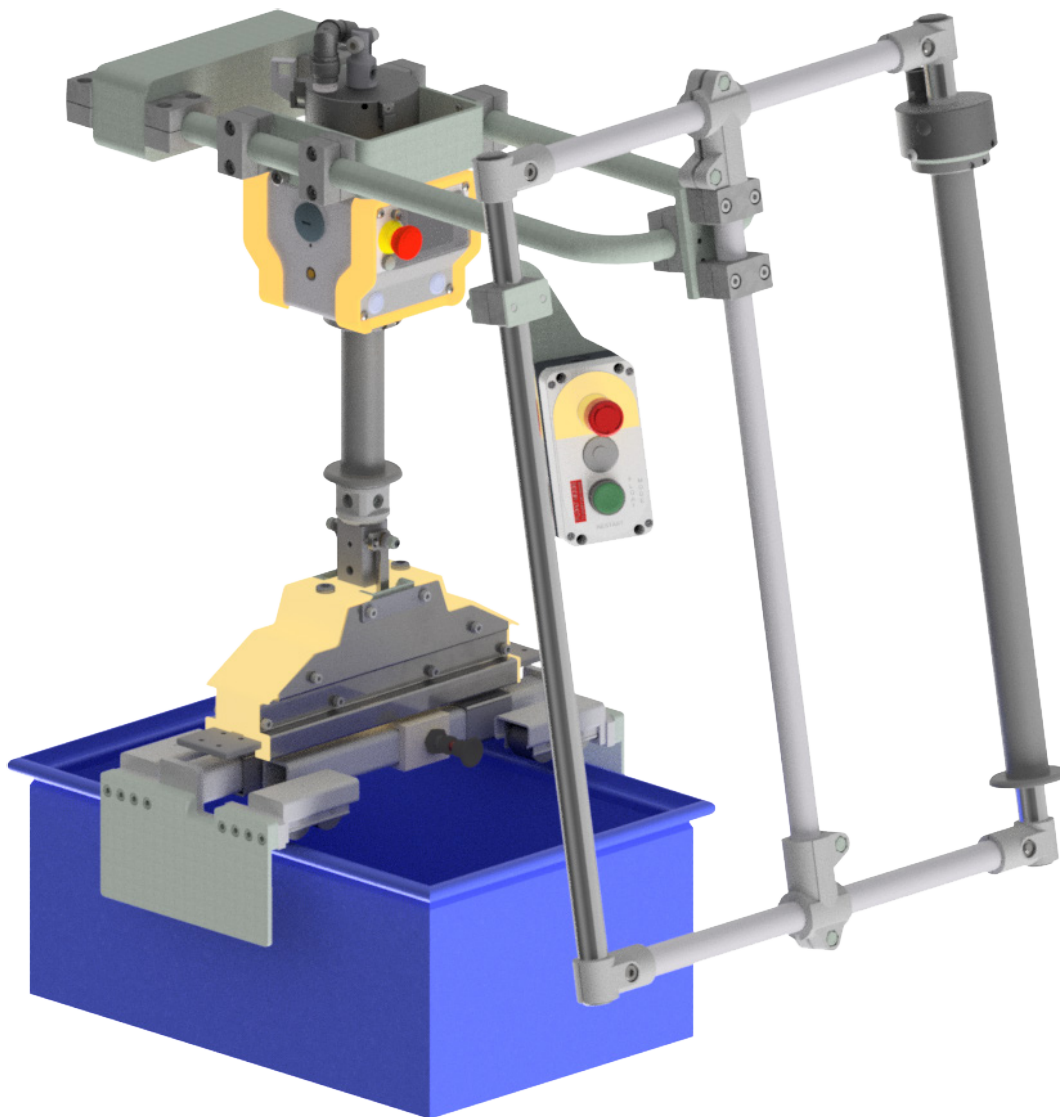


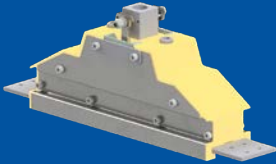


Kit monte et baisse/stop pour version RAIL (D21675904)

Modules de préhension

Pantographe linéaire

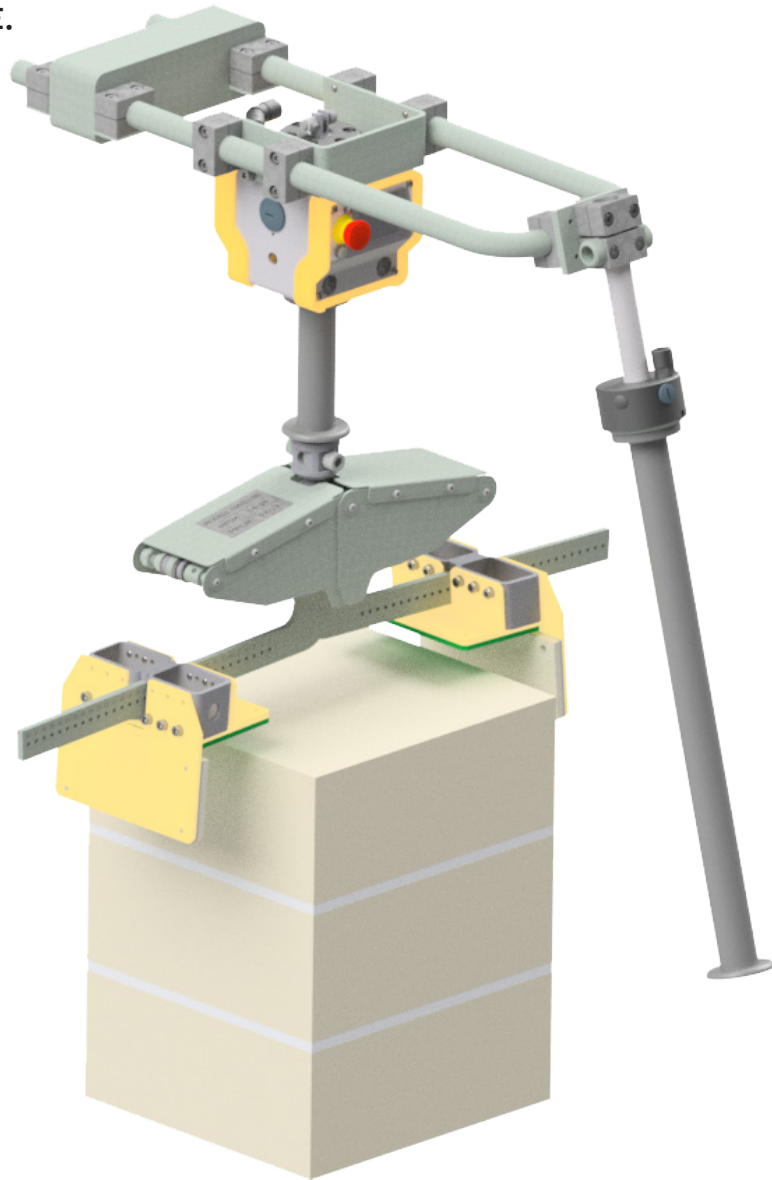
Nos pinces linéaires pantographe INDEVA® vous permettent de saisir tous types de pièces, quelque soit la dimension ou le poids, simplement et sans appui bouton. L'étude des mors dépend des pièces en question, de l'environnement et de l'encombrement du poste de travail. Les mors de préhension ne sont pas inclus mais peuvent être étudiés sur demande par notre BE.





	PLASTIQUE	ACIER	ACIER GRANDE COURSE
MODELES			
Code	D21707200	D21707201	D21707202
Capacité maxi (kg)	100	150	150
Course totale (mm)	50	54	91
Course mini (mm)	25	27	61

Pantographe à ciseaux

Le pantographe à ciseaux INDEVA® permet de saisir une large typologie de pièces, quelque soit la dimension et le poids. Il est équipé d'un carter de protection et de deux supports réglables pour interfacer des mors de serrage. Les mors de préhension ne sont pas inclus mais peuvent être étudiés sur demande par notre BE.

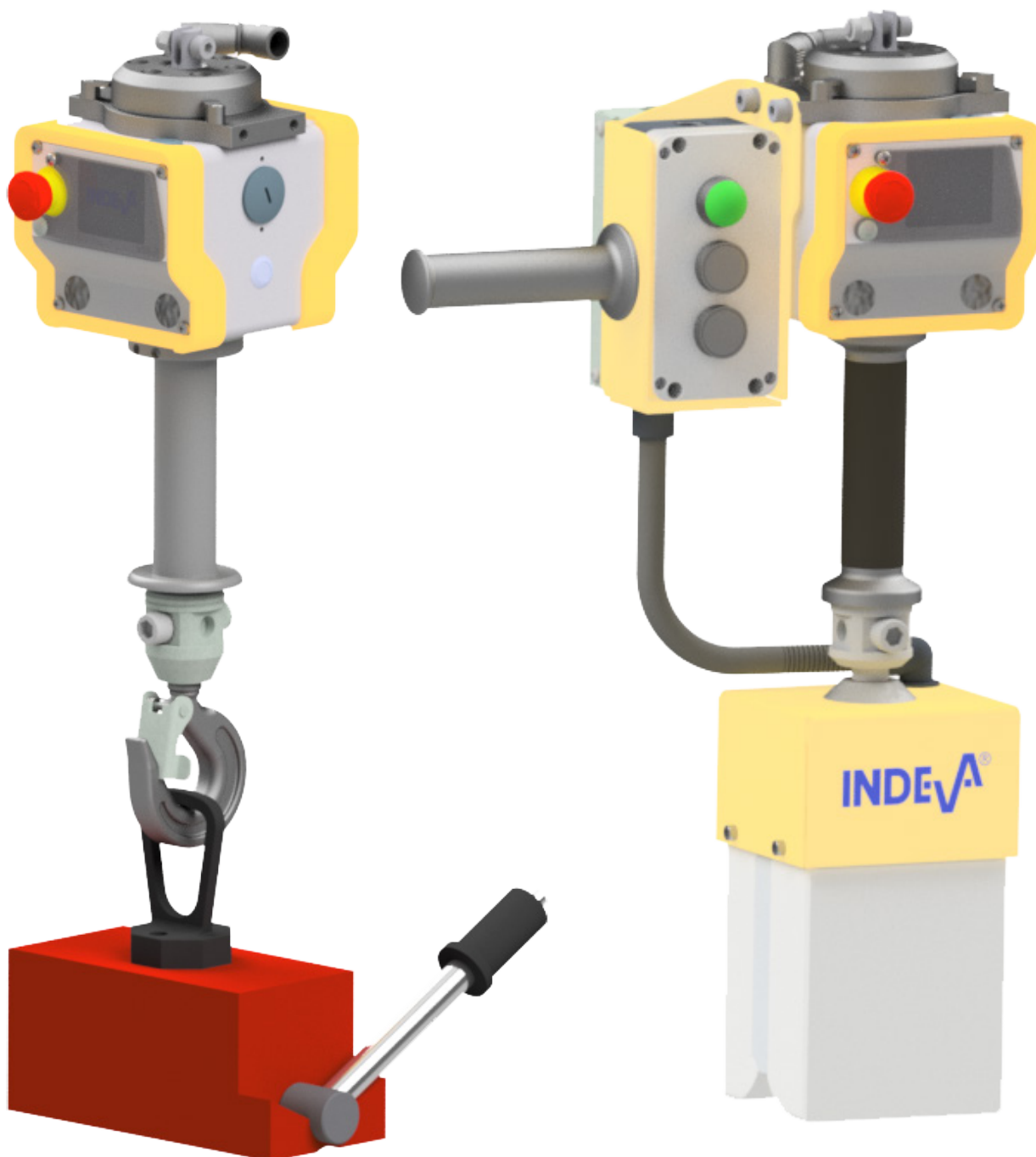


	LIGHT	HEAVY
MODELES		
Code	D21707300	D21707301
Capacité maxi (kg)	125	210
Course totale (mm)	700	800
Course mini (mm)	150	45

Modules de préhension

Outillage aimant

Deux types d'aimant sont disponibles pour la prise de pièces métalliques - maxi 250 kg.



Aimant manuel

Disponible en 2 tailles:

- capacité 125 kg (5EMEM1C17)
- capacité 250 kg (5EMEM1C18)

Aimant pilotage pneumatique

- capacité 125 kg
(D21706200)

Accessoires

Éléments de connexion



Une grande variété de fixation outillage est disponible dans la gamme Liftronic® Easy suivant les besoins outillages.



Interchangeabilité rapide
Pour changer rapidement d'outillage
(D21470702)



Interface femelle
à souder sur partie outillage
max 160 kg
(D23000304036)



**Crochet acier
INOXYDABLE**
max 160 kg
(2ACGA00188)



Crochet standard
max 320 kg
(2ACGA00189)



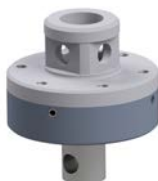
Interface femelle
à souder sur partie
outillage
max 320 kg
(D23000304040)



Crochet rotation continue
max 320 kg
(2ACGA10108)



Interface femelle
avec Platine fixation 4 vis
max 320 kg
(D23000304039)



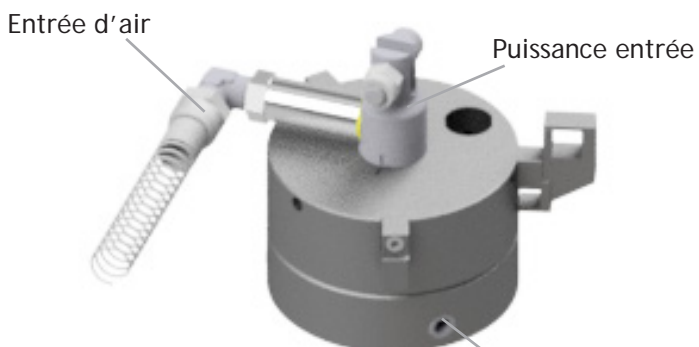
Joint rotation mécanique
Disponible en continue ou
avec butée.
max 320 kg
(2ACAT00178)

Accessoires

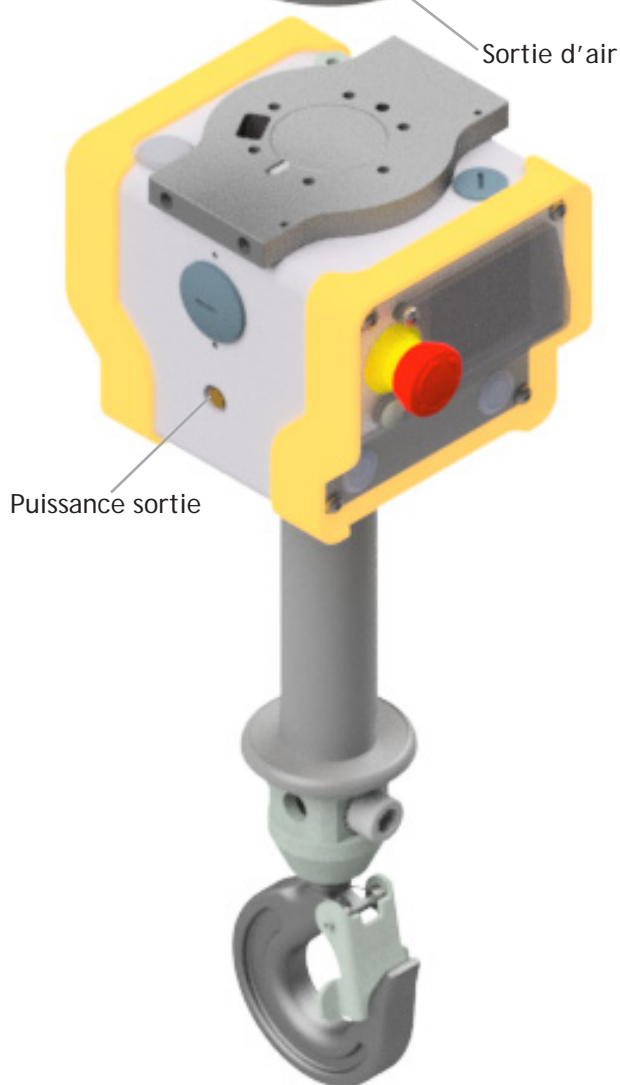
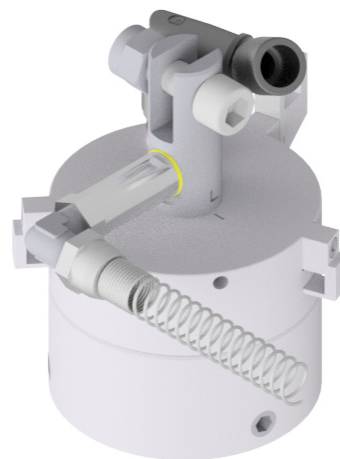
Joint tournant continu

Joint tournant continu, électrique et pneumatique, monté à la tête d'outillage pour éviter aux câbles de s'emmêler. (Grand durée de vie pour la spirale). Spirale électrique incluse.

SOLUTION JUSQU'À
160 kg
(D21707100*)



SOLUTION ENTRE
161-320 kg
(D21707101*)



*Air kit connexion incluse

Kit air

Le kit air est disponible pour alimenter en air comprimé la tête outillage par l'intermédiaire d'une spirale (outillage alimenté en pneumatique). Kit équipé d'un filtre et d'une jauge de pression.

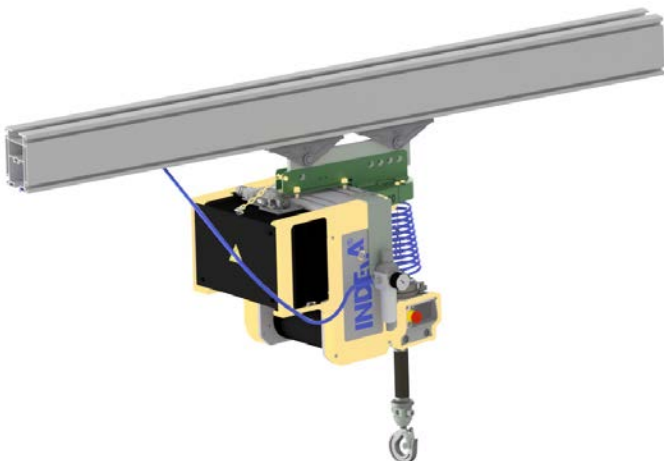
Manipulateur avec Bras



KIT AIR POUR MANIPULATEUR AVEC BRAS		
SOLUTION	AVEC JOINT TOURNANT	SANS JOINT TOURNANT
Jusqu'à 80 kg	D216751XXX*	D216750XXX*
Entre 81-320 kg	D216753XXX*	D216752XXX*

*XXX	LONGUEUR DU BRAS (MT)
250	2
300	2.5
350	3
400	3.5
450	4
500	4.5

Montage sous Rail



KIT AIR POUR MANIPULATEUR SOUS RAIL		
SOLUTION	AVEC JOINT TOURNANT	SANS JOINT TOURNANT
Jusqu'à 80 kg	D21674700	D21674600
Entre 81-320 kg	D21674900	D21674800

Connexion au réseau WI-FI

App-Indeva

L'App-Indeva est basée sur une application conçue en interne, adaptée au smartphone ou à la tablette Android qui peut être connectée par Wi-Fi au manipulateur. Cette fonctionnalité permet de collecter et d'analyser les données de la machine en temps réel et de fournir les résultats à l'opérateur, au technicien de maintenance ou à un centre de service Indeva à distance.

Si vous utilisez un manipulateur INDEVA® équipé de l'App-Indeva, vous augmenterez le temps de disponibilité de votre machine grâce à INDEVA®

App-Indeva: (D21675700)

N.B. Si vous souhaitez commander ces deux articles (App-Indeva et INDEVA® Gateway) utilisez ce code article D21675702

- Ingénieur de service virtuel INDEVA® toujours disponible
- Temps réduit pour le diagnostic et la résolution de problèmes par votre personnel
- Temps réduit pour la communication avec le centre de service INDEVA®
- Réduction du temps de réparation de dysfonctionnement par le personnel d'INDEVA®



App-Indeva

Coffret App-Indeva fixé au Liftronic® Easy

INTERNET



INDEVA® GATEWAY

INDEVA® Gateway permet l'échange de données en temps réel avec le système informatique client via le réseau Wi-Fi de la société et permet la visualisation des données de production au moyen d'un logiciel d'interface.

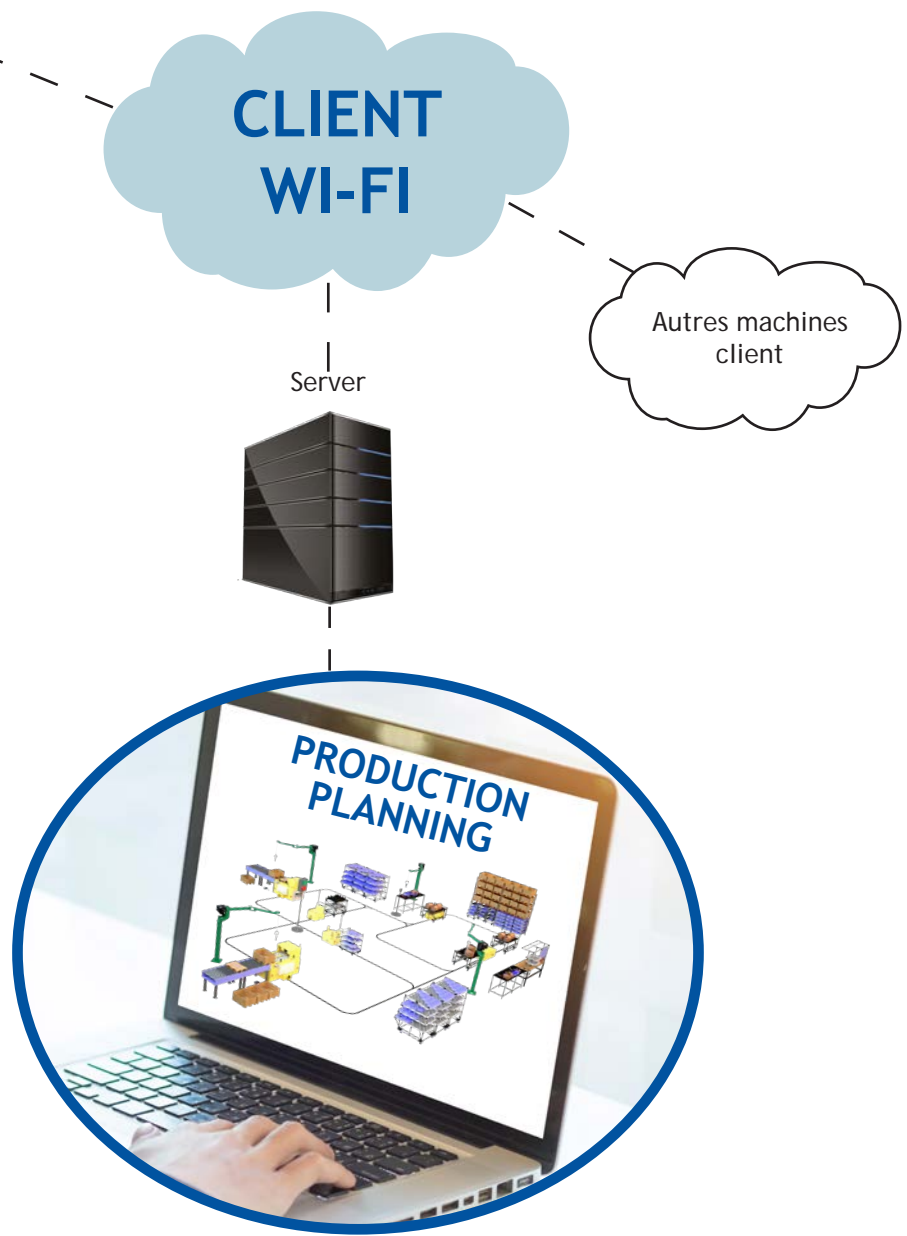
INDEVA® Gateway:(D21675701)



Coffret INDEVA® Gateway fixé au Liftronic® Easy

N.B. Si vous souhaitez commander ces deux articles (App-Indeva and INDEVA® Gateway) utilisez ce code article D21675702

- Echange de données avec le system IT du client
- Données constamment disponibles sur le réseau client conformément à l'industrie 4.0
- Amélioration de la productivité : possibilité de produire plus, en moins de temps et à coût réduit
- Une planification et des décisions optimisées grâce à la disponibilité des données en temps réel.
- Utilisation plus efficaces des ressources humaines





Scaglia INDEVA
Italy

Scaglia INDEVA SpA
Via Marconi, 42
24012 Val Brembilla (BG)
Tel. +39 0345 59 411
info@it.indevagroup.com
www.indevagroup.it



Scaglia INDEVA
Germany

Scaglia INDEVA GmbH
Esslinger Str. 26
D-73249 Wernau
Tel. +49 (0) 7153 55049-0
info@de.indevagroup.com
www.indevagroup.de



Scaglia INDEVA
France

Scaglia INDEVA SARL
215 Rue Henry Barbusse
95100 Argenteuil
Tel.: +33 (0) 1 39 19 30 30
info@fr.indevagroup.com
www.indevagroup.fr



Scaglia INDEVA
United Kingdom

Scaglia INDEVA Ltd
Coney Green Business Centre, Clay Cross
Chesterfield, Derbyshire S45 9JW
Tel. +44 (0) 1246 25 23 33
info@uk.indevagroup.com
www.indevagroup.co.uk



Scaglia INDEVA
Sweden

SCAGLIA INDEVA Nordic AB
Torbornavägen 24
253 68 Helsingborg
Tel. +46 (0) 424002460
info@se.indevagroup.com
www.indevagroup.se



Scaglia INDEVA
United States

Scaglia INDEVA Inc.
3630 Green Park Circle
Charlotte, NC 28217
Tel. +1 704 357 8811
info@us.indevagroup.com
www.indevagroup.com



SIT INDEVA
P. R. of China

SIT INDEVA (Shanghai) Ltd
Shanghai Nanhui Industrial Park
#2 Building, No 269 YuanZhong Rd. 201300
Tel. +86 (21) 5108 2206 - 107
info@cn.indevagroup.com
www.indevagroup.cn

800-5-0467/2025-3/2018/04