

INDEVA[®] MODULO

Entwerfen, bauen und modifizieren Sie Ihr eigenes Lastaufnahmemittel



Scaglia
1838

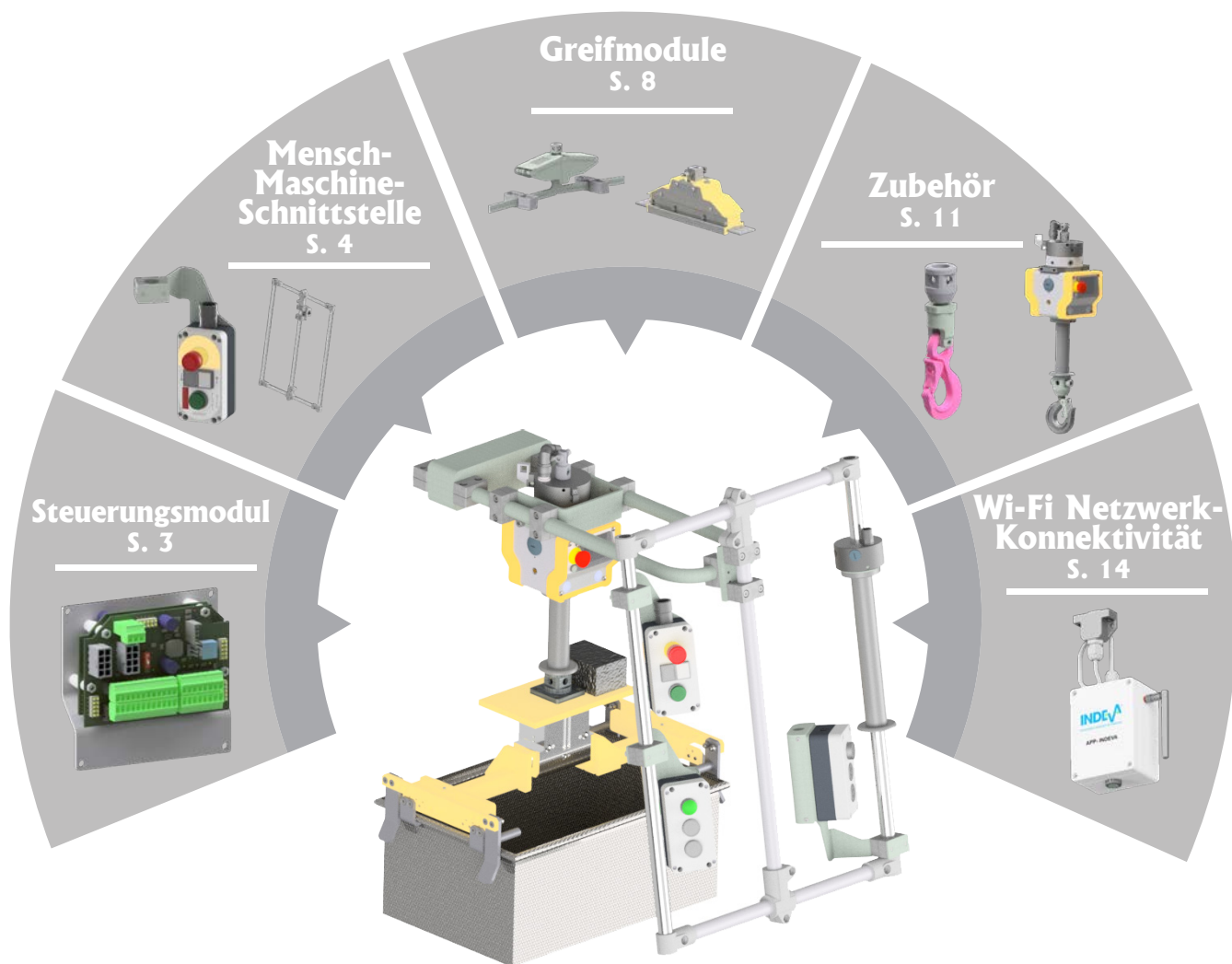
INDEVA[®]

INTELLIGENT DEVICES FOR HANDLING

INDEVA® Modulo

Übersicht der Komponenten

INDEVA® Modulo besteht aus einer Auswahl von Standard-Komponenten, die genutzt werden können um Lastaufnahmemittel (LAM) zu gestalten und diese mit einem Liftronic® Easy 6 zu verbinden. Mit Modulo ist es für Kunden einfach ihr eigenes LAM zu gestalten und anschließend die benötigten Komponenten auszuwählen. Alle Standard-Komponenten bewähren sich seit Jahren im Einsatz und werden kontinuierlich weiterentwickelt sowie verbessert.

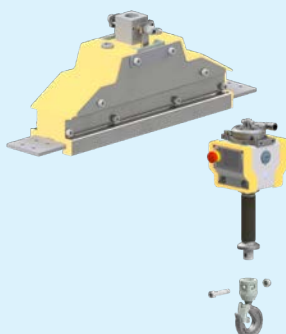


SIE wählen den Liftronic® Easy, der Ihre Anforderungen am besten erfüllt.



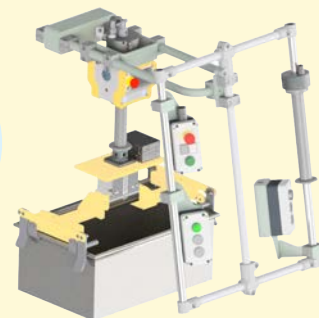
01

SIE designen Ihr LAM und wählen entsprechend die MODULO Komponenten.



02

SIE montieren Ihr LAM.

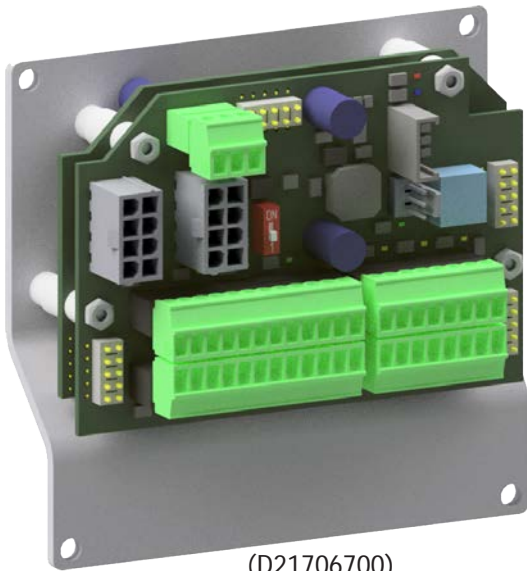


03

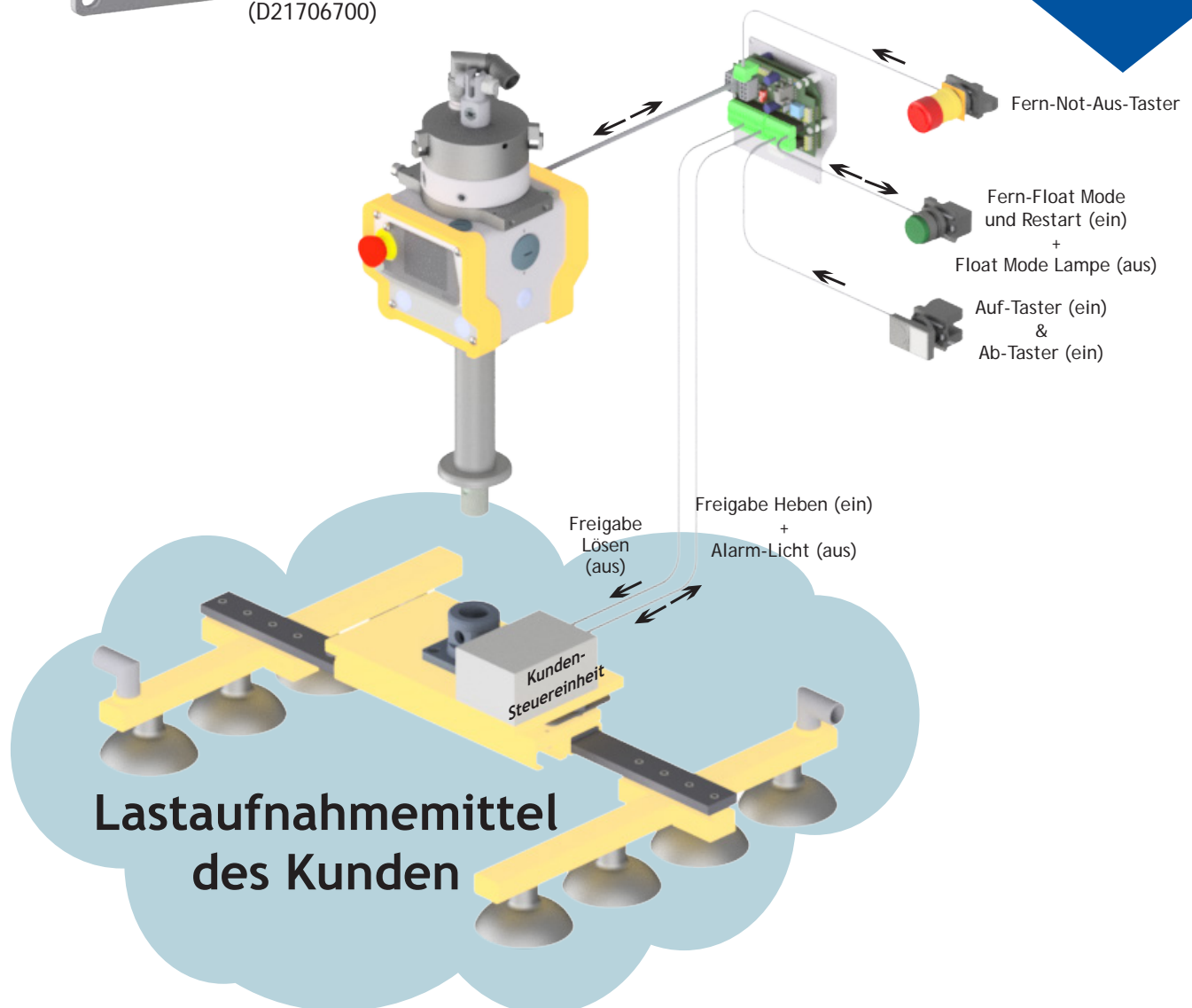
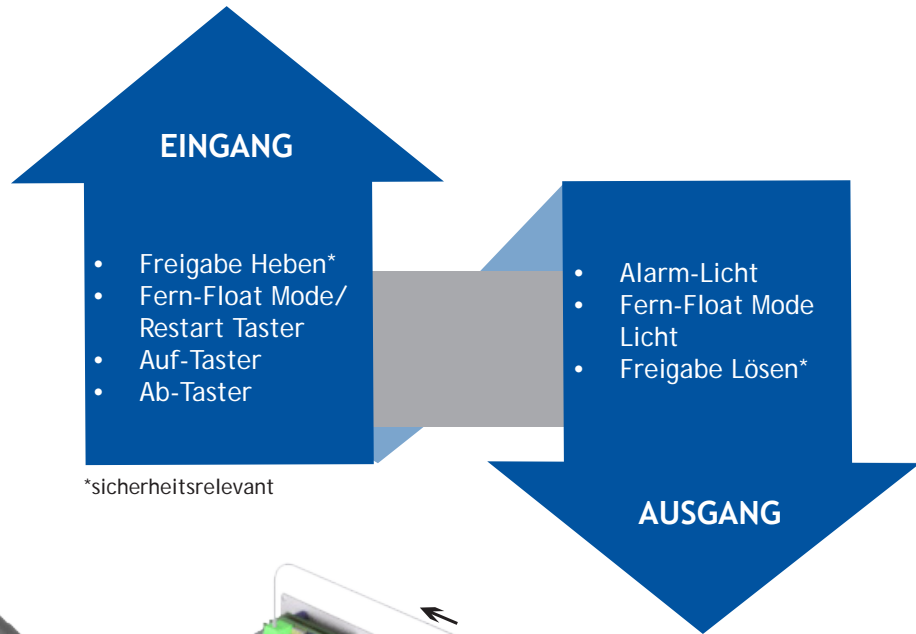
Steuerungsmodul Standard I.O. Schnittstellen-Modul



Das Steuerungsmodul, I-CONNECT, ermöglicht die Kommunikation zwischen der Hebeeinheit (Liftronic® Easy) und dem LAM. Es stehen 4 Eingangs- und 3 Ausgangssignale zur Verfügung. Mit diesen Signalen können verschiedene Optionen genutzt werden, um das LAM zu steuern oder auch Sicherheitsfunktionen umzusetzen.



(D21706700)



Mensch-Maschine-Schnittstelle

Griffe, Baugruppen und Komponenten

Servobediengriff - vertikal
(inkl. 2 Meter Verbindungs-Kit)



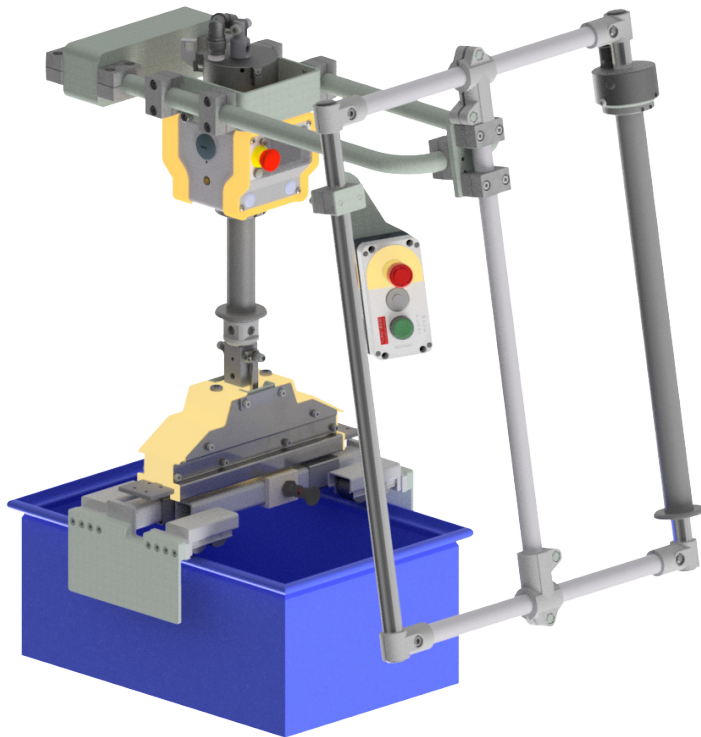
CODE	mm
D21707000	125
D21707001	250
D21707002	500
D21707003	750

*I-Connect Kit (D21706700) ist erforderlich und sep. bestellt werden.

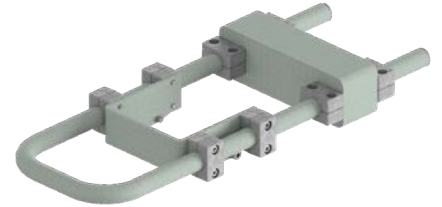
Übersetzungen



FESTE BAR CODE	mm	ROHR CODE (BIS ZU 160Kg)
D23017952000	125	D21706900
D23017952001	250	D21706901
D23017952002	500	D21706902



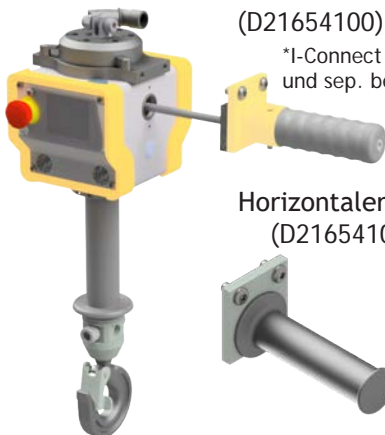
Mechanische Schnittstelle zur Verwendung von externen Bediengriffen (D21673500)



Rahmen für externe Bediengriffe
920X500 mm
Größe einfach anpassbar
(D21673300)



Horizontaler Servobediengriff
(D21654100)



*I-Connect Kit (D21706700) ist erforderlich und sep. bestellt werden.

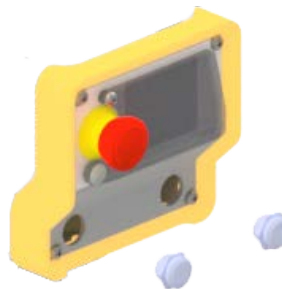
Horizontaler Griff
(D21654101)



Gebogener Griff
(D21191782)



zusätzliche Tasten
(D21708100)



Rohr für externe Bediengriffe
950 mm
Länge einfach anpassbar
(D21673400)



Griffe, Baugruppen und Komponenten

ELEKTRONISCHE BEDIENBOX			
TYP	KOMPONENTE	BESCHREIBUNG	CODE
		Haltekonsole recht	D21674101
		Haltekonsole links	D21674100
		3-Knopf-Gehäuse	5EMCS044
		Not-Aus-Taster	D21364306
		Beleuchteter Taster	D21364317
		Schließ-Taster	D21364315
		Auf/Ab Taster	D21364322
		Kappe	5EMTEZB2SZ3

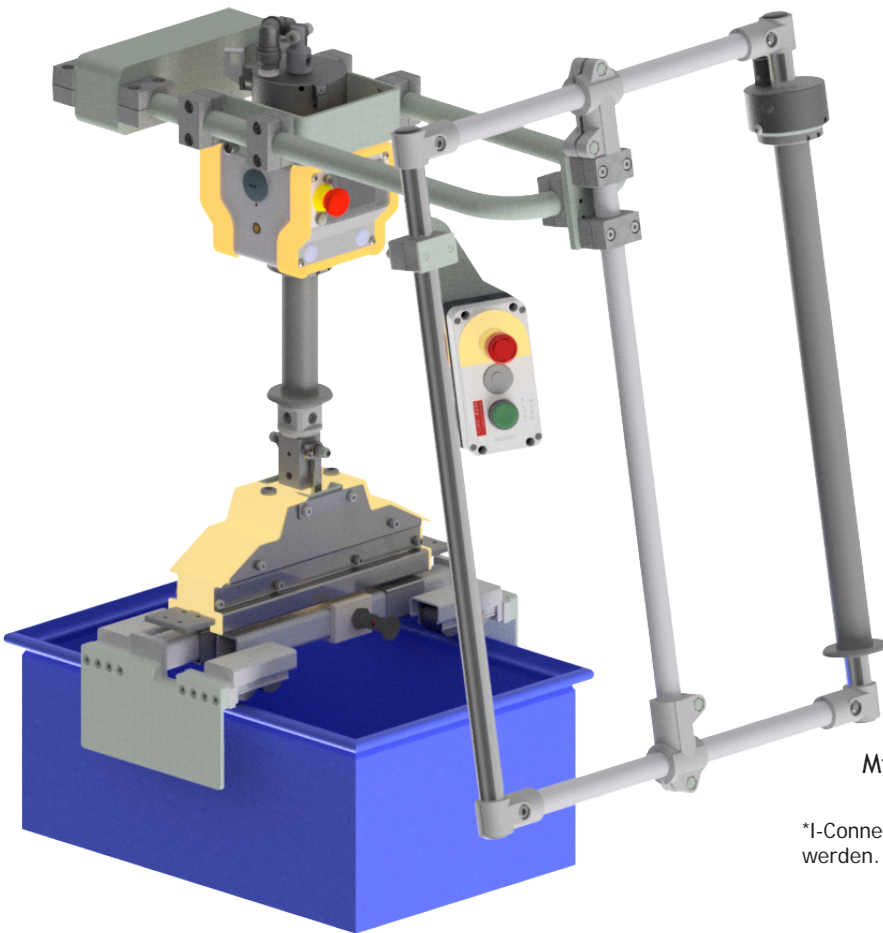
PNEUMATISCHE BEDIENBOX			
TYP	KOMPONENTE	BESCHREIBUNG	CODE
		Haltekonsole recht	D21674201
		Haltekonsole links	D21674200
		3-Knopf-Gehäuse	D23012392000
		Not-Aus-Taster	D21364336
		Pneumatische Anzeige	5ARVS001
		Pneumatischer Taster	D21364320
		Auf/Ab Taster -pneumatisch	D21364344
		Kappe	5EMTEZB2SZ3

Mensch-Maschine-Schnittstelle

Fernsteuerungen - Komplettseinheit

Dieses Modul besteht aus einer bereits verkabelten Bedienbox mit Not-Aus- und Auf-/Ab-Tastern sowie einem beleuchteten Float-Mode Taster. Es beinhaltet ebenfalls das Kabel zur Verbindung mit dem Steuerkopf. Dieses Modul wird mit externen Bediengriffen oder mit dem vom Kunden gefertigten Lastaufnahmemittel genutzt.

Mit Not-Aus- und Float-Mode-Taster
(D21654203)



Mit Auf-/Ab, Not-Aus- und Float-Mode-Taster
(D21706800)

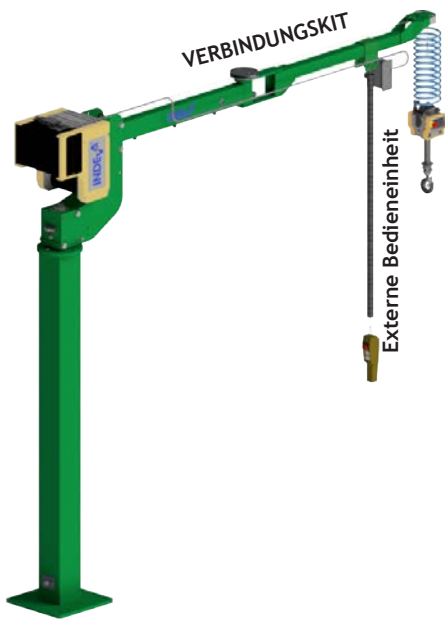
*I-Connect Kit (D21706700) ist erforderlich und sep. bestellt werden.



Externe Bedieneinheit

Die Pendant-Kontrolleinheit verfügt über Auf-/Ab- sowie Not-Aus-Taster und ist ideal für Anwendungen bei denen der Servobediengriff auch außerhalb der Reichweite des Bedieners ist. Ein Kabel mit einer Länge von 4,5 m ist inklusive.

Manipulator mit Arm

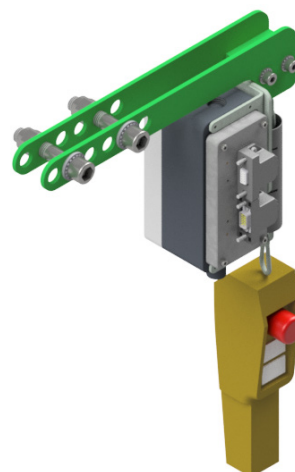
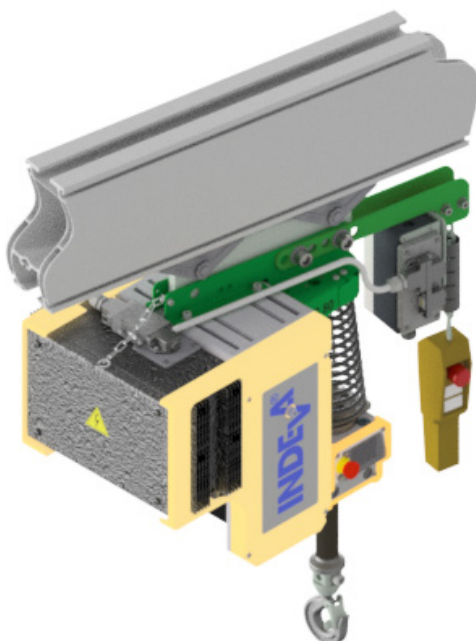


KIT EXTERNE BEDIENEINHEIT	
LIGHT / HEAVY	EXTRA
D21675905	D21675906

+

VERBINDUNGSKIT	
ARMLÄNGE (m)	CODE
2.5	D21255221P
3	D21255226P
3.5	D21255231P
4	D21255236P
4.5	D21255241P

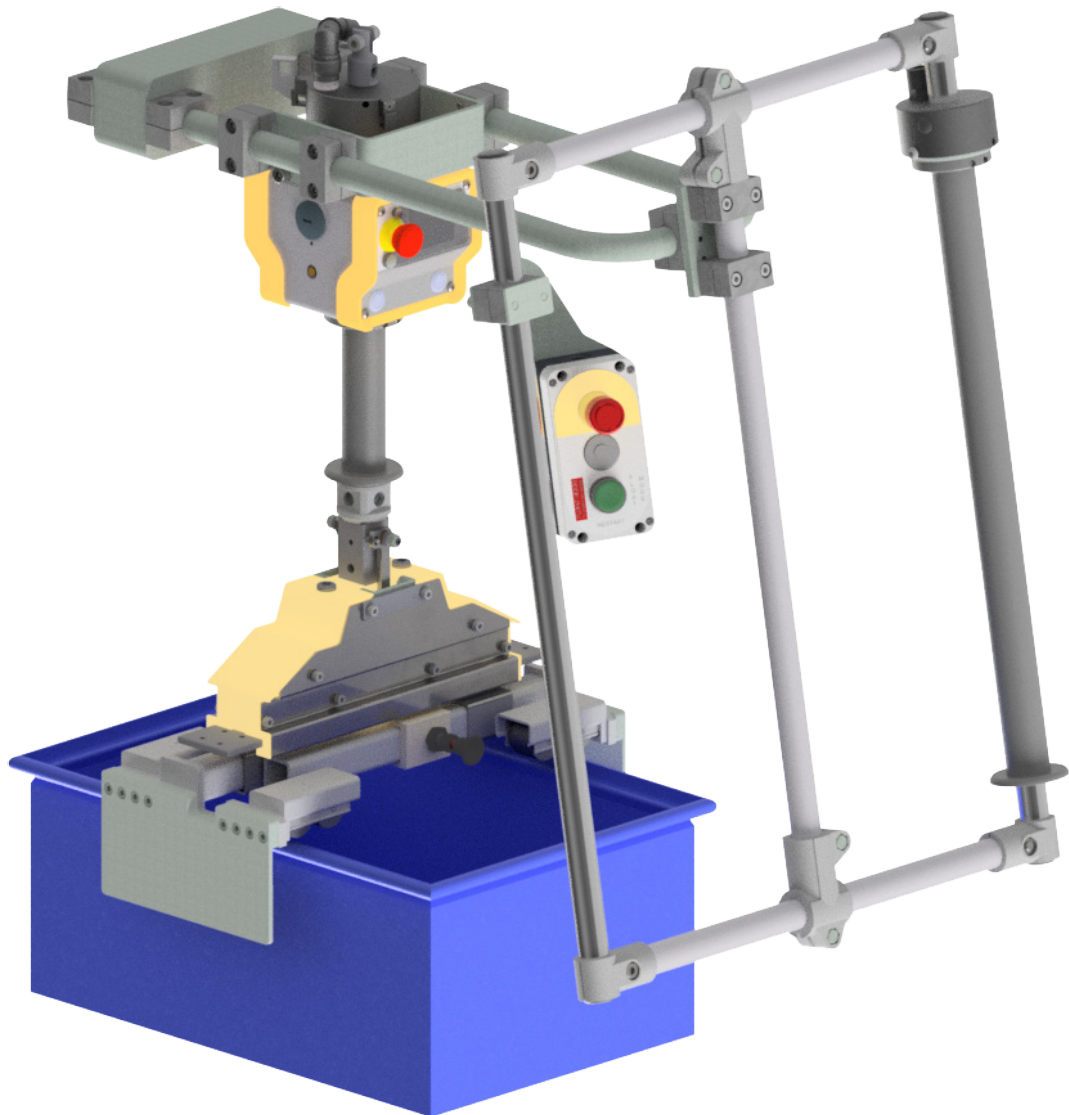
Manipulator in Schiene

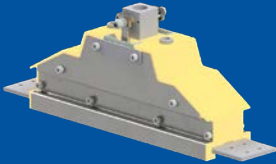




Für Montage am Schienengerät inkl. Verbindungs-Kit (D21675904)

Greifmodule Linearpantograph

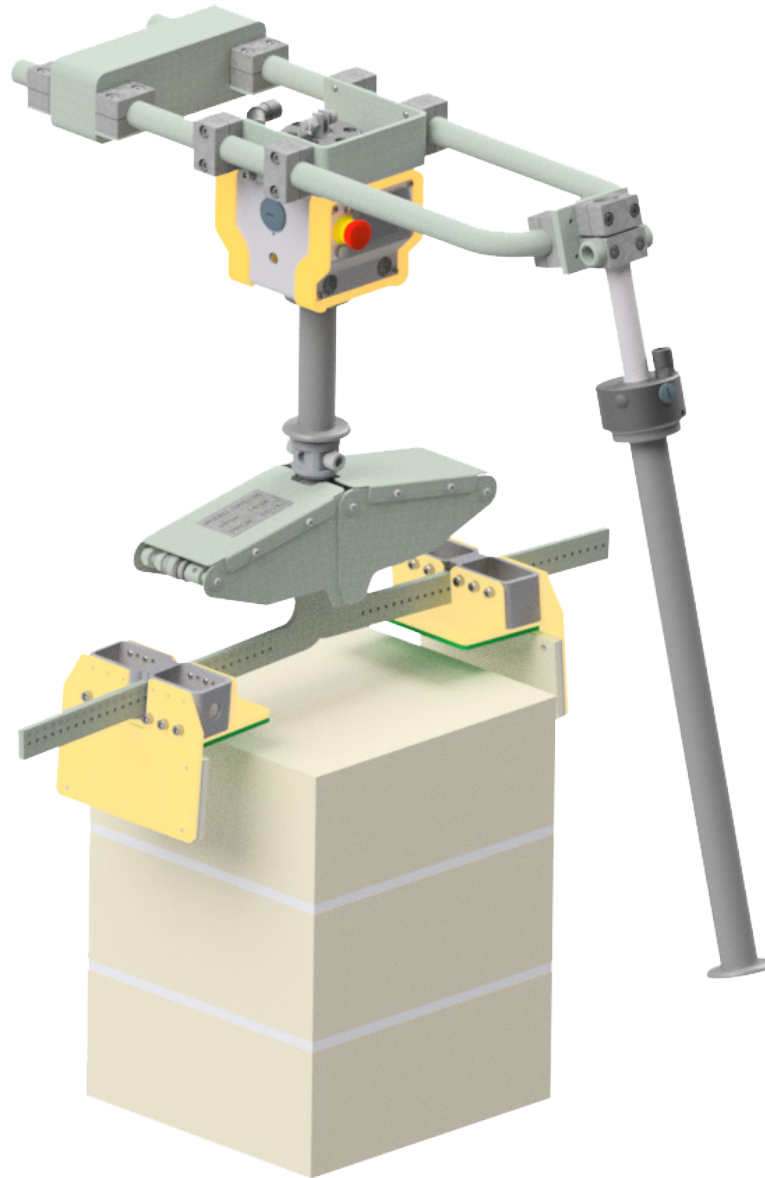
Mit einem INDEVA® Linearpantographen können Lasten verschiedener Größen durch schnelles und einfaches Anpassen der Greifbackenposition gehandelt werden. Greifbacken sind nicht beinhaltet.





	PLASTIK	STAHL	STAHL "EXTRA HUB"
MODELLE			
Code	D21707200	D21707201	D21707202
Max. Tragkraft (kg)	100	150	150
Gesamthub (mm)	50	54	91
Minimalhub (mm)	25	27	61

Scherenpantograph

Der INDEVA® Scherenpantograph ermöglicht eine einfache Anpassung an eine große Auswahl von Lasten. Er beinhaltet eine Sicherheitsabdeckung zur Verletzungsprävention und zwei Schienen mit verstellbarer Aufnahme für die Greifbacken. Greifbacken sind nicht beinhaltet.

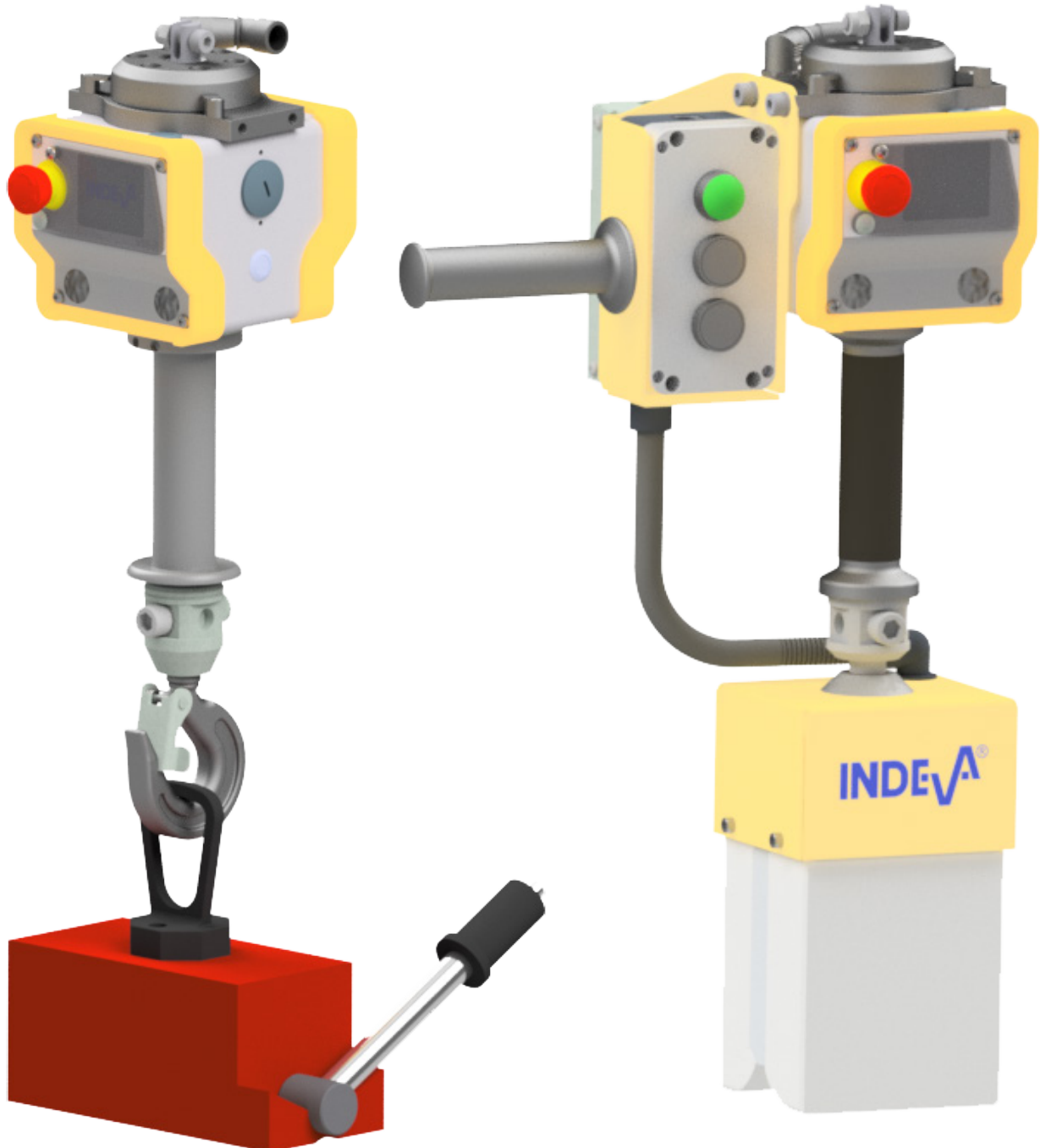


	LIGHT	HEAVY
MODELLE		
Code	D21707300	D21707301
Max. Tragkraft (kg)	125	210
Gesamthub (mm)	700	800
Minimalhub (mm)	150	45

Greifmodule

Lastaufnahmemittel mit Magnet

Es sind zwei verschiedene Magnettypen für das Handling von Teilen mit einem Gewicht von bis zu 250 kg verfügbar.



**Manuell geschaltete Magneten
in 2 Größen:**
- Tragkraft 125 kg (5EMEM1C17)
- Tragkraft 250 kg (5EMEM1C18)

Pneumatisch geschalteter Magnet
- Tragkraft 125 kg (D21706200)

Zubehör Verbindungselemente



Die Schnellwechselkupplung ist mit einer Vielzahl von Verbindungselementen zur Kopplung Ihres Lastaufnahmemittels mit dem Liftronic® Easy verfügbar.



Schnellwechselkupplung
Für den schnellen Wechsel des LAMs.
(D21470702)



Gewindeverbindung
Direkte Verschraubung mit dem LAM
Max 160 kg
(D23000304036)



Edelstahl-Haken
Max 160 kg
(2ACGA00188)



Standard-Haken
Max 320 kg
(2ACGA00189)



Schweißverbindung
Verschweißung mit dem LAM
Max 320 kg
(D23000304040)



Endlos rotierender Haken
Max 320 kg
(2ACGA10108)



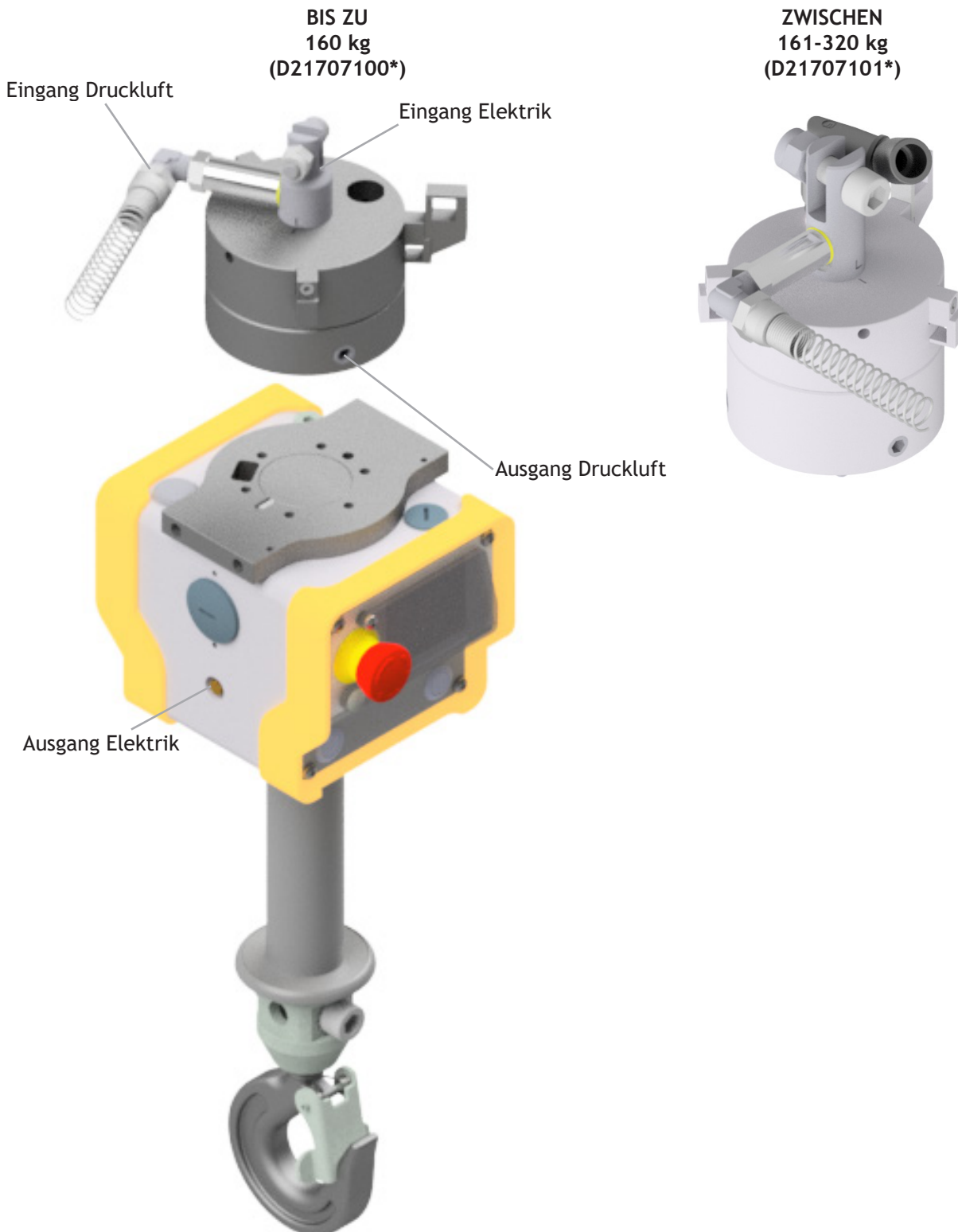
Endlos-Drehgelenk
Auch mit Limitierung erhältlich.
Max 320 kg
(2ACAT00178)



Schraubverbindung
Verschraubung zum LAM mit Schrauben.
Max 320 kg
(D23000304039)

Zubehör Endlosdrehlager

Druckluft- und Elektroverbindungen über das Endlos-Drehgelenk am Steuerkopf eliminieren ein Verwickeln von Kabeln und Schläuchen. Inklusive Elektrospiralkabel.



* Luftkit-Anschluss enthalten

Luft-Kit

Das Luft-Kit bringt die Druckluft zum Steuerkopf. Es besteht aus einem Spiralschlauch, einem Luftfilter sowie einem Manometer.

Manipulator mit Arm

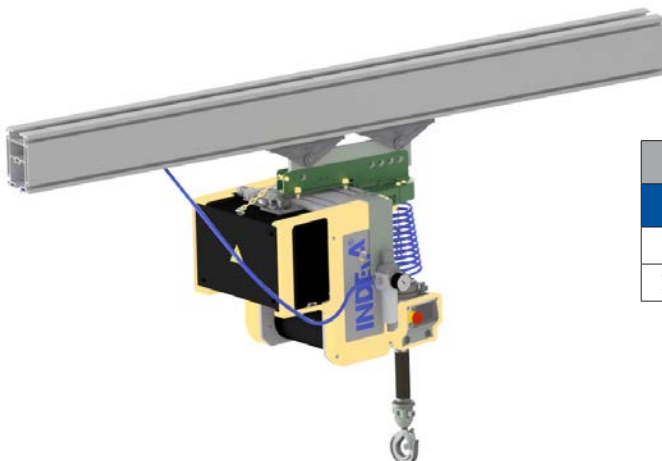


LUFT-KIT FÜR MANIPULATOREN MIT ARM		
TRAGKRAFT	MIT ENDLOS-DREHGELENK	OHNE ENDLOS-DREHGELENK
Bis zu 80 kg	D216751XXX*	D216750XXX*
Zwischen 81-320 kg	D216753XXX*	D216752XXX*

+

*XXX	ARMLÄNGE (m)
250	2
300	2.5
350	3
400	3.5
450	4
500	4.5

Manipulator in Schiene



LUFT-KIT FÜR MANIPULATOREN IN SCHIENE		
TRAGKRAFT	MIT ENDLOSDREHLAGER	OHNE ENDLOSDREHLAGER
Bis zu 80 kg	D21674700	D21674600
Zwischen 81-320 kg	D21674900	D21674800

WI-FI Netzwerk-Konnektivität

App-Indeva

Die App-Indeva wurde für Android Smartphones und Tablets entwickelt. Über eine Wi-Fi Verbindung werden Daten in Echtzeit gesammelt. Diese werden durch den Bediener, einen Instandhaltungstechniker oder durch einen Indeva Service Center analysiert, ausgewertet und zur Problembeseitigung verwendet.

App-Indeva Code: D21675700

Hinweis: Wenn Sie App-Indeva und INDEVA® Gateway beziehen möchten, verwenden Sie bitte den Artikel Code D21675702

- Ständig verfügbare Serviceunterstützung
- Minimiert die Zeit, die Ihr Team zur Diagnose und Fehlerbehebung aufwendet
- Minimiert die Zeit für die Kommunikation mit dem Indeva Service Center
- Minimiert Reparaturen, die durch einen Indeva Techniker ausgeführt werden müssen



INDEVA® GATEWAY

INDEVA® Gateway ermöglicht Echtzeit-Datenaustausch mit dem IT-System des Kunden durch das Firmen-WiFi-Netzwerk sowie die Visualisierung von Produktionsdaten durch ein Software-Interface.

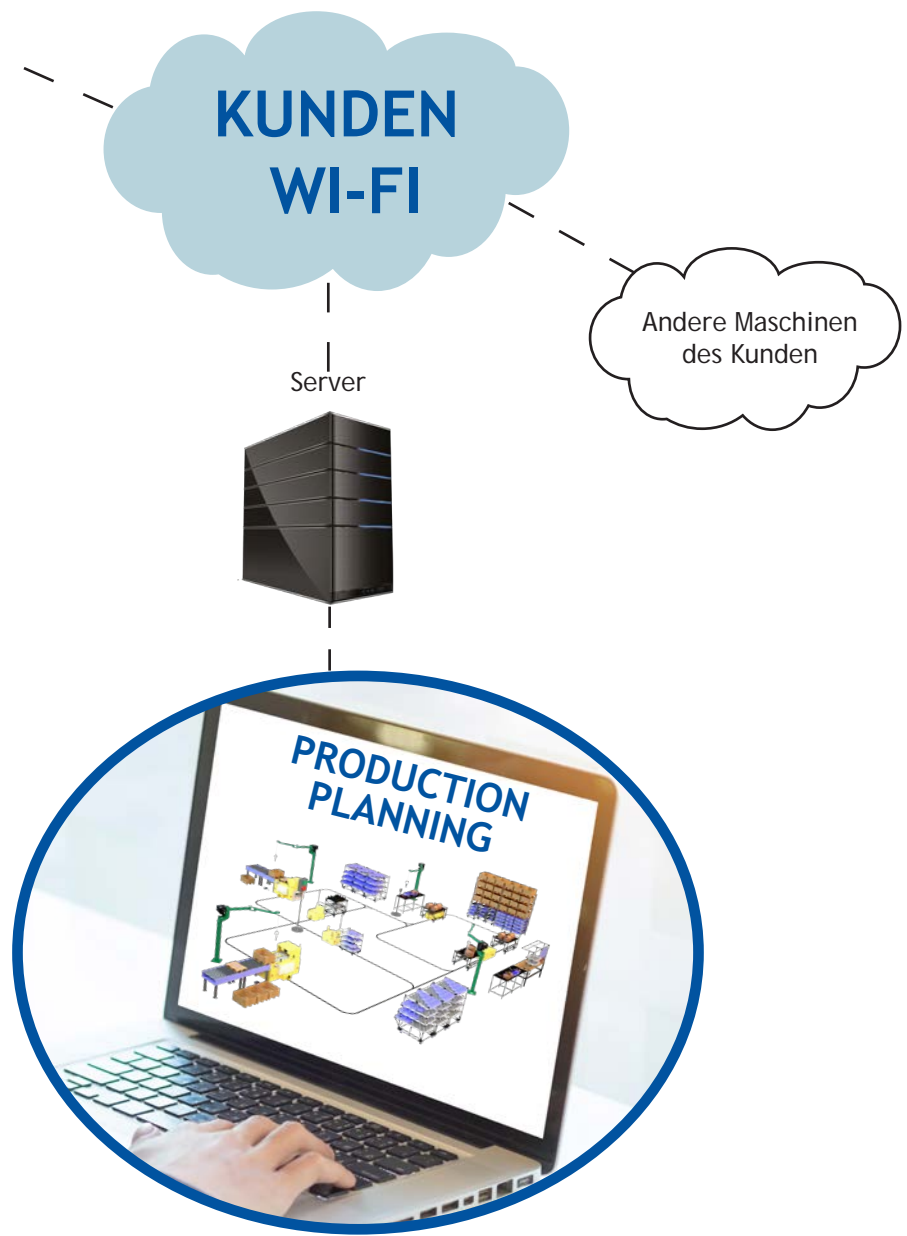
INDEVA® Gateway Code: D21675701

Hinweis: Wenn Sie App-Indeva und INDEVA® Gateway beziehen möchten, verwenden Sie bitte den Artikel Code D21675702



- Datenaustausch mit dem IT-System des Kunden
- Durchgängige Datenverfügbarkeit im Kundennetzwerk gemäß Industrie 4.0
- Erhöhte Produktionsflexibilität: es ist möglich mehr Produkttypen in kürzerer Zeit zu geringeren Kosten zu produzieren
- Dank Verfügbarkeit von Echtzeit-Produktionsdaten ist eine verbesserte Planung und optimierte Entscheidungsfindung möglich
- Verbesserte Produktivität dank besserer Effizienz der Arbeitskräfte

INDEVA® Gateway Box am Liftronic® Easy





Scaglia INDEVA
Italy

Scaglia INDEVA SpA
Via Marconi, 42
24012 Val Brembilla (BG)
Tel. +39 0345 59 411
info@it.indevagroup.com
www.indevagroup.it



Scaglia INDEVA
Germany

Scaglia INDEVA GmbH
Esslinger Str. 26
D-73249 Wernau
Tel.+49 (0) 7153 55049-0
info@de.indevagroup.com
www.indevagroup.de



Scaglia INDEVA
France

Scaglia INDEVA SARL
215 Rue Henry Barbusse
95100 Argenteuil
Tel.: +33 (0) 1 39 19 30 30
info@fr.indevagroup.com
www.indevagroup.fr



Scaglia INDEVA
United Kingdom

Scaglia INDEVA Ltd
Coney Green Business Centre, Clay Cross
Chesterfield, Derbyshire S45 9JW
Tel. +44 (0) 1246 25 23 33
info@uk.indevagroup.com
www.indevagroup.co.uk



Scaglia INDEVA
Sweden

SCAGLIA INDEVA Nordic AB
Torbornavägen 24
253 68 Helsingborg
Tel. +46 (0) 424002460
info@se.indevagroup.com
www.indevagroup.se



Scaglia INDEVA
United States

Scaglia INDEVA Inc.
3630 Green Park Circle
Charlotte, NC 28217
Tel. +1 704 357 8811
info@us.indevagroup.com
www.indevagroup.com



SIT INDEVA
P. R. of China

SIT INDEVA (Shanghai) Ltd
Shanghai Nanhui Industrial Park
#2 Building, No 269 YuanZhong Rd. 201300
Tel. +86 (21) 5108 2206 - 107
info@cn.indevagroup.com
www.indevagroup.cn