

ACCORD

L'abattant WC ACCORD se caractérise par son design contemporain. Il offre une alternative originale par sa ligne allongée dans la gamme d'abattants Olfa RETILITH et se décline exclusivement en finition unie.

RETILITH®
Technology

Fabriqué en France



Texte pour appel d'offre

Abattant de WC en bois réticulé® (RETILITH®) avec couvercle.
Certifié NF-240, PEFC.
Garantie 10 ans.
Peinture polyuréthane bi-composant.
Poids : 3,4 Kg.
Dimensions : L 425-435 mm l 360 mm.
Angle d'ouverture 180°.
Fixations par charnière et vis inox via une double lumière 20 mm. Vissage par le dessus.
Pourvu de 2 tampons antidérapants sous l'assise.
Compatible avec les cuvettes normalisées NF avec entraxe 135 à 175 mm.

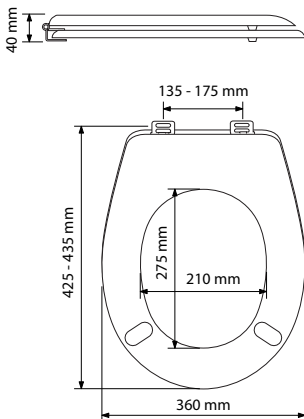


CHARNIÈRES
INOX

VISSERIE
INOX

FACILITÉ
D'ENTRETIEN

ROBUSTE ET
DURABLE



Préconisations

	+++
	+++
	+++
	+++
	++

Finition	Référence *	Emballage	Colisage	Poids
Blanc	7AC00010206	CARTON	6	3,4 Kg
Couleur	7ACxxx0201	CARTON	1	3,4 Kg

Disponibilité sous 2 à 6 semaines selon la finition.

* pour compléter la référence, remplacez les 4 "x" par le code de finition correspondant à votre choix.

Pièces détachées disponibles pendant la durée de la garantie.

