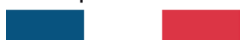


# VENETO

Le modèle d'abattant WC VENETO a été spécialement conçu pour la cuvette éponyme du fabricant PORCHER. Il est livré avec des fixations permettant son adaptation à cette cuvette particulière et s'adapte également à de nombreux autres modèles de céramiques.

**RETILITH®**  
Technology

Fabriqué en France



## Texte pour appel d'offre

Abattant de WC en bois réticulé® (RETILITH®) avec couvercle.  
Certifié NF-240, PEFC.  
Garantie 10 ans.  
Peinture polyuréthane bi-composant.  
Poids : 3 Kg  
Dimensions : L 390-450 mm l 345 mm  
Angle d'ouverture 120°.  
Fixations par platine excentrique, vis et capot inox. Vissage par le dessus.  
Déclipsable.  
Pourvu de 2 tampons antidérapants sous l'assise.  
Compatible avec la cuvette veneto de Porcher. Entraxe 95 à 215 mm.



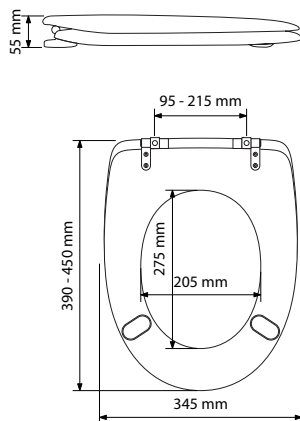
CHARNIÈRES  
**INOX**

DÉCLIPSABLE

VISSERIE  
**INOX**

FACILITÉ  
D'ENTRETIEN

ROBUSTE ET  
DURABLE



### Préconisations

	+++
	+++
	+++
	+++

Finition	Référence *	Emballage	Colisage	Poids
Blanc	7EL00010701	CARTON	6	3 Kg
Couleur	7ELxxxx0701	CARTON	1	3 Kg

Disponibilité sous 2 à 6 semaines selon la finition.

\* pour compléter la référence, remplacez les 4 "x" par le code de finition correspondant à votre choix.

Pièces détachées disponibles pendant la durée de la garantie.

