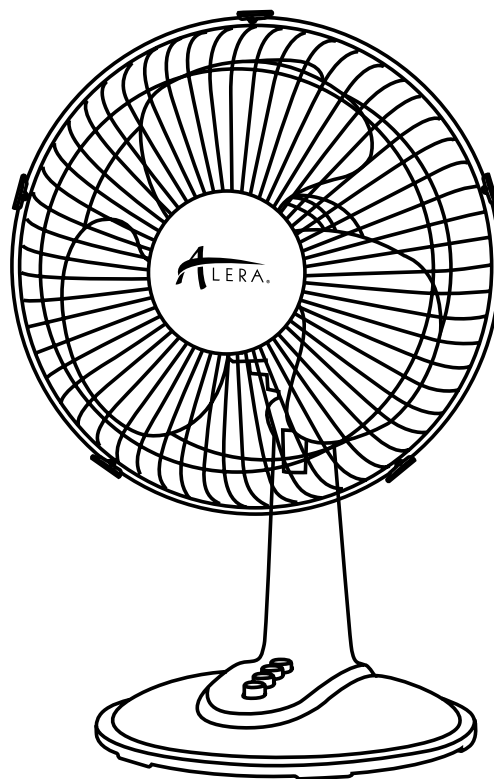




12" OSCILLATING FAN
12" VENTILADOR OSCILANTE
30.5 cm VENTILATEUR OSCILLANT
Model: ALE-FAN122



OPERATING INSTRUCTIONS
Please read and save these instructions
GUIDE D'UTILISATION
Prière de lire et de conserver ces instructions
INSTRUCCIONES DE OPERACIÓN
Lea y conserve este instructivo.

CAUTION

Read Rules and Instructions for Safe Operation

WARNINGS

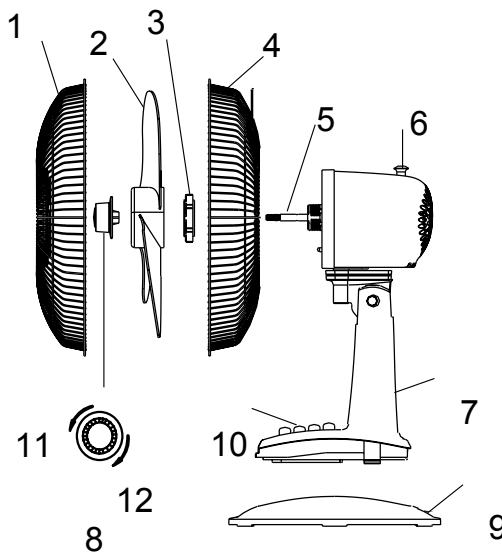
1. To reduce the risk of fire or electric shock, do not use this fan with any solid-state speed control device.
2. This appliance has a polarized plug (one blade is wider than the other). To reduce the risk of electric shock, this plug is intended to fit in a polarized outlet only one way. If the plug does not fit fully in the outlet, reverse the plug. If it still does not fit, contact a qualified electrician. Do not attempt to defeat this safety feature.
3. This appliance is not intended for use by children.
4. Do not leave the fan running unattended.

SAFETY WARNINGS

1. Fan should be used under rated voltage.
2. Connect power only after the fan is fully assembled.
3. Never insert fingers or any other object through the grill when fan is running.
4. Unplug from outlet when not in use, when moving fan from one location to another, before putting on or taking off parts before cleaning.
5. Do not leave the fan running unattended.
6. Keep children away from the appliance.
7. This product is intended for household use ONLY and not for commercial, industrial or outdoor use.
8. To protect against electrical shock, do not place fan in windows, immerse unit or cord in water or spray with liquids.
9. Do not operate the fan in the presence of explosive or flammable fumes.
10. Do not place the fan or any parts near an open flame, cooking or other heating appliance.
11. To disconnect, grip the plug and pull it from the wall outlet. Never yank the cord.
12. Do not hang or mount fan on wall or ceiling.
13. Do not operate if the fan housing is removed or damaged.

PARTS NAME

1. Front grille
2. Blade
3. Plastic nut
4. Rear grille
5. Motor shaft
6. Oscillating Switch
7. Fan Body
8. Spinner
9. Base
10. Speed control keys
11. Tight
12. Loose



BASE ASSEMBLY

1. Detach screw from base of the fan.
2. Match locking tab to base and click into position.
3. Tighten the screw in the base to secure the fan to the base.

ASSEMBLY OF BLADE AND GRILLS

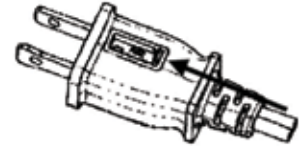
1. Take the Spinner out from the bag and remove the plastic nut by turning it counterclockwise.
2. Set the rear grill in the proper position with the handle up.
3. Screw on plastic nut tightly to attach grill.
4. Install the blade onto the shaft until the retaining pin fits into the notch on the blade.
5. Screw spinner onto motor shaft counterclockwise.
6. Mount the front grill and join both grills together using the clips.
7. Remove and discard plastic sleeve on shaft.

OPERATING INSTRUCTIONS:

1. Use only with standard polarized 120 volt AC wall outlet
2. Adjust speed using the dial control in back of the fan:
0-Stop 1-Low 2-Medium 3-High
3. Tilt the angle by pushing the grill

USER SERVICING INSTRUCTIONS

- a) Grasp the plug and remove from electrical socket. Do not unplug by pulling on the cord.
- b) To open the fuse cover, slide the access cover on top of the plug towards the blades.
- c) Remove the old fuse carefully. Push the fuse from the other side or turn fuse holder over to remove fuse.
- d) To prevent risk of fire, replace only with 2.5 Amp, 125 Volt fuse.
- e) To close the fuse cover, slide the access cover back on top of the plug.



Notice:

1. Do not use excessive force when installing the fuse. This may cause damages.
2. If the unit does not operate, verify correct rating of the fuse and installation in the proper position.

CLEANING/ MAINTENANCE INSTRUCTIONS:

WARNING: To avoid electrical shock and personal injury, always unplug from electrical outlet before cleaning/ maintenance.

1. Do not allow water to drip on or enter the fan/ motor housing.
2. Only use a soft cloth with mild soap solution for cleaning.
3. Do not use any of the following cleanser: gasoline, thinner, or any other flammable chemicals.

TO CLEAN FAN BLADE OR GRILL:

WARNING: To avoid electrical shock and personal injury, always unplug from electrical outlet before cleaning.

1. Open the clips.
2. Lift grill (1).
3. Remove the nut (8).
4. Clean the fan-blade by using a soft cloth with a mild soap solution. Please use caution around the motor housing area.
5. Do not allow the motor or other electrical components to be exposed to water. Reassemble after cleaning by reversing above procedure.
6. Do not to let water or other liquid enter the inside of the motor.

ELECTRICAL RATINGS

120 Volts AC, 98 Amps, 60 Hz

SERVICE & SUPPORT

If you experience a problem or have questions regarding this product, please contact customer service at 1-800-733-4000

ATTENTION

Lisez les règles et les instructions pour un fonctionnement sécuritaire.

AVERTISSEMENTS

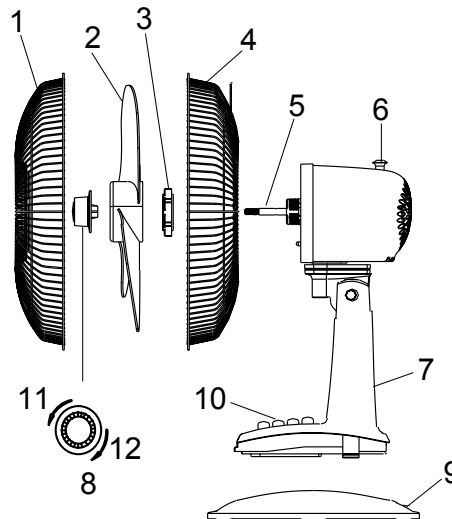
1. Afin de réduire le risque d'incendie ou d'électrocution, n'utilisez pas ce ventilateur avec aucun dispositif transistorisé de contrôle de vitesse.
2. Cet appareil possède une fiche polarisée (une lame est plus large que l'autre). Afin de réduire le risque d'électrocution, cette fiche est conçue pour s'insérer seulement d'une façon dans une prise polarisée. Si la fiche ne s'insère pas complètement dans la prise, inversez la fiche. Si elle ne s'insère toujours pas, veuillez appeler un électricien qualifié. N'essayez pas de neutraliser cette caractéristique de sécurité.
3. Cet appareil n'est pas conçu pour être utilisé par des enfants.
4. Ne laissez pas fonctionner le ventilateur sans surveillance.

FONCTIONNEMENT SÉCURITAIRE:

1. Le ventilateur doit être utilisé selon son voltage nominal.
2. Branchez seulement dans la prise qu'après avoir complètement assemblé le ventilateur.
3. N'insérez jamais les doigts, ou tout autre à travers le grillage lorsque le ventilateur.
4. Débranchez le ventilateur de la prise lorsqu'il n'est pas utilisé, qu'il est déplacé d'un endroit à un autre, avant d'installer ou d'enlever des pièces et avant le nettoyage.
5. Ne laissez pas ventilateur fonctionner sans surveillance.
6. Tenez les enfants éloignés de l'appareil.
7. Ce produit est destiné à un usage domestique uniquement et non à des fins commerciales, industrielles ou une utilisation en extérieur.
8. Pour éviter choc électrique, ne placez pas de ventilateur en fenetre, ne l'immerger pas de ventilateur ou de cordon dans de l'eau ou vaporiser des liquides.
9. Ne pas faire fonctionner le ventilateur en présence de vapeurs inflammables ou explosives.
10. Ne placez pas le ventilateur ou tout pièce à proximité d'une flamme nue, appareil de caisson ou autre appareil de chauffage.
11. Pour déconnecter, tenez la fiche de cordon et retirez-la de la prise murale. Ne jamais tirez sur le cordon.
12. Ne pas monter au mur ou au plafond.
13. Ne pas faire fonctionner si le carter du ventilateur est retiré ou d'endommagé.

NOMENCLATURE DES PIÈCES

1. Grille avant
2. Hélice
3. Écrou de plastique
4. Grille arrière
5. Arbre du moteur
6. Bouton d'oscillation
7. Boîtier du ventilateur
8. Cône
9. Socle
10. Boutons de vitesse
11. Serrer
12. Desserrer



ASSEMBLAGE DU PIED

1. Desserrer la vis du socle du ventilateur.
2. Aligner l'onglet de verrouillage sur le pied et cliquer en place.
3. Serrer la vis du socle pour fixer le ventilateur au socle.

ASSEMBLAGE DE L'HÉLICE ET DES GRILLES

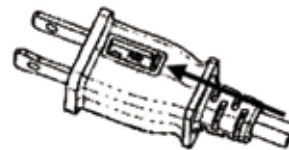
1. Prendre la fileuse hors de son emballage et retirez l'écrou en plastique en le tournant dans le sens antihoraire.
2. Placer la grille arrière sur la tête du ventilateur, la poignée vers le haut.
3. Visser l'écrou de plastique à fond afin de fixer la grille sur la tête du ventilateur.
4. Glisser l'hélice du ventilateur sur l'arbre moteur jusqu'à ce que la tige de retenue s'insère dans l'encoche de l'hélice.
5. Visser le cône dans le sens anti-horaire sur l'arbre du moteur.
6. Installer la grille avant et joindre les deux grilles à l'aide des agrafes.
7. Déposer et mettre au rebut le manchon en plastique sur l'arbre.

INSTRUCTIONS DE FONCTIONNEMENT

1. N'utilisez seulement qu'avec une prise murale polarisée standard de 120 volts.
2. Réglez la vitesse au moyen du cardan de réglage situé à l'arrière du ventilateur:
0-Arrêt 1-Faible 2-Moyen 3-Élevé
3. Inclinez l'angle en poussant sur le grillage.

INSTRUCTIONS D'ENTRETIEN DESTINÉES À L'UTILISATEUR

- a) Bien prendre la fiche et la retirer de la prise. Ne jamais débrancher en tirant sur le cordon.
- b) Ouvrir le couvercle du fusible. Faire glisser pour l'ouvrir le couvercle donnant accès au fusible, situé sur le dessus de la fiche de branchement en direction des pales.
- c) Retirer le fusible en usant de précaution. Pousser le fusible de l'autre côté ou tourner le porte-fusible pour retirer le fusible.
- d) Risque d'incendie. Ne remplacer le fusible que par un fusible de 2,5 ampères, 125 volts.
- e) Fermer le couvercle du fusible. Faire glisser pour le fermer le couvercle d'accès au fusible sur le dessus de la fiche de branchement.



Remarque:

1. Ne pas utiliser une force excessive lors de l'installation du fusible. Cela peut causer des dommages.
2. Si l'unité ne fonctionne pas, vérifier le correct calibre du fusible et l'installation dans la correcte position.

INSTRUCTIONS DE NETTOYAGE/ENTRETIEN

MISE EN GARDE: Afin d'éviter l'électrocution et les blessures personnelles, débranchez toujours l'appareil de la prise de courant avant d'effectuer le nettoyage/ entretien.

1. Assurez-vous de ne pas laisser de l'eau s'égoutter ou pénétrer à l'intérieur du boîtier du moteur.
2. Assurez-vous d'utiliser un linge doux imbibé d'une solution faible de savon.
3. N'utilisez aucun des produits suivants comme nettoyant: essence, diluant ou tous autres produits chimiques inflammables.

POUT NETTOYER LES PALES OU LE GRILLAGE DU VENTILATEUR

MISE EN GARDE: Afin d'éviter l'électrocution et les blessures personnelles, débranchez toujours l'appareil de la prise de courant avant d'effectuer le nettoyage.

1. Ouvrez l'attache.
2. Retirez le grillage (1).
3. Enlevez l'écrou (8).
4. Nettoyez les pales du ventilateur à l'aide linge doux humide, avec ou sans une solution faible de savon. Prière d'être prudent près du boîtier du moteur.
5. Ne permettez pas que le moteur ou que tous autres composants électriques soient exposés à l'eau. Ré-assemblez après le nettoyage en inversant les procédures précédentes.
6. Assurez-vous de ne pas laisser de l'eau ou d'autres liquides pénétrer à l'intérieur du moteur.

CARACTÉRISTIQUES ÉLECTRIQUES

120 Volts AC, 98 Amps, 60 Hz

ENTRETIEN ET SUPPORT

Si vous rencontrez un problème ou avez des questions concernant ce produit, veuillez contacter le service clientèle au 1-800-733-4000

PRECAUCIÓN

Lea las instrucciones y reglas para una operación segura.

ADVERTENCIAS

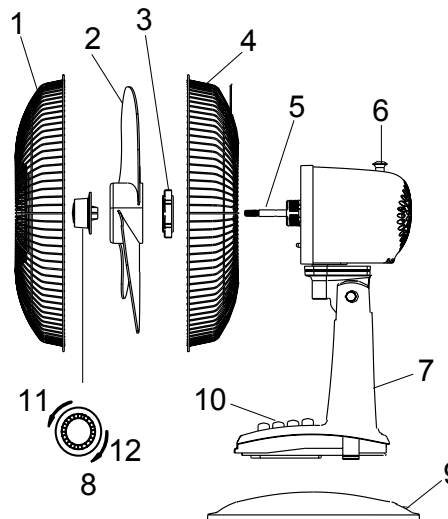
1. Para reducir el riesgo de incendio o cheque eléctrico, no utilice este ventilador con otros aparatos de control estático de velocidad.
2. Este electrodoméstico tiene un enchufe polarizado (una terminal es más ancha que la otra). Para reducir el riesgo de cheque eléctrico, sólo hay una forma de conectarlo a un tomacorriente polarizado. Si el enchufe no se ajusta perfectamente al tomacorriente, invierta el enchufe. Si aún así no se ajusta, acuda con un electricista calificado. No intente alterar esta característica de seguridad.
3. Este aparato no está diseñado para su uso por niños.
4. No deje el ventilador en funcionamiento sin atención.

REGLAS PARA UNA OPERACIÓN SEGURA

1. El ventilador deberá utilizarse conforme al voltaje nominal.
2. Conecte al suministro eléctrico únicamente después de haber ensamblado por completo el ventilador.
3. Jamás inserte los dedos o cualquier otro objeto a través de la rejilla mientras el ventilador esté en funcionamiento.
4. Desconéctelo cuando no esté en uso, al moverlo de un lugar a otro, antes de colocar o retirar cualquiera de sus partes, y antes de su limpieza.
5. No deje el ventilador en funcionamiento sin atención.
6. Mantenga a los niños alejados del aparato.
7. Este producto está diseñado para uso doméstico solamente y no para comercial, industrial o al aire libre.
8. Para protegerse contra un choque eléctrico, no coloque el ventilador en ventanas, sumérjala la unidad ni cable en agua o rocíarla con líquidos.
9. No accione el ventilador en presencia de vapores explosivos o inflamables.
10. No coloque el ventilador o cualquier parte cerca de una llama abierta, cocina u otro aparato de calefacción.
11. Para desconectar, sujete el enchufe y tire de la pared. Nunca tire del cable.
12. No cuelgue del ventilador en techo o montajelo en pared.
13. No utilice si la carcasa del ventilador está removida o dañada.

PARTES

1. Guarda frontal
2. Aspa
3. Tuerca plástica
4. Guarda trasera
5. Eje del motor
6. Oscilador
7. Cuerpo del ventilador
8. Buje
9. Chasis
10. Teclas de control de la velocidad
11. Apretar
12. Aflojar



ENSAMBLADO DE LA BASE

1. Retire el tornillo de la base del ventilador.
2. Coloque la lengüeta de sujeción correspondiente a la base, en posición (debe hacer clic).
3. Apriete el tornillo en la base para fijar el ventilador a la misma.

ENSAMBLADO DE LAS ASPAS Y LA REJILLAS

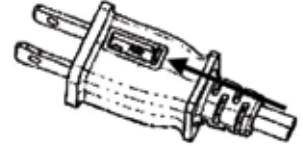
1. Saca la hélice de la bolsa y retira la tuerca plástica girándola contrario a las manecillas del reloj.
2. Coloque la rejilla trasera en posición, con el asa hacia arriba.
3. Atornille la tuerca plástica firmemente para fijar la rejilla.
4. Instale las aspas al eje hasta que el pin de retención encaje en la muesca.
5. Atornille el buje al eje del motor en sentido contrario al de las agujas del reloj.
6. Monte la rejilla frontal y una ambas rejillas usando los clips.
7. Quitar y desechar el manguito de plástico en el eje.

INSTRUCCIONES DE OPERACIÓN

1. Utilícese sólo con un enchufe de pared polarizado estándar de 120 voltios.
2. Ajuste la velocidad con el control de esfera en la parte posterior del ventilador:
0-Alto 1-Baja 2.-Media 3.-Alta
3. Ajuste el ángulo de inclinación presionando la rejilla.

INSTRUCCIONES DE SERVICIO DEL USUARIO

- a) Agarre el enchufe y retírelo del tomacorriente u otro dispositivo de tomacorriente. No lo desenchufe tirando el cable.
- b) Abra la tapa de fusibles. Deslice la cubierta del acceso a los fusibles encima de la parte superior de la clavija hacia las hojas.
- c) Retire el fusible con cuidado. Presione el fusible del otro lado o dé vuelta al portafusibles para quitar el fusible.
- d) Riesgo de incendio. Reemplace el fusible sólo por un fusible de 2,5 amperios, 125 voltios (proporcionado con el producto).
- e) Cierre la tapa de fusibles. Deslice la cubierta de acceso de fusibles hasta cerrar encima de la parte superior de la clavija.



Nota:

1. No use fuerza excesiva al instalar el fusible. Esto puede causar daños.
2. Si la unidad no funciona, verificar la correcta valoración de la caja de fusibles y la instalación en la posición adecuada.

INSTRUCCIONES DE LIMPIEZA O MANTENIMIENTO

ADVERTENCIA: Para evitar un choque eléctrico o lesiones personales, siempre desconecte el aparato del suministro eléctrico antes de su limpieza o mantenimiento.

1. No permita que caiga o entre agua al interior del ventilador.
2. Asegúrese de utilizar un trapo suave y humedecido con una solución con jabón suave.
3. No utilice los siguientes líquidos para la limpieza del aparato: gasolina, diluyente o cualquier otro químico inflamable.

PARA LIMPIAR EL ASPA o LA REJILLA

ADVERTENCIA: Para evitar un choque eléctrico o lesiones personales, siempre desconecte el aparato del suministro eléctrico antes de su limpieza.

1. Abra el seguro.
2. Levante la rejilla (1).
3. Retire la tuerca (8).
4. Limpie el aspa utilizando un trapo suave y húmedo con o sin una solución de jabón suave. Tenga precaución al limpiar el área alrededor del confinamiento del motor.
5. No permita que el motor u otros componentes eléctricos queden expuestos al agua. Vuelva a ensamblar después de la limpieza invirtiendo el orden del procedimiento anterior.
6. Asegúrese de evitar que el agua o cualquier otro líquido entren al motor.

CLASIFICACIONES ELÉCTRICAS

120 voltios AC, 98 amperios, 60 Hz

SERVICIO Y SOPORTE

En el caso de una garantía de reclamación, póngase en contacto con servicio al cliente a 1-800-733-4000.