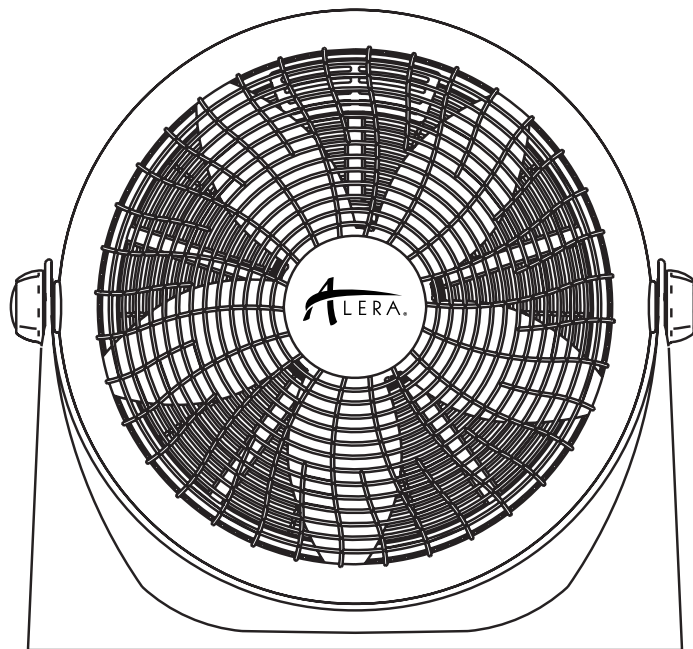




**12" HIGH-VELOCITY FAN  
12" VENTILADOR DE ALTA VELOCIDAD  
40.6 cm VENTILATEUR À GRANDE VITESSE  
Model: ALE-FAN163**



**OPERATING INSTRUCTIONS**  
Please read and save these instructions  
**GUIDE D'UTILISATION**  
Prière de lire et de conserver ces instructions  
**INSTRUCCIONES DE OPERACIÓN**  
Lea y conserve este instructivo.

## CAUTION

Read Rules and Instructions for Safe Operation

## WARNINGS

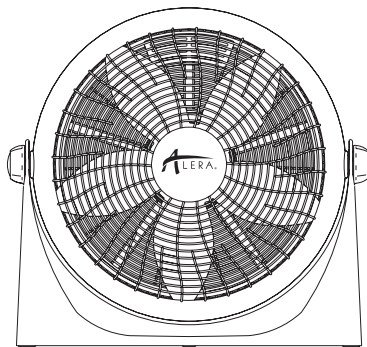
1. To reduce the risk of fire or electric shock, do not use this fan with any solid-state speed control device.
2. This appliance has a polarized plug (one blade is wider than the other). To reduce the risk of electric shock, this plug is intended to fit in a polarized outlet only one way. If the plug does not fit fully in the outlet, reverse the plug. If it still does not fit, contact a qualified electrician. Do not attempt to defeat this safety feature.
3. This appliance is not intended for use by children.
4. Do not leave the fan running unattended.

## SAFETY WARNINGS

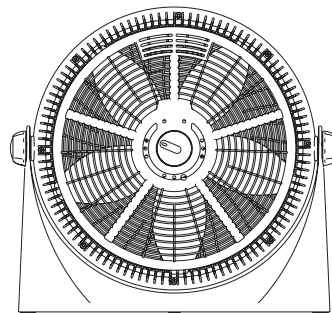
1. Fan should be used under rated voltage.
2. Connect power only after the fan is fully assembled.
3. Never insert fingers or any other object through the grill when fan is running.
4. Unplug from outlet when not in use, when moving fan from one location to another, before putting on or taking off parts before cleaning.
5. Do not leave the fan running unattended.
6. Keep children away from the appliance.
7. This product is intended for household use ONLY and not for commercial, industrial or outdoor use.
8. To protect against electrical shock, do not place fan in windows, immerse unit or cord in water or spray with liquids.
9. Do not operate the fan in the presence of explosive or flammable fumes.
10. Do not place the fan or any parts near an open flame, cooking or other heating appliance.
11. To disconnect, grip the plug and pull it from the wall outlet. Never yank the cord.
12. Do not hang or mount fan on wall or ceiling.
13. Do not operate if the fan housing is removed or damaged.

## PACKAGE CONTENTS

This fan comes fully assembled.



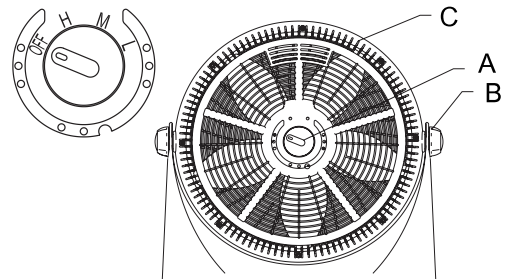
FRONT



BACK

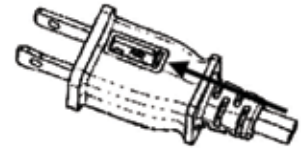
## OPERATING INSTRUCTIONS

1. Set switch (A) to desired fan speed:  
OFF - Stop, H – High (SOW), M – Medium (45W), L – Low (40W).
2. To adjust angle of airflow, loosen the two knobs (B) on the sides of the fan. Tilt fan body (C) to desired angle, and retighten knobs.



**USER SERVICING INSTRUCTIONS**

- a) Grasp the plug and remove from electrical socket. Do not unplug by pulling on the cord.
- b) To open the fuse cover, slide the access cover on top of the plug towards the blades.
- c) Remove the old fuse carefully. Push the fuse from the other side or turn fuse holder over to remove fuse.
- d) To prevent risk of fire, replace only with 2.5 Amp, 125 Volt fuse.
- e) To close the fuse cover, slide the access cover back on top of the plug.



**Notice:**

- 1. Do not use excessive force when installing the fuse. This may cause damages.
- 2. If the unit does not operate, verify correct rating of the fuse and installation in the proper position.

**CLEANING/ MAINTENANCE INSTRUCTIONS:**

**WARNING:** To avoid electrical shock and personal injury, always unplug from electrical outlet before cleaning/ maintenance.

- 1. Do not allow water to drip on or enter the fan/ motor housing.
- 2. Only use a soft cloth with mild soap solution for cleaning.
- 3. Do not use any of the following cleanser: gasoline, thinner, or any other flammable chemicals.

**TROUBLESHOOTING**

Problem	Possible Cause	Corrective Action
The fan will not operate	The fan isn't plugged in and/or the electrical outlet isn't working properly.	Make sure the fan is plugged in and/ or the electrical outlet is working properly.
The fan will not operate.	Obstructions stop the fan from working.	Check for obstructions. If you find an obstruction, turn the fan off. Unplug the fan and carefully remove the obstruction. Plug the fan in and turn it on again by referring to the operating instructions.

**ELECTRICAL RATINGS**

120 Volts AC, 98 Amps, 60 Hz

**SERVICE & SUPPORT**

If you experience a problem or have questions regarding this product, please contact customer service at 1-800-733-4000

## ATTENTION

Lisez les règles et les instructions pour un fonctionnement sécuritaire.

## AVERTISSEMENTS

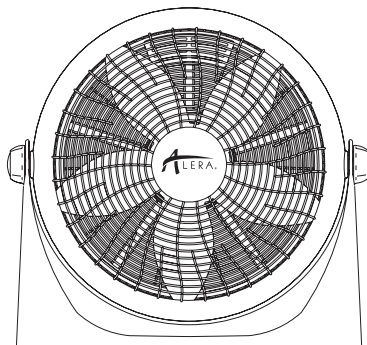
1. Afin de réduire le risque d'incendie ou d'électrocution, n'utilisez pas ce ventilateur avec aucun dispositif transistorisé de contrôle de vitesse.
2. Cet appareil possède une fiche polarisée (une lame est plus large que l'autre). Afin de réduire le risque d'électrocution, cette fiche est conçue pour s'insérer seulement d'une façon dans une prise polarisée. Si la fiche ne s'insère pas complètement dans la prise, inversez la fiche. Si elle ne s'insère toujours pas, veuillez appeler un électricien qualifié. N'essayez pas de neutraliser cette caractéristique de sécurité.
3. Cet appareil n'est pas conçu pour être utilisé par des enfants.
4. Ne laissez pas fonctionner le ventilateur sans surveillance.

## FONCTIONNEMENT SÉCURITAIRE:

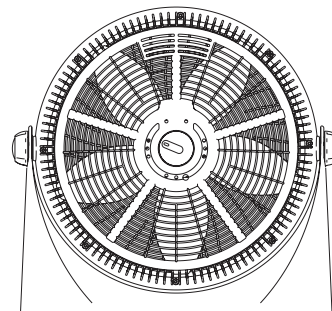
1. Le ventilateur doit être utilisé selon son voltage nominal.
2. Branchez seulement dans la prise qu'après avoir complètement assemblé le ventilateur.
3. N'insérez jamais les doigts, ou tout autre à travers le grillage lorsque le ventilateur.
4. Débranchez le ventilateur de la prise lorsqu'il n'est pas utilisé, qu'il est déplacé d'un endroit à un autre, avant d'installer ou d'enlever des pièces et avant le nettoyage.
5. Ne laissez pas ventilateur fonctionner sans surveillance.
6. Tenez les enfants éloignés de l'appareil.
7. Ce produit est destiné à un usage domestique uniquement et non à des fins commerciales, industrielles ou une utilisation en extérieur.
8. Pour éviter choc électrique, ne placez pas de ventilateur en fenetre, ne l'immerger pas de ventilateur ou de cordon dans de l'eau ou vaporiser des liquides.
9. Ne pas faire fonctionner le ventilateur en présence de vapeurs inflammables ou explosives.
10. Ne placez pas le ventilateur ou tout pièce à proximité d'une flamme nue, appareil de caisson ou autre appareil de chauffage.
11. Pour déconnecter, tenez la fiche de cordon et retirez-la de la prise murale. Ne jamais tirez sur le cordon.
12. Ne pas monter au mur ou au plafond.
13. Ne pas faire fonctionner si le carter du ventilateur est retiré ou d'endommagé.

## CONTENU DE L'EMBALLAGE

Ce ventilateur est livré complètement assemblé.



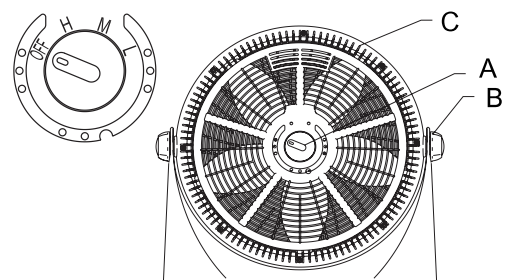
AVANT



ARRIERE

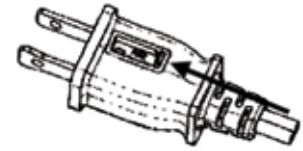
## DIRECTIVES DE FONCTIONNEMENT

1. Réglez le sélecteur (A) sur la vitesse désirée du ventilateur : OFF - Arrêt, H – Vite (SOW), M – Medium (45W), L – Lent (40W).
2. Pour ajuster l'angle du jet d'air, desserrez les deux boutons (B) sur les côtés du ventilateur. Inclinez le boîtier du ventilateur (C) à l'angle désiré, et resserrez les boutons.



## INSTRUCTIONS D'ENTRETIEN DESTINÉES À L'UTILISATEUR

- Bien prendre la fiche et la retirer de la prise. Ne jamais débrancher en tirant sur le cordon.
- Ouvrir le couvercle du fusible. Faire glisser pour l'ouvrir le couvercle donnant accès au fusible, situé sur le dessus de la fiche de branchement en direction des pales.
- Retirer le fusible en usant de précaution. Pousser le fusible de l'autre côté ou tourner le porte-fusible pour retirer le fusible.
- Risque d'incendie. Ne remplacer le fusible que par un fusible de 2,5 ampères, 125 volts.
- Fermer le couvercle du fusible. Faire glisser pour le fermer le couvercle d'accès au fusible sur le dessus de la fiche de branchement.



### Remarque:

- Ne pas utiliser une force excessive lors de l'installation du fusible. Cela peut causer des dommages.
- Si l'unité ne fonctionne pas, vérifier le correct calibre du fusible et l'installation dans la correcte position.

## INSTRUCTIONS DE NETTOYAGE/ENTRETIEN:

**MISE EN GARDE:** Afin d'éviter l'électrocution et les blessures personnelles, débranchez toujours l'appareil de la prise de courant avant d'effectuer le nettoyage/ entretien.

- Assurez-vous de ne pas laisser de l'eau s'égoutter ou pénétrer à l'intérieur du boîtier du moteur.
- Assurez-vous d'utiliser un linge doux imbibé d'une solution faible de savon.
- N'utilisez aucun des produits suivants comme nettoyant: essence, diluant ou tous autres produits chimiques inflammables.

## DÉPANNAGE

Problème	Cause possible	Mesure corrective
Le ventilateur ne fonctionne pas.	Le ventilateur n'est pas branché et/ou la prise de courant ne marche pas correctement.	Vérifiez que le ventilateur est branché et que la prise de courant marche correctement.
Le ventilateur ne fonctionne pas.	Des obstructions empêchent le ventilateur de fonctionner	Recherchez les obstructions. Si vous trouvez une obstruction, éteignez le ventilateur. Débranchez le ventilateur et retirez soigneusement l'obstruction. Branchez le ventilateur et rallumez-le conformément au mode d'emploi.

## CARACTÉRISTIQUES ÉLECTRIQUES

120 Volts AC, 98 Amps, 60 Hz

## ENTRETIEN ET SUPPORT

Si vous rencontrez un problème ou avez des questions concernant ce produit, veuillez contacter le service clientèle au 1-800-733-4000

## PRECAUCIÓN

Lea las instrucciones y reglas para una operación segura.

## ADVERTENCIAS

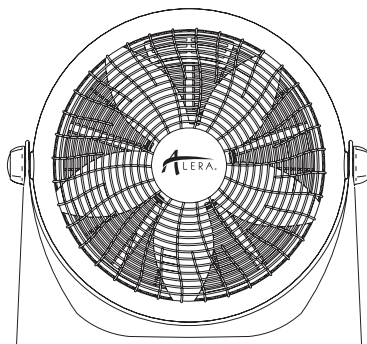
1. Para reducir el riesgo de incendio o cheque eléctrico, no utilice este ventilador con otros aparatos de control estático de velocidad.
2. Este electrodoméstico tiene un enchufe polarizado (una terminal es más ancha que la otra). Para reducir el riesgo de cheque eléctrico, sólo hay una forma de conectarlo a un tomacorriente polarizado. Si el enchufe no se ajusta perfectamente al tomacorriente, invierta el enchufe. Si aún así no se ajusta, acuda con un electricista calificado. No intente alterar esta característica de seguridad.
3. Este aparato no está diseñado para su uso por niños.
4. No deje el ventilador en funcionamiento sin atención.

## REGLAS PARA UNA OPERACIÓN SEGURA

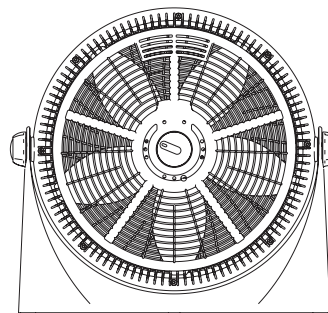
1. El ventilador deberá utilizarse conforme al voltaje nominal.
2. Conecte al suministro eléctrico únicamente después de haber ensamblado por completo el ventilador.
3. Jamás inserte los dedos o cualquier otro objeto a través de la rejilla mientras el ventilador esté en funcionamiento.
4. Desconéctelo cuando no esté en uso, al moverlo de un lugar a otro, antes de colocar o retirar cualquiera de sus partes, y antes de su limpieza.
5. No deje el ventilador en funcionamiento sin atención.
6. Mantenga a los niños alejados del aparato.
7. Este producto está diseñado para uso doméstico solamente y no para comercial, industrial o al aire libre.
8. Para protegerse contra un choque eléctrico, no coloque el ventilador en ventanas, sumérjala la unidad ni cable en agua o rocíarla con líquidos.
9. No accione el ventilador en presencia de vapores explosivos o inflamables.
10. No coloque el ventilador o cualquier parte cerca de una llama abierta, cocina u otro aparato de calefacción.
11. Para desconectar, sujete el enchufe y tire de la pared. Nunca tire del cable.
12. No cuelgue del ventilador en techo o montajelo en pared.
13. No utilice si la carcasa del ventilador está removida o dañada.

## CONTENIDO DEL PAQUETE

Este ventilador viene completamente ensamblado.



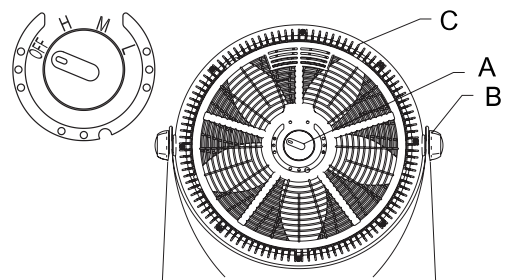
FRENTE



ATRAS

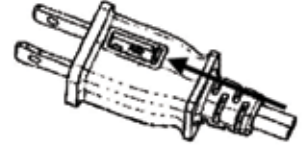
## INSTRUCCIONES DE OPERACION

1. Ajuste la perilla (A) en la velocidad deseada:  
OFF – Apagado, H – Alta (50 W), M – Media (45 W), L – Baja (40 W).
2. Para ajustar el ángulo del flujo del aire, afloje las dos perillas (B) que se encuentran a los lados del ventilador. Incline el cuerpo del ventilador (C) al ángulo deseado y vuelva a apretar las perillas.



## INSTRUCCIONES DE SERVICIO DEL USUARIO:

- Agarre el enchufe y retírelo del tomacorriente u otro dispositivo de tomacorriente. No lo desenchufe tirando el cable.
- Abra la tapa de fusibles. Deslice la cubierta del acceso a los fusibles encima de la parte superior de la clavija hacia las hojas.
- Retire el fusible con cuidado. Presione el fusible del otro lado o dé vuelta al portafusibles para quitar el fusible.
- Riesgo de incendio. Reemplace el fusible sólo por un fusible de 2,5 amperios, 125 voltios (proporcionado con el producto).
- Cierre la tapa de fusibles. Deslice la cubierta de acceso de fusibles hasta cerrar encima de la parte superior de la clavija.



### Nota:

- No use fuerza excesiva al instalar el fusible. Esto puede causar daños.
- Si la unidad no funciona, verificar la correcta valoración de la caja de fusibles y la instalación en la posición adecuada.

## INSTRUCCIONES DE LIMPIEZA O MANTENIMIENTO:

**ADVERTENCIA:** Para evitar un choque eléctrico o lesiones personales, siempre desconecte el aparato del suministro eléctrico antes de su limpieza o mantenimiento.

- No permita que caiga o entre agua al interior del ventilador.
- Asegúrese de utilizar un trapo suave y humedecido con una solución con jabón suave.
- No utilice los siguientes líquidos para la limpieza del aparato: gasolina, diluyente o cualquier otro químico inflamable.

## SOLUCIÓN DE PROBLEMAS

Problema	Causa Posible	Acción Correctiva
El ventilador no enciende.	El ventilador no está enchufado y/o el tomacorriente no funciona debidamente.	Verifica que el ventilador esté enchufado y/o que el tomacorriente funcione debidamente.
El ventilador no enciende.	Una obstrucción evita que el ventilador funcione. Verifica que no haya obstrucciones. Si hay alguna, apaga el ventilador.	Desenchufa el ventilador y, con cuidado, elimina la obstrucción. Enchufa el ventilador y enciéndelo de nuevo, según las instrucciones de uso.

## CLASIFICACIONES ELÉCTRICAS

120 voltios AC, 98 amperios, 60 Hz

## SERVICIO Y SOPORTE

En el caso de una garantía de reclamación, póngase en contacto con servicio al cliente a 1-800-733-4000.