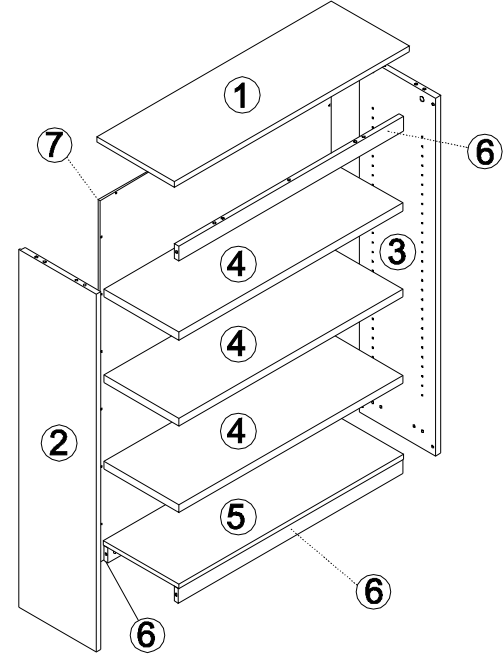
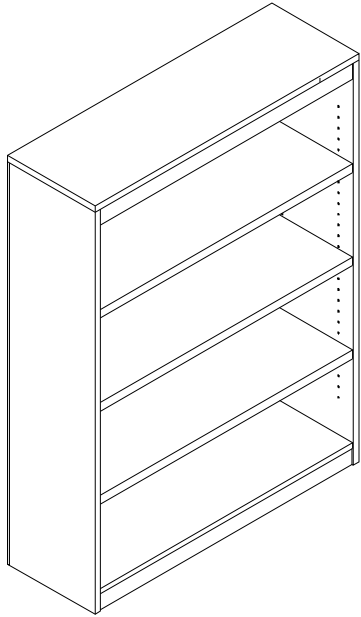




4-Shelf Bookcase
Libreo de 4 repisas
Bibliothèque de 4 étagères

ALE-BCS44836

P.1



Important:

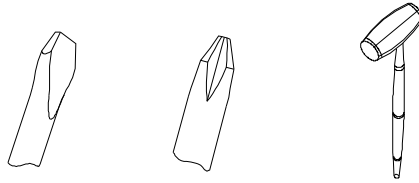
All parts should be identified and matched up against the parts list. It is advisable to assemble on carpet to avoid scratches.

DO NOT USE POWER TOOLS TO ASSEMBLE YOUR FURNITURE. POWER TOOLS MAY STRLTP OR DAMAGE THE PARTS.

Cleaning Instructions:

Use a soft cloth with mild cleaning solution. Never use anything abrasive or any harsh chemicals

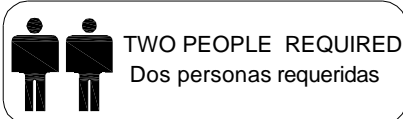
TOOLS REQUIRED
herramientas necesarias



Importante:

Todas las piezas deben ser identificadas y comparadas con la lista de piezas. Es aconsejable hacer ef ensamble sabre una alfombra para evitar raspaduras.

NO USE HERRAMIENTAS ELECTRICAS PARA MONTAR SUS MUEBELS.HERRAMIENTAS ELECTRICAS SE PUEDEN DAÑAR O ESTROPEAR LOS COMPONENTS.



Instrucciones de limpieza:

Use un paño suave con una solución de limpieza no agresiva . Nunca use nada agresivo ni productos químicos fuertes.

PART Pieza Pièce	ITEM Descripcion article	QTY Cant qté		PART Pieza Pièce	ITEM Descripcion article	QTY Cant qté	
①	TOP PANEL panel superior panneau supetieur	1		⑤	BOTTOM FIXED SHELF estante fijo etagère inférieure fixe	1	
②	LEFT SIDE PANEL panel lateral izquierdo panneau latéral gauche	1		⑥	KICKBOARD zocalo plache de départ	3	
③	RIGHT SIDE PANEL panel lateral deerecho panneau latéral droit	1		⑦	BACK PANEL panel tasero panneau arrière	1	
④	ADJUSTED SHELF estante regulable tablette	3					

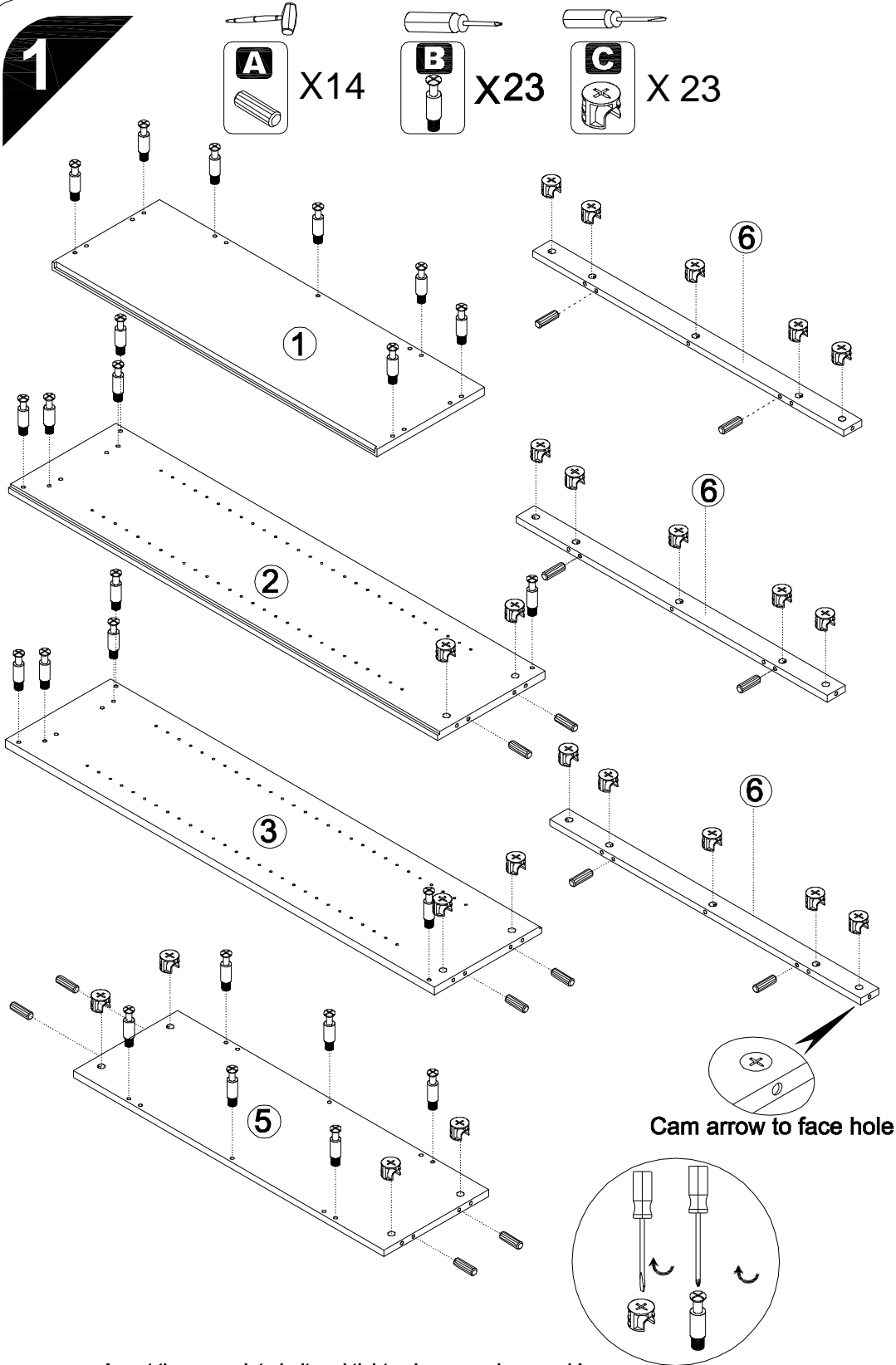
 A X 14	 B X 23	 C X 23	 D X 12
 E X 22 Ø3X16mm	 F X 4		 HARDWARE

Product support and parts:
 Ayuda del producto y partes: 1-800-733-4000
 Support technique et pieces:

10-015/6K

Manufactured for /Hecho para/ Fabriqué pour Alera®Essendant Co.
 One Parkway North,Deerfield,IL 60015 © 2015 Essendant Co.
 Made in/Hecho en/Fabriqué en China

ALE-BCS44836



Insert the screw into bolt and tighten by manual screw driver.
When screw is completely tightened the tip of the bolt will expand and hold tightly.

