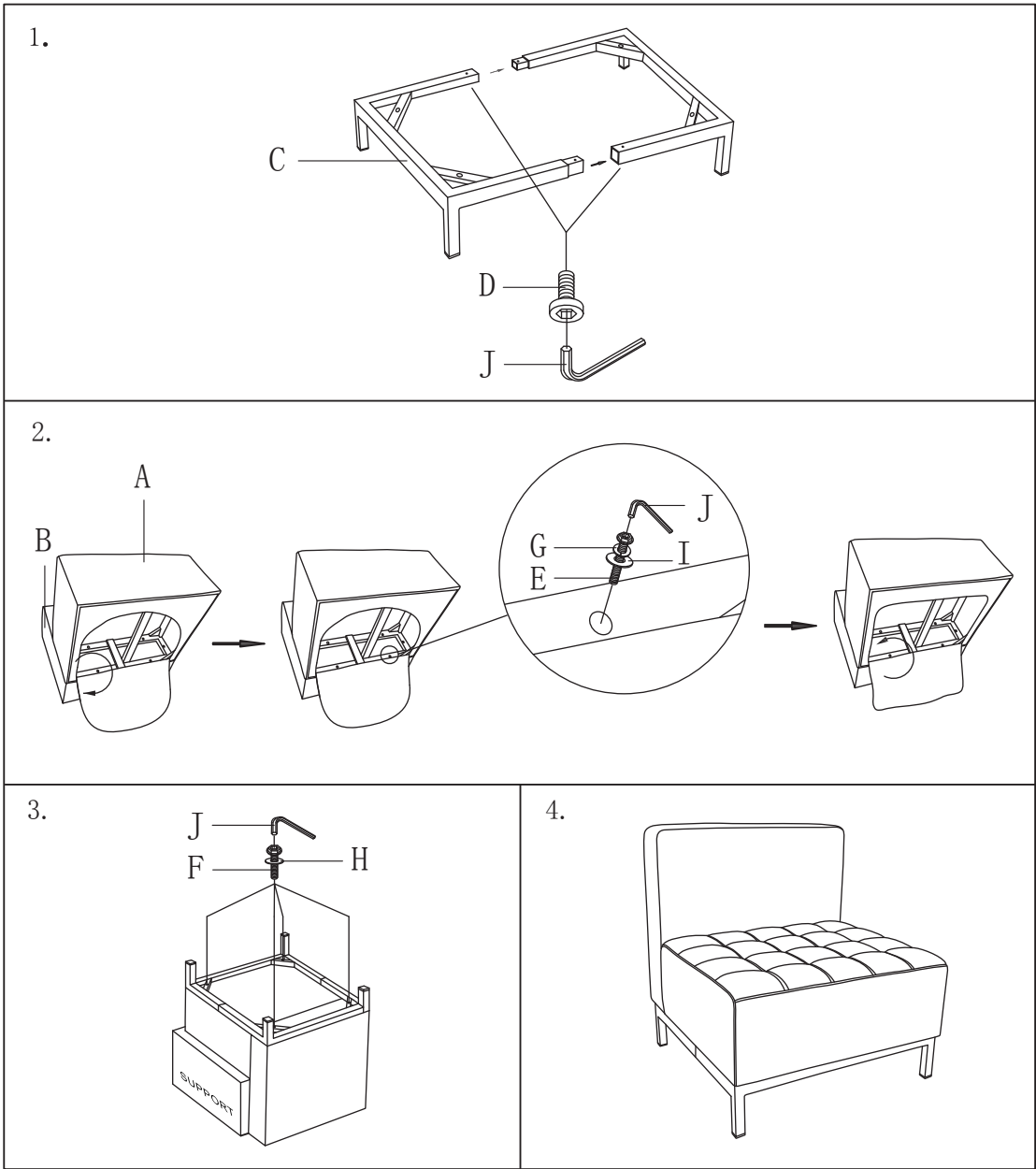




ASSEMBLY INSTRUCTIONS



<p>A.</p> <p>1 PC</p>	<p>E.</p> <p>64 mm 6 PCS</p>	<p>I.</p> <p>6 PCS</p>
<p>B.</p> <p>1 PC</p>	<p>F.</p> <p>51 mm 4 PCS</p>	<p>J.</p> <p>1 PC</p>
<p>C.</p> <p>1 PAIR</p>	<p>G.</p> <p>6 PCS</p>	
<p>D.</p> <p>19 mm 2 PCS</p>	<p>H.</p> <p>4 PCS</p>	

Model: ALE-QB8116
 Manufactured for/ Hecho para/ Fabriqué pour Alera® / Essendant Co.,
 One Parkway North, Deerfield, IL 60015 © 2015 Essendant Co.
 Made in/ Hecho en/ Fabriqué en China
 Product support and parts: 1-800-733-4000
 Ayuda del producto y partes / Support technique et pieces