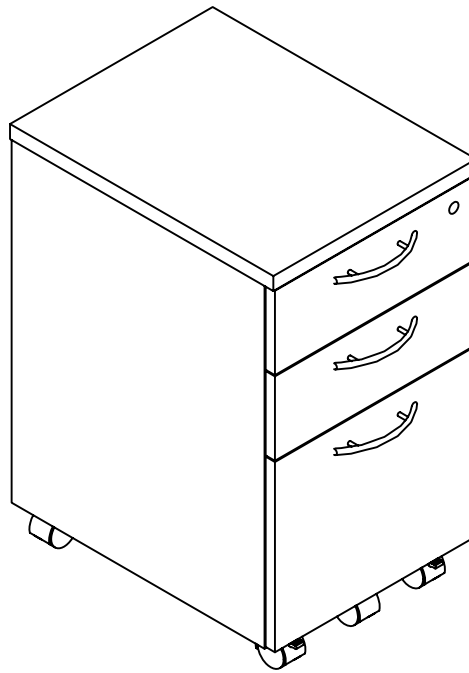




BOX/BOX/FILE PEDESTAL

Caja/caja/archivador en pedestal
Boîte/boîte/classeur sur socle

ALE-SE531620



Important:

All parts should be identified and matched up against the parts list. It is advisable to assemble on carpet to avoid scratches.

DO NOT USE POWER TOOLS TO ASSEMBLE YOUR FURNITURE. POWER TOOLS MAY STRIP OR DAMAGE THE PARTS.

TOOLS REQUIRED herramientas necesarias



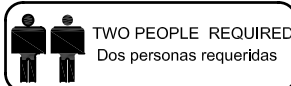
Importante:

Todas las piezas deben ser identificadas y comparadas con la lista de piezas. Es aconsejable hacer el ensamble sobre una alfombra para evitar raspaduras.

NO USE HERRAMIENTAS ELECTRICAS PARA MONTAR SUS MUEBLES. HERRAMIENTAS ELECTRICAS SE PUEDEN DAÑAR O ESTROPEAR LOS COMPONENTES.

Cleaning Instructions:

Use a soft cloth with mild cleaning solution. Never use anything abrasive or any harsh chemicals



TWO PEOPLE REQUIRED
Dos personas requeridas



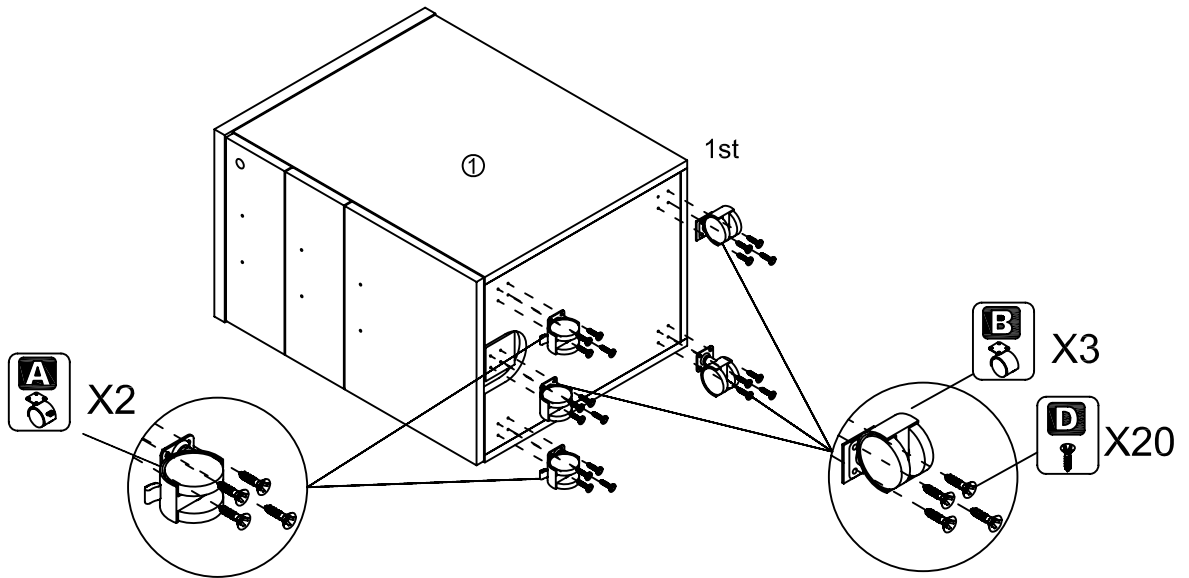
Instrucciones de limpieza:

Use un paño suave con una solución de limpieza no agresiva. Nunca use nada agresivo ni productos químicos fuertes.

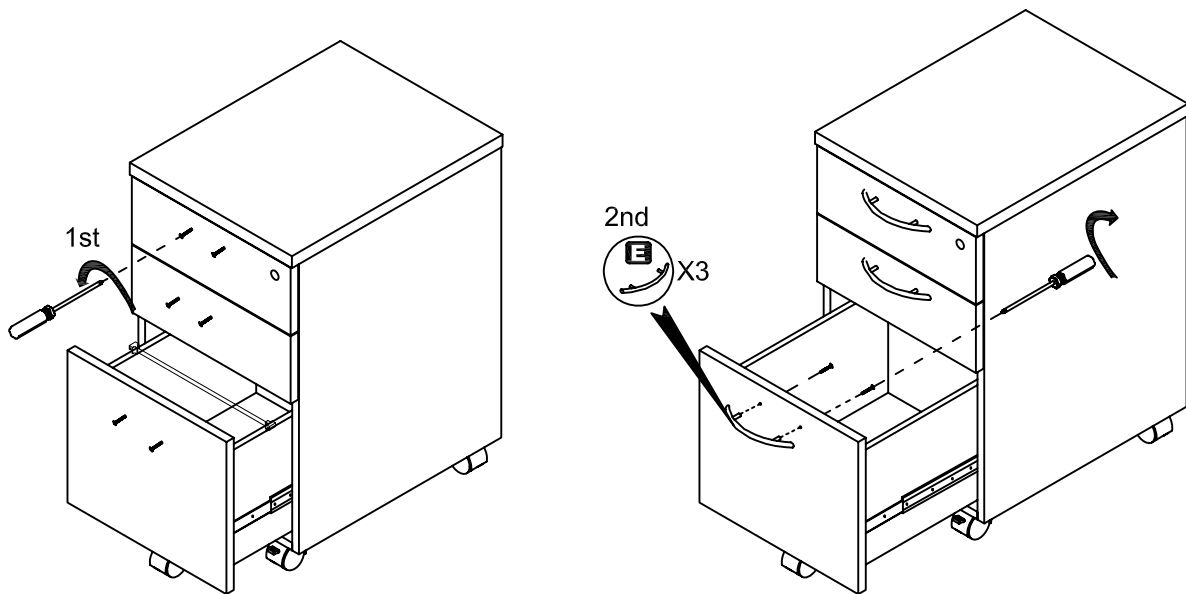
PART Pieza	QTY. Cant	ITEM Descripcion	
①	1	BOX/BOX/FILE PEDESTAL Caja/caja/archivador en pedestal Boîte/boîte/classeur sur socle	
A	2	Belt brake casters	
B	3	casters	
C	2	KEY llave	

PART Pieza	QTY. Cant	ITEM Descripcion	
D	20	SCREW torillo cabeza 3.5*16 MM	
Pre-Installed Replacement Parts List			
E	3	HANDLE tirador (ATTACH TO DRAWER FRONT) (atornillado a frente de cajon)	
F	1	FILE BAR barral para archivos	
G	3	Drawer slide16"	

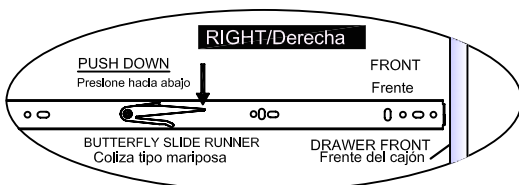
1



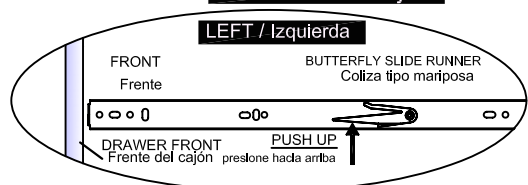
2



REMOVAL OF FILE DRAWER

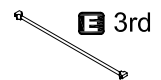


Para retirar el cajón

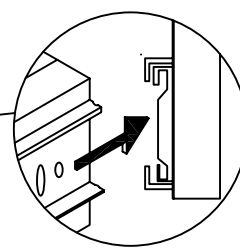
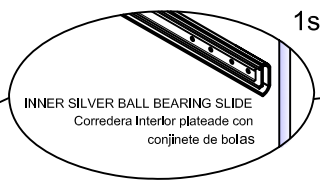


3

- Reinstall drawers as follows:
- reianstalar los cajones como se indica:



- MAKE SURE INNER SILVER BALL BEARING SLIDE IS AT THE FRONT OF THE SLIDE MOUNT, AS SHOWN
- Asegurese que la corredera Interior plateada con conjinete de bolas este en el frente del montaje de corredera y en la posición de asegurar (sobre el resalto), como se muestra.



- ALIGN BOTH SIDE OF SLIDE RUNNERS ON DRAWER TO SLIDE MOUNTS OPENINGS, THEN SLIDE IN DRAWER ALL THE WAY IN. APPLY SMALL FORCE TO INSERT DRAWER COMPLETELY IF NEEDED
- Alinee ambos lados de los rieles de corredera en el cajón archivador con las aberturas de los montajes de la corredera.
- Deslice el cajón archivador hasta el fondo actuando con firmeza.