

HARDWARE



8 camlocks



8 camstuds



shelf pins
(4 per shelf)



screws for
back panel



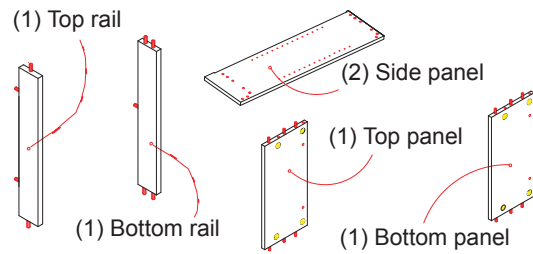
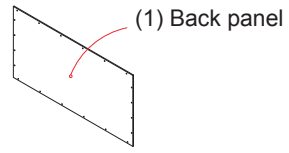
21 dowels
(pre installed)

May include spare hardware

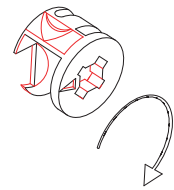
BOOKCASES

ASSEMBLY INSTRUCTIONS

PIECES

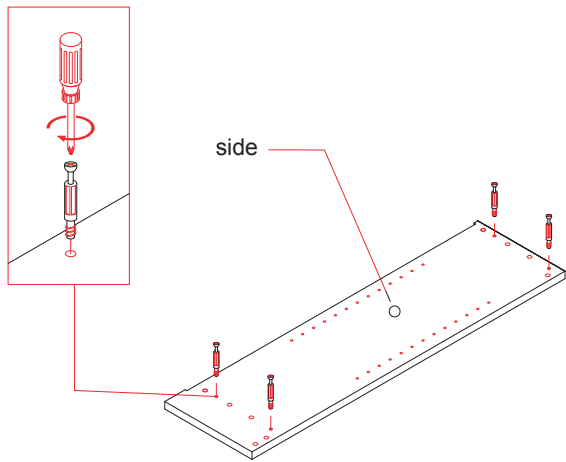


30"h = (1) Shelf
36"h = (2) Shelves
48"h = (3) Shelves
60"h = (4) Shelves
72"h = (5) Shelves
84"h = (6) Shelves

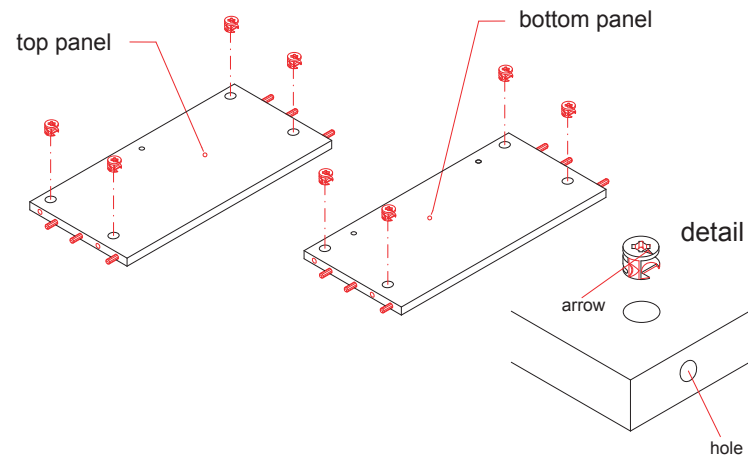


Note: the camlocks are tightened by turning them clockwise
Tools required: a phillips screwdriver, a hammer and/or a rubber mallet.

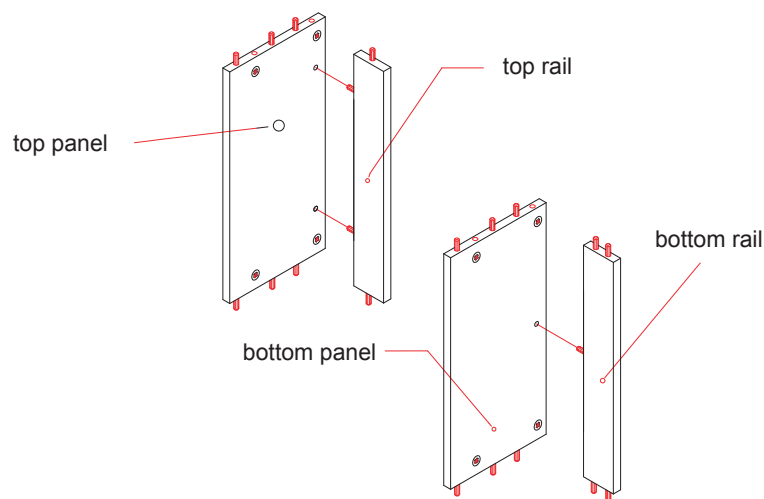
1 Use the phillips screwdriver to screw 8 camstuds (4 per side) into the underside of the sides, as shown.



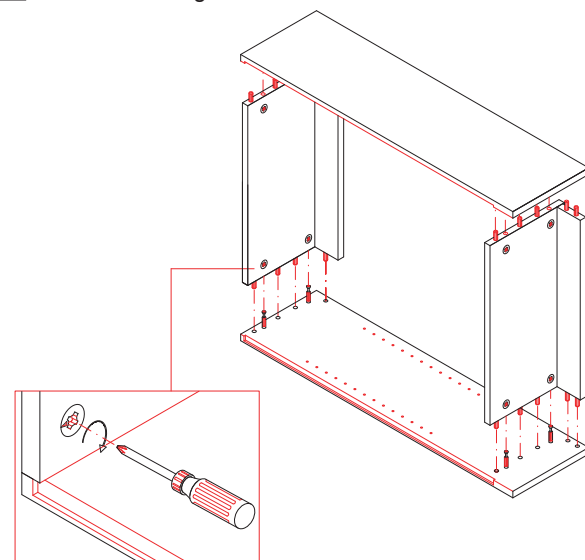
2 Insert 4 camlocks into the top panel and 4 camlocks into the bottom panel, with arrows facing out, as shown detail.



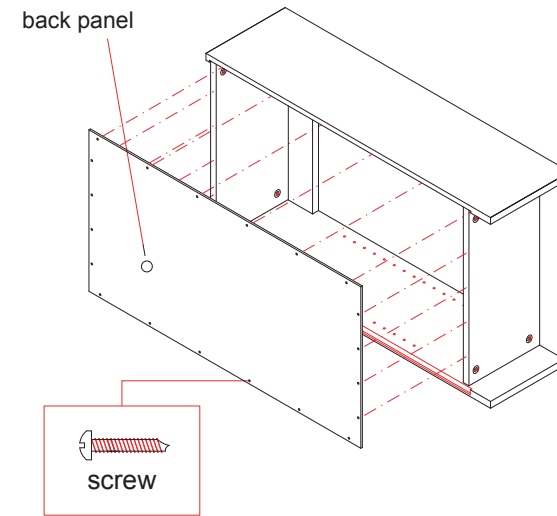
3 Join the bottom rail to the bottom panel and the top rail to the top panel.
NOTE: when attaching the bottom rail and top rail the pre drilled holes on the unfinished (back) section of these 2 parts must face the BACK OF THE SHELF.



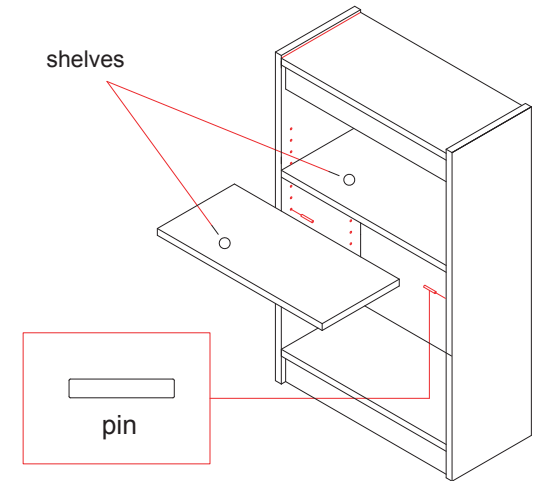
4 Connect the assembled parts to the side panels. Use the phillips screwdriver to rotate the camlocks clock-wise to tight them.



5 Attaching the back panel
The back panel can be attached two ways : screws can be hammered into the holes, or with a slotted screwdriver.
If one side of the back panel is unfinished, put the unfinished side facing the outside.



6 Insert the shelf pins at the desired levels for what you wish to store.
When shelves are placed on the shelf pins, make sure the finished front edge of the shelf is facing to the front of the Bookcase.

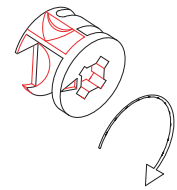
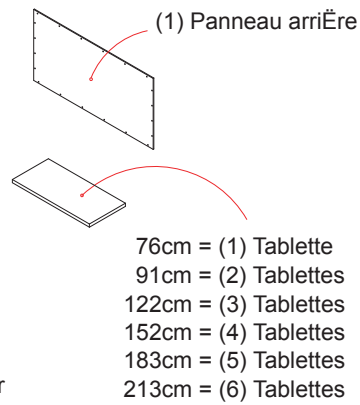
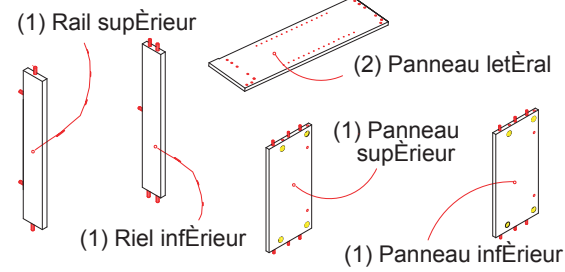
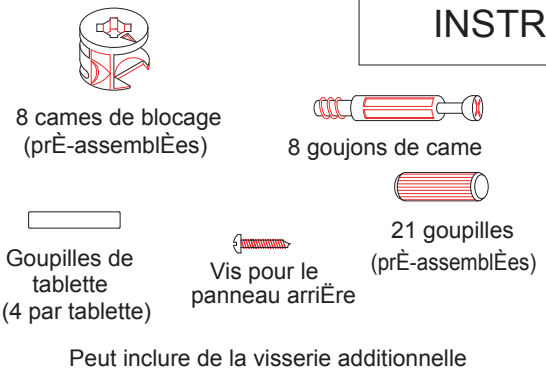


VISSERIE

BIBLIOTHÈQUES

INSTRUCTIONS D'ASSEMBLAGE

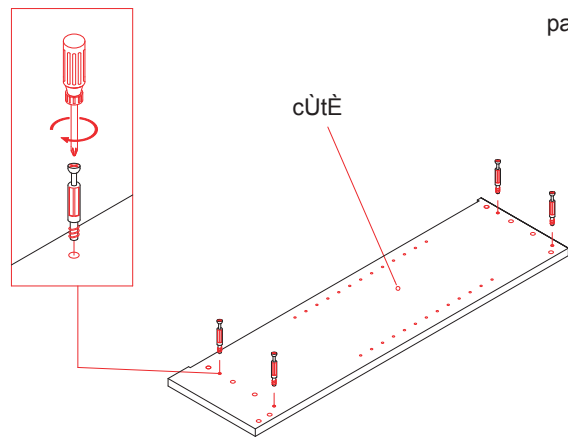
PIÈCES



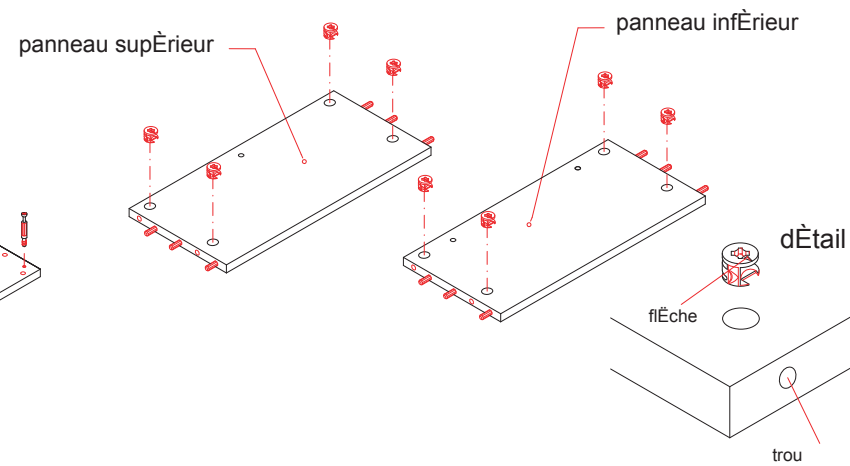
Note: Les cames de blocage se serrent en les tournant dans le sens horaire.
Outils nÉcessaires: Un tournevis, un marteau et/ou un maillet de caoutchouc.



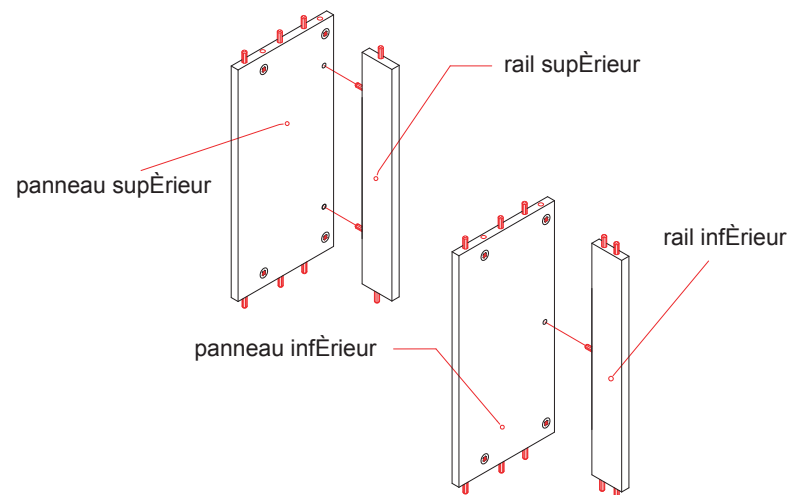
1 Utilisez le tournevis Phillips pour visser 8 goujons de came (4 par cÔtÉ) dans la partie infÉrieure des cÔtÉs, tel que montrÉ.



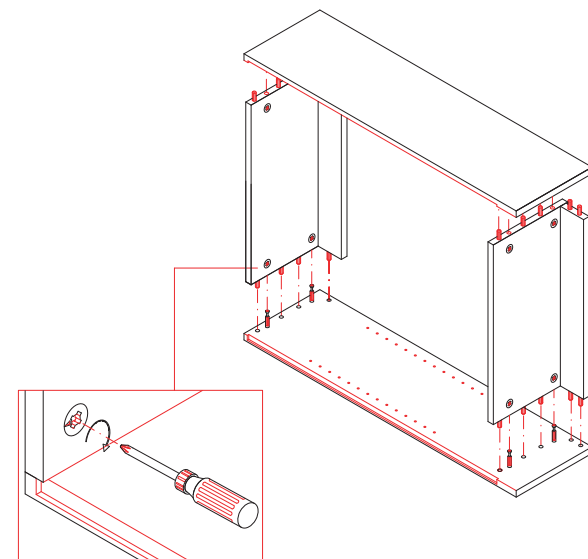
2 InsÉrez 4 cames de blocage dans le panneau supÉrieur, 4 cames de blocage dans le panneau infÉrieur, avec les flÉches dirigÉes vers l'extÉrieur, tel que montrÉ dans le dÉtail.



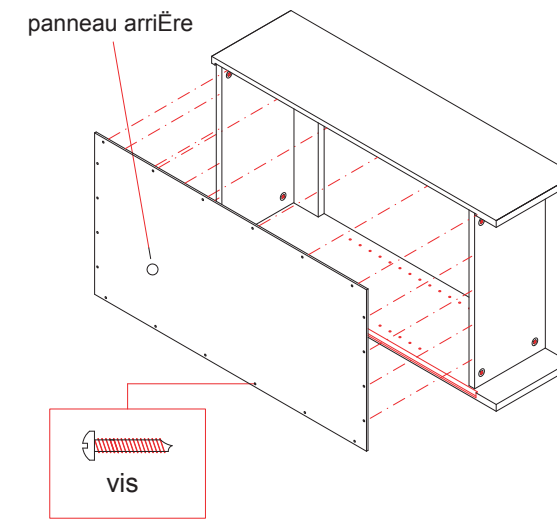
3 Assemblez le rail infÉrieur au panneau infÉrieur et le rail supÉrieur au panneau supÉrieur.
NOTE: Lorsque vous attachez le rail infÉrieur et le rail supÉrieur, les trous d'ajustement sur la section non finie (arriÈre) de ces 2 piÈces doivent faire face à L'ARRIÈRE DE LA TABLETTE.



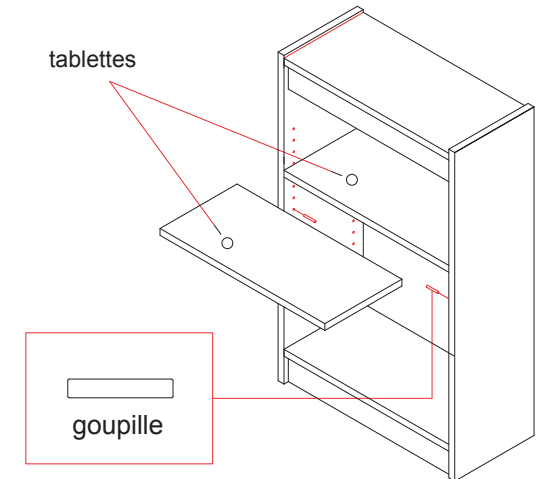
4 RÉunissez les piÈces assemblÉes aux panneaux latÉraux. Utilisez le tournevis Phillips pour tourner les cames de blocage dans le sens horaire pour les serrer.



5 Fixation du panneau arriÈre:
Le panneau arriÈre peut Être fixÉ de deux facons: Les vis peuvent Être martelÉes dans les trous, ou Être vissÉes avec un tournevis.
Si un cÔtÉ du panneau arriÈre est non fini, placez le face du cÔtÉ non fini vers l'extÉrieur.



6 InsÉrez les goupilles de tablettes à la hauteur d'EsirÉe selon ce que vous avez l'intention de placer.
Lorsque les tablettes sont dÉposÉes sur les goupilles de tablettes, assurez-vous que l'extrÉmitÉ finie avant de la tablette fait face vers l'avant de la bibliothÈque.



FERRETERIA



8 cerrojos de leva



8 pernos



21 tarugos
(preensamblados)



clavijas para repisa
(4 por repisa)



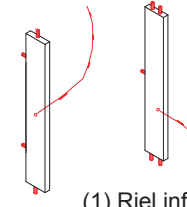
tornillos para panel posterior

May include spare hardware

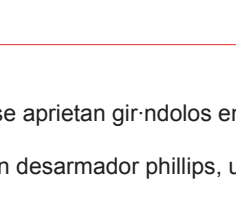
LIBREROS

INSTRUCCIONES DE ENSAMBLE

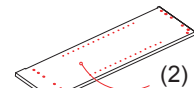
(1) Riel superior



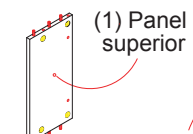
(1) Riel inferior



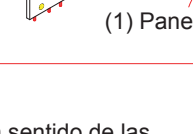
(2) Panel lateral



(1) Panel superior

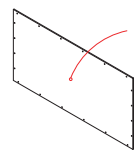


(1) Panel inferior

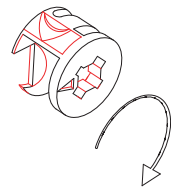


PIEZAS

(1) Panel posterior

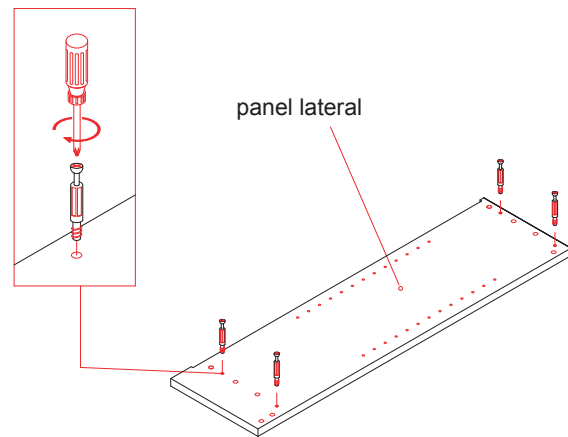


76cm = (1) Repisa
91cm = (2) Repisas
122cm = (3) Repisas
152cm = (4) Repisas
183cm = (5) Repisas
213cm = (6) Repisas

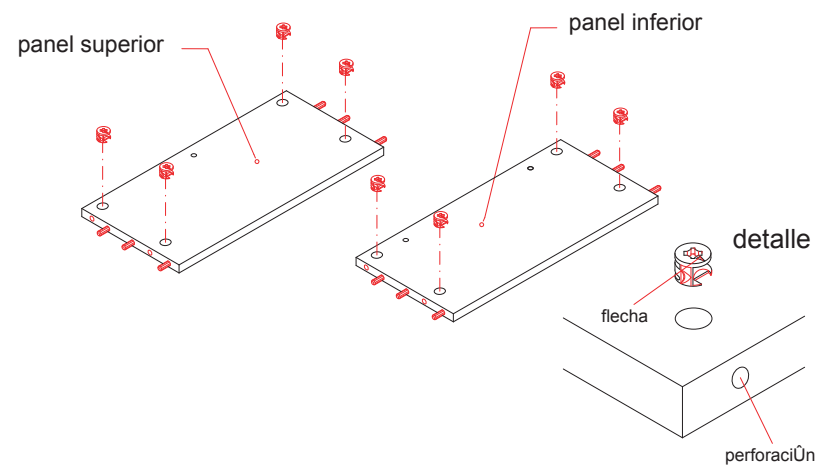


Nota: Los cerrojos de leva se aprietan gir-ndolos en sentido de las manecillas del reloj.
Herramientas requeridas: un desarmador phillips, un martillo y/o una maza de hule.

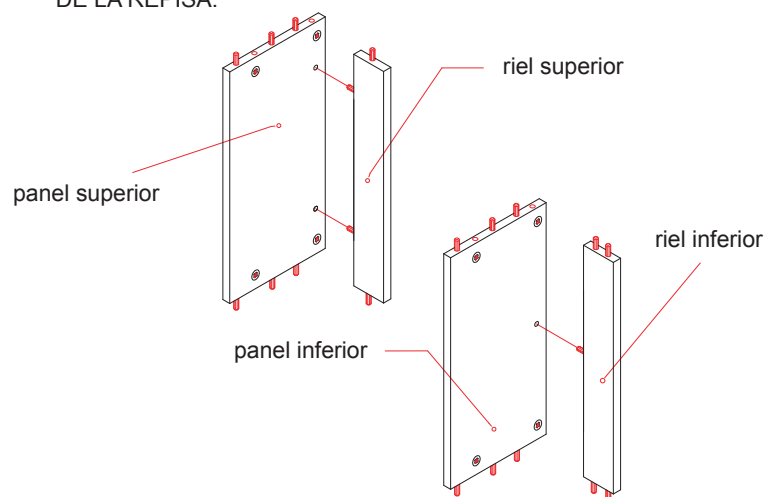
1 Use el dasarmador phillips para atornillar los 8 pernos (4 por cada panel lateral) en los orificios de los paneles laterales, como se muestra en la figura.



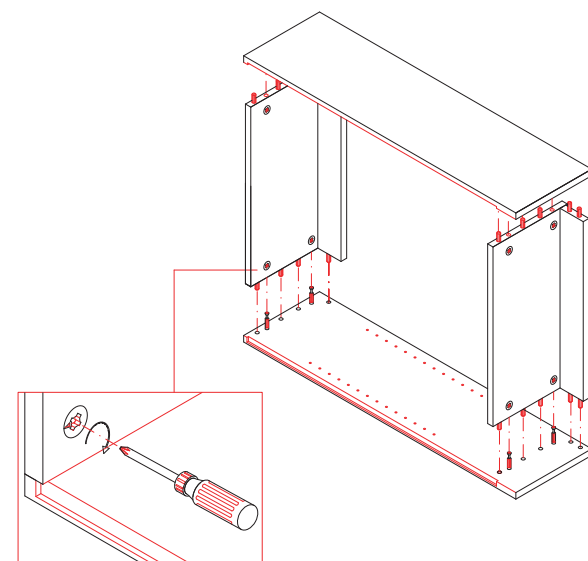
2 Inserte 4 cerrojos de leva en el panel superior y 4 en el panel inferior, con las flechas hacia la perforaciUn de la orilla, como se muestra en el detalle.



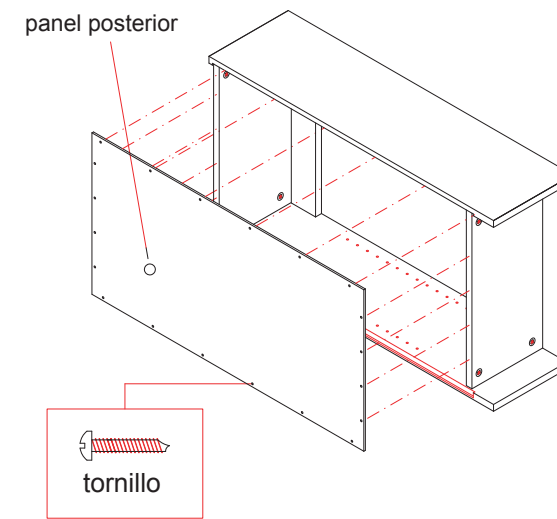
3 Una el riel superior al panel superior y el riel inferior al panel inferior.
NOTA: Al unir el riel superior y el riel inferior, los orificios ya perforados en la secciUn sin acabado de estas dos piezas (secciUn posterior), deben ver hacia la PARTE POSTERIOR DE LA REPISA.



4 Una las partes ensambladas a los paneles laterales. Use el desarmador phillips para girar y apretar los cerrojos de leva, en sentido de las manecillas del reloj.



5 Una el panel posterior. El panel posterior se puede unir de dos maneras: Puede amartillar los tornillos en los orificios o puede atornillarlos con un desarmador phillips. Si un lado del panel posterior no tiene acabado, coloque ese lado sin acabado hacia afuera.



6 Inserte las clavijas para repisas a los niveles desados, dependiendo de lo que desEe colocar en las repisas en las repisas. Cuando haya colocado las repisas encima de las clavijas, aseg'rese de que la orilla frontal de la repisa quede de frente al Libroero.

