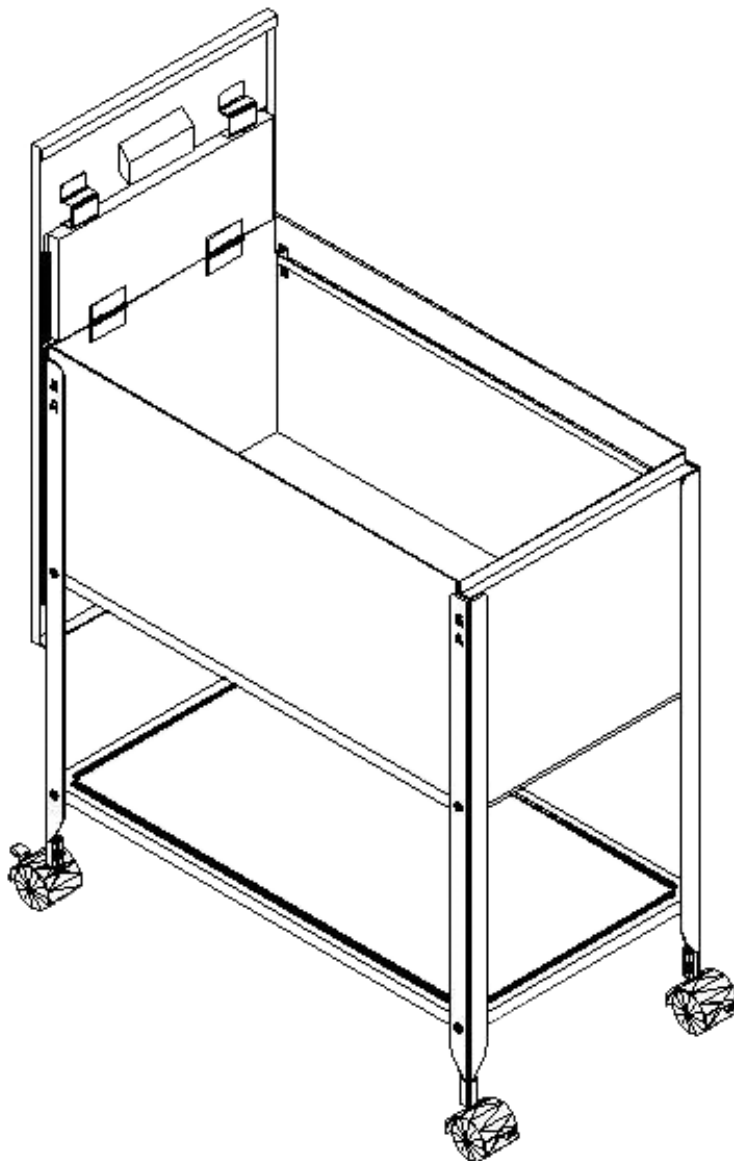




*25" Deep Mobile File*  
*Classeur mobile de 25" de profondeur*  
*Archivero móvil con 25" de prof.*  
**LLR60177**



## Instructions

If you are missing parts or have other concerns, please email [Lorell@sprich.com](mailto:Lorell@sprich.com) or fax: 404-472-9063.

Please provide the following information:

1. Full Name
2. Physical Address – do not include P.O. Box as our carriers cannot deliver to a P.O. Boxes
3. Phone Number
4. Model Number
5. Part Number
6. Invoice #
7. Date of Purchase

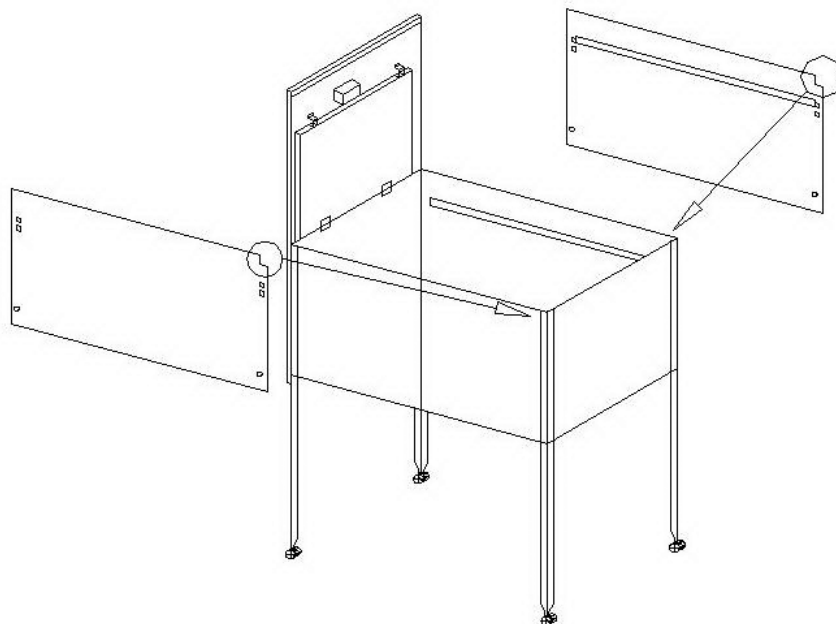
**NOTE:** Our policy is to send all parts requests normal ground transportation, if your requirements are to have these parts via overnight/next day, please provide your designated carrier and account number. Replacement panels are not available. If damaged has occurred during shipment, please return the entire unit to place of purchase for credit and replacement. Original Invoice may be required.

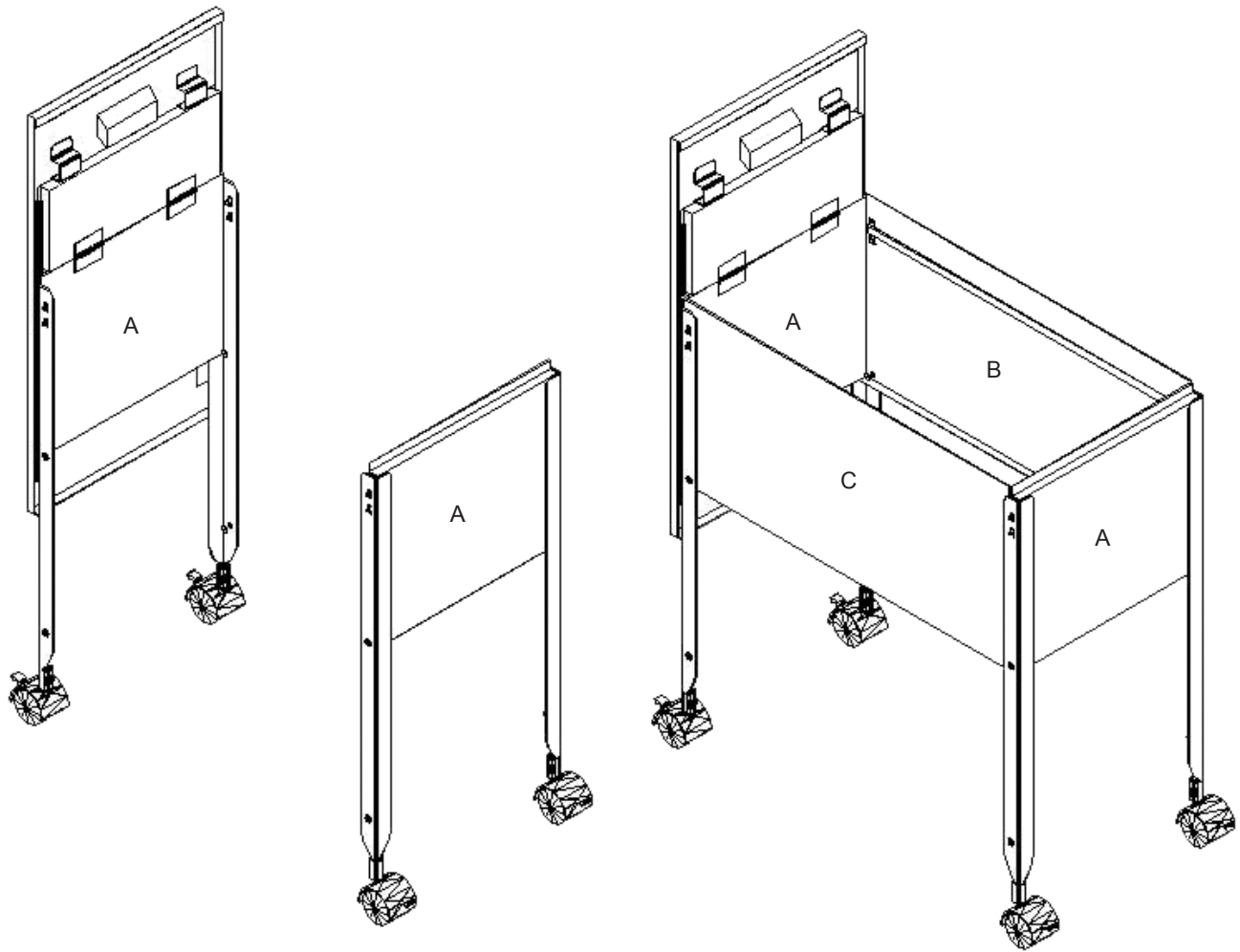
### Before you begin:

Open, identify and count all parts prior to assembly. Lay out the parts on a non-abrasive surface such as carpet or blanket.

### Part List:

| QUANTITY | REF  | DESCRIPTION                                     |
|----------|------|---|
| QTY      | Ref. | Description                                     |
| 2        | A    | End Panel (one with top and hinge pre-attached) |
| 1        | B    | Right Side Panel                                |
| 1        | C    | Left Side Panel                                 |
| 1        | D    | Inside Bottom Panel                             |
| 1        | E    | Bottom Tray                                     |
| 4        |      | Caster Inserts                                  |
| 4        |      | Casters   |
| 8        |      | Screws  |





## STEP 1

Hold one end panel (A) upright and look for the two tabs protruding inward at the top of each leg. One of these end panels will have the hinge and top connected to it. Use caution when holding this end panel, as the top is movable and could slide in one direction or the other.

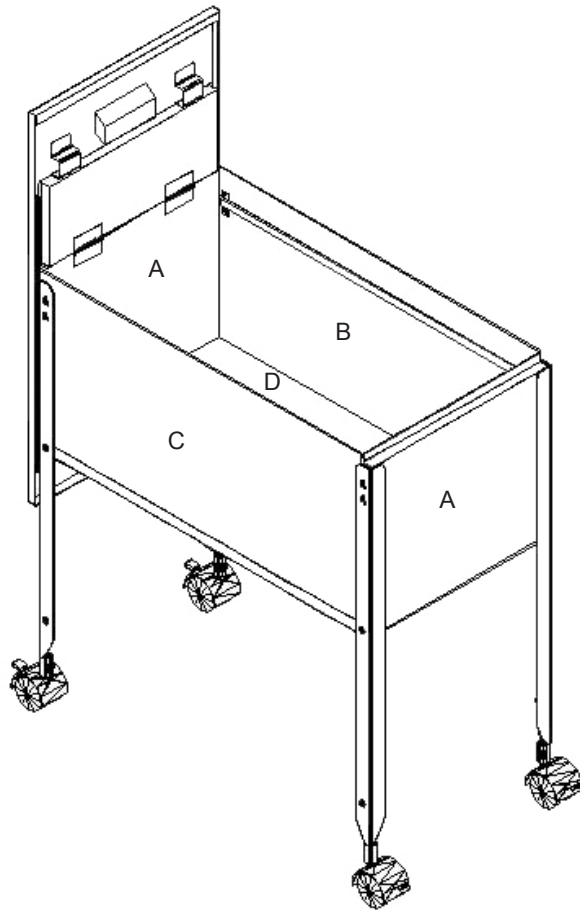
Take right side panel (B) and hold it at a 90-degree angle to end panel (A). Right side panel (B) should be positioned so the two holes located at the far end of each side panel are at the top.

Insert the two tabs located on the inside top leg of end panel (A) into the two slots located at the top of each side panel (B) and (C). Repeat this process with the other end panel (A) and left side panel (C). When complete the unit should be connected at all four corners and can now stand upright on its own four legs. However, please use caution as the unit is not fully assembled at this point and could be unstable.

## STEP 2

Hold inside bottom panel (D) with edge flanges angled downward toward the floor. Carefully insert inside bottom panel (D) into the unit so it rests inside and at the bottom of end panels (A) and side panels (B).

Insert and tighten 4 screws into the holes located on the outside and midway down each leg. The screws will tighten into bolts that are pre-attached to the inside of the shelf flange and will securely hold the end panels, side panels and inside bottom tray together.



## STEP 3

Hold bottom tray (E) with edge flanges angled downward and toward the floor. Carefully insert bottom tray (E) inside and toward the bottom of all four legs. Position bottom tray (E) so it aligns with the holes at the bottom of each leg.

Insert 4 screws, one at each leg, through the leg and into bolt that is pre-attached to the inside of the bottom tray flange. Tighten each screw to ensure bottom tray is held firmly in place.

## STEP 4

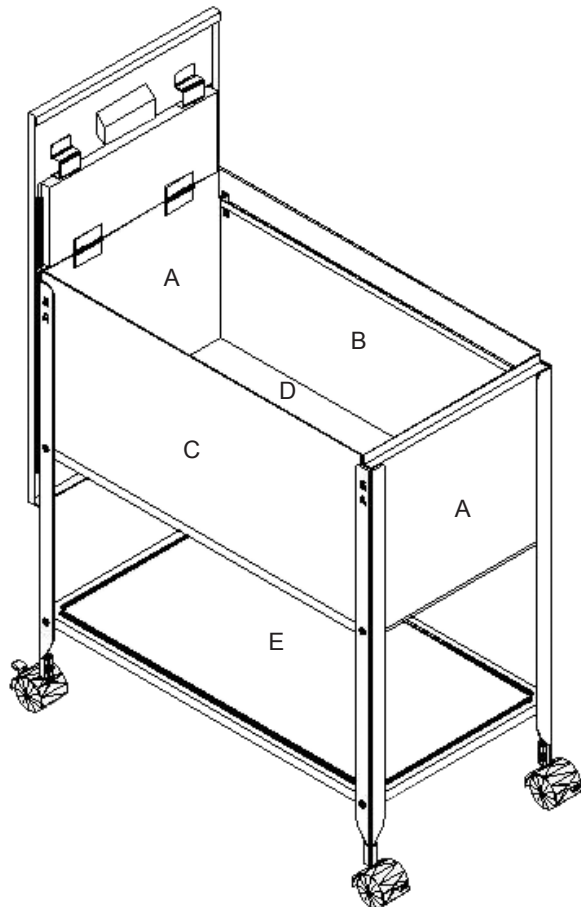
Insert 4 casters into 4 plastic sleeves. Make sure the casters are completely inserted into the sleeves. Insert the casters with sleeves attached into the bottom of each leg.

## STEP 5

Insert the plastic handle into the square hole located at the front of the top. Firmly push it in to snap into place flush with the top.

## STEP 6

The unit is now completely assembled. Make sure all screws are completely tightened before using the unit.



## Instructions

Veillez nous faire parvenir un courriel à [lorell@sprich.com](mailto:lorell@sprich.com) ou un fax à : 404-472-9063, s'il vous manque des pièces ou que vous éprouvez d'autres inquiétudes.

Veillez fournir l'information suivante :

1. Nom complet
2. Adresse physique – ne donnez pas votre boîte postale car nos livreurs ne peuvent pas livrer à une boîte postale
3. Numéro de téléphone
4. Numéro de modèle
5. Numéro de pièce
6. # de facture
7. Date de l'achat

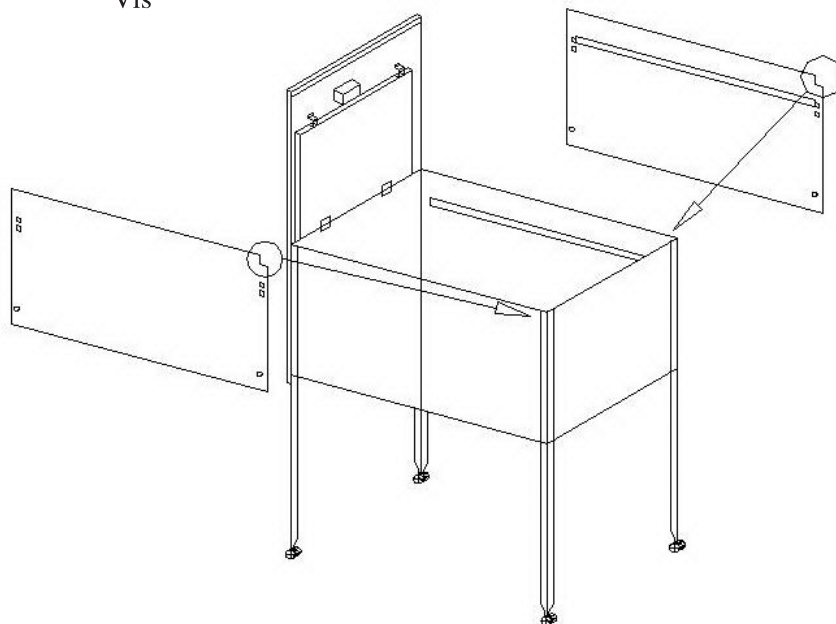
**NOTE:** Notre politique est de livrer toutes les demandes de pièces par la voie terrestre; prière de fournir le nom de votre transporteur ainsi que votre numéro de compte si vos exigences sont d'avoir ces pièces livrées pendant la nuit/le lendemain. Des panneaux de remplacement ne sont pas disponibles. Si des dommages sont survenus durant le transport, prière de retourner l'unité entière à l'endroit de l'achat pour un crédit et un remplacement. La facture originale peut être exigée.

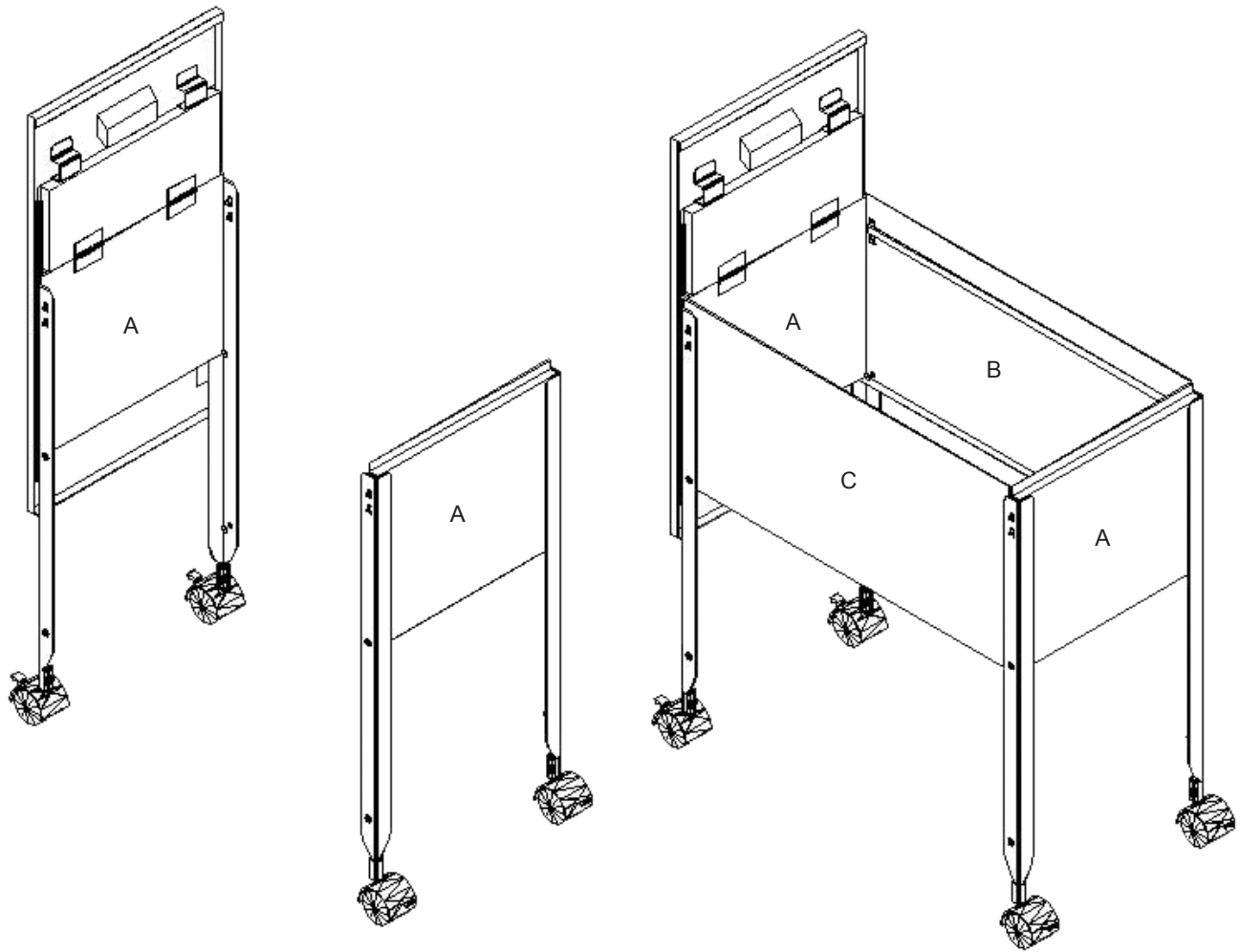
### Avant de commencer:

Ouvrez, identifiez et comptez toutes les pièces avant de procéder à l'assemblage. Disposez les pièces sur une surface non-abrasive telle un tapis ou une couverture.

### Liste De Matériel :

| QTÉE | RÉF. | DESCRIPTION   |
|------|------|---|
| 2    | A    | Panneau d'extrémité (celui avec le dessus et la charnière pré attachés) |
| 1    | B    | Panneau latéral de droite   |
| 1    | C    | Panneau latéral de gauche   |
| 1    | D    | Panneau intérieur du bas  |
| 1    | E    | Plateau du bas  |
| 4    |      | Manchons de roulette  |
| 4    |      | Roulettes   |
| 8    |      | Vis   |





## ÉTAPE 1

Retenez un panneau d'extrémité (A) debout et recherchez les deux languettes saillantes vers l'intérieur au sommet de chacune des pattes. Un de ces panneaux d'extrémité aura la charnière et le dessus déjà installés. Soyez prudent lorsque vous retenez ce panneau d'extrémité car le dessus peut se déplacer et glisser dans une direction ou dans une autre.

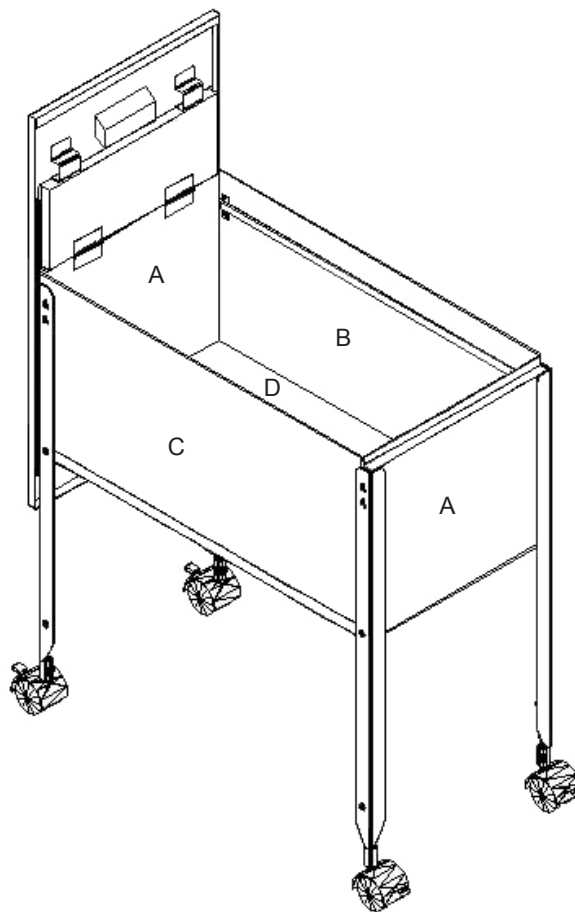
Prendre le panneau latéral de droite (B) et le maintenir selon un angle de 90 degrés par rapport au panneau de fond (A). Le panneau latéral de droite (B) doit être positionné de sorte que les deux trous situés à l'extrémité la plus lointaine de chaque panneau latéral se trouvent en haut.

Introduire les deux languettes situées à l'intérieur de la patte supérieure du panneau du fond (A) dans les deux emplacements situés au sommet de chaque panneau latéral (B) et (C). Répéter avec l'autre panneau de fond (A) et le panneau latéral de gauche (C). Répétez cette étape avec l'autre panneau d'extrémité (A) et l'autre panneau latéral (B). Lorsqu'elle est complétée, l'unité devrait être raccordée aux quatre coins et elle peut maintenant se tenir debout par elle-même sur ses propres quatre pattes. Cependant, prière d'être prudent car l'unité n'est pas complètement assemblée à ce moment et peut être instable.

## ÉTAPE 2

Retenez le panneau intérieur du bas (D) avec les rebords dans un angle dirigé vers le bas en direction du plancher. Insérez avec soin le panneau intérieur du bas (D) dans l'unité de façon qu'il repose à l'intérieur et dans le bas des panneaux d'extrémité (A) et des panneaux latéraux (B).

Insérez 4 vis et serrez-les dans les trous localisés sur l'extérieur et à mi-chemin de chacune des pattes. Les vis vont se serrer dans des boulons pré attachés sur l'intérieur du rebord de la tablette et vont solidement retenir ensemble les panneaux d'extrémité, les panneaux latéraux et le plateau intérieur du bas.



## ÉTAPE 3

Retenir le plateau intérieur du bas (E) avec les rebords dans un angle dirigé vers le bas en direction du plancher. Insérez avec soin le plateau intérieur du bas (E) à l'intérieur et vers le bas des quatre pattes. Positionnez le plateau intérieur du bas (E) de façon qu'il s'aligne avec les trous au bas des quatre pattes.

Insérez 4 vis, une sur chaque patte, à travers la patte et dans le boulon pré attaché sur l'intérieur du rebord du plateau du bas. Serrez chacune des vis pour vous assurer que le plateau du bas est solidement retenu en place.

## ÉTAPE 4

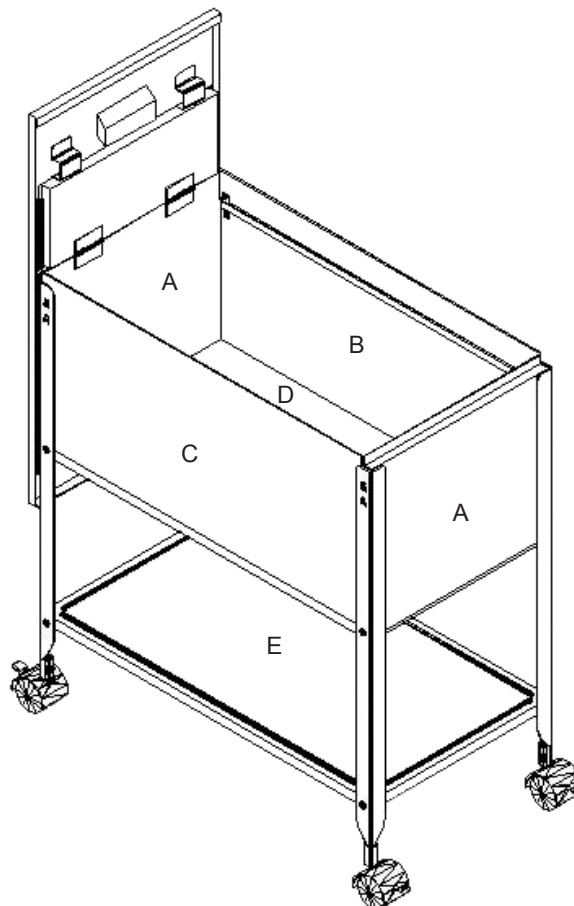
Insérez 4 roulettes dans 4 manchons de plastique. Assurez-vous que les roulettes soient parfaitement insérées dans les manchons. Insérez les roulettes avec les manchons attachés dans le bas de chaque patte.

## ÉTAPE 5

Insérez la poignée de plastique dans le trou carré localisé à l'avant du dessus. Poussez-la fortement pour qu'elle s'enclenche en place à plat sur le dessus.

## ÉTAPE 6

L'unité est maintenant complètement assemblée. Assurez-vous que toutes les vis soient parfaitement serrées avant d'utiliser l'unité.





## Instrucciones

Si le faltan partes o tiene alguna pregunta, escriba un mensaje de correo electrónico a [Lorell@sprich.com](mailto:Lorell@sprich.com) o envíe un fax al 404-472-9063.

Recuerde incluir la siguiente información:

1. Nombre completo
2. Domicilio. No incluye apartado postal debido a que nuestros distribuidores no pueden hacer entregas a un apartado postal.
3. Número telefónico
4. Número de modelo
5. Número de parte
6. No. de factura
7. Fecha de compra

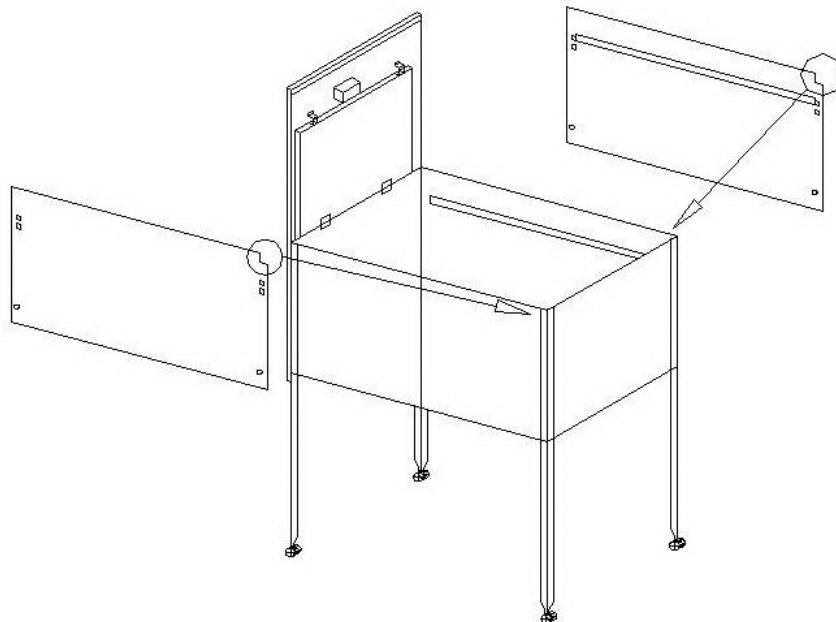
**NOTA:** Nuestra política establece enviar todas las partes solicitadas vía terrestre. Si sus requisitos incluyen tener estas partes con un envío nocturno o al día siguiente, sírvase proporcionar su transportista asignado y número de cuenta. No se cuenta con tableros de repuesto. Si la unidad sufrió algún daño durante el envío, regrésela completa a donde la adquirió para que le reembolsen su pago y se la reemplacen. Se le podría solicitar su factura original.

### Antes de iniciar:

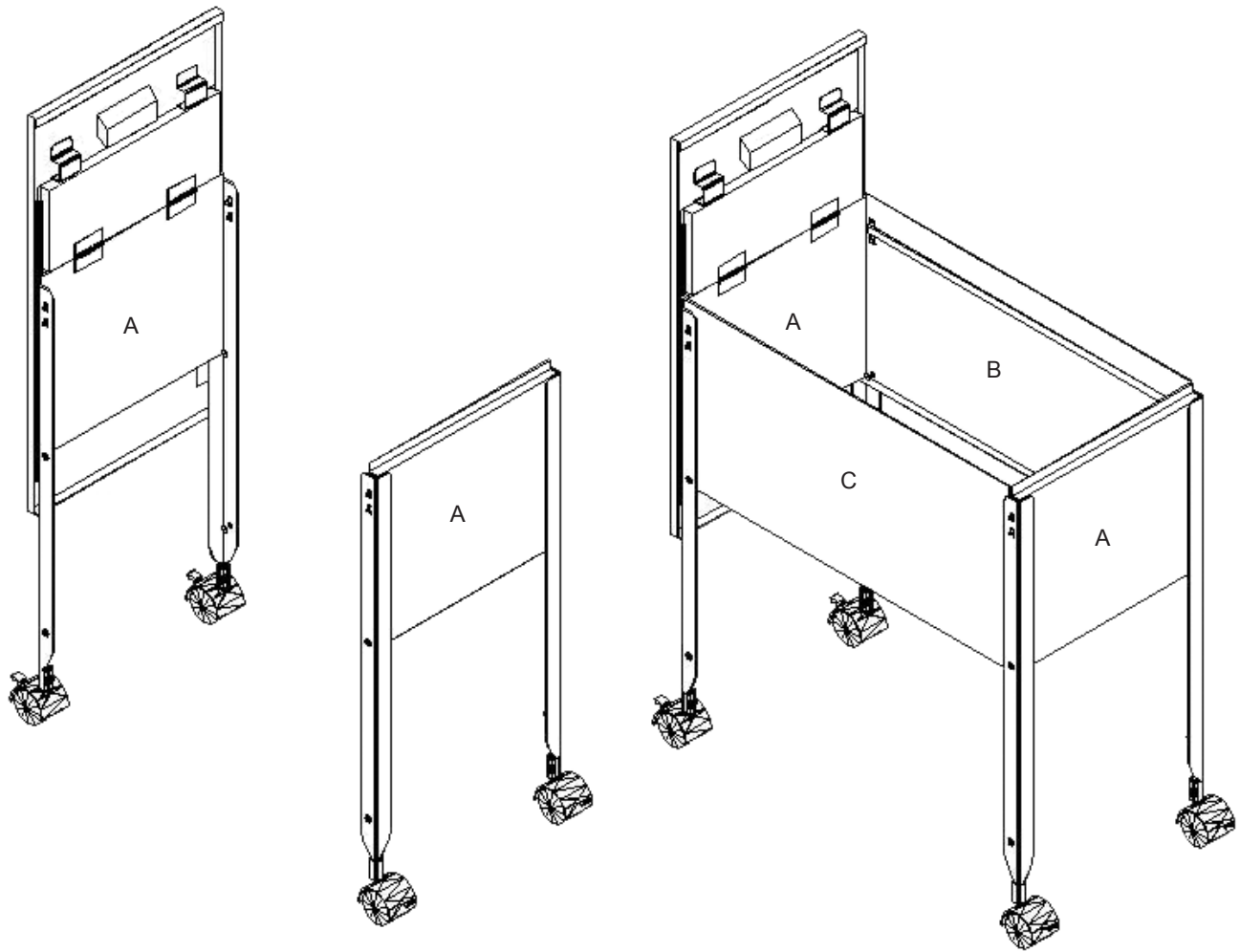
Abra, identifique y cuente todas las partes antes del ensamble. Coloque todas las partes en una superficie no abrasiva, como una alfombra o sábana.

### Lista De Partes:

| CANT. | REF. | DESCRIPCIÓN   |
|-------|------|---|
| 2     | A    | Tablero externo (uno con la parte superior y una bisagra previamente unida) |
| 1     | B    | Tablero derecho   |
| 1     | C    | Tablero izquierdo   |
| 1     | D    | Tablero inferior interno  |
| 1     | E    | Bandeja inferior  |
| 4     |      | Insertos para ruedas  |
| 4     |      | Ruedas  |
| 8     |      | Tornillos   |







## PASO 1

Sostenga uno de los tableros externos (A) en posición vertical y busque las dos lengüetas que sobresalen en el interior de la parte superior de cada pata. Uno de estos tableros externos tendrá la bisagra y la parte superior unida a ella. Tenga cuidado al sujetar este tablero externo debido a que la parte superior es móvil y se puede deslizar en una u otra dirección.

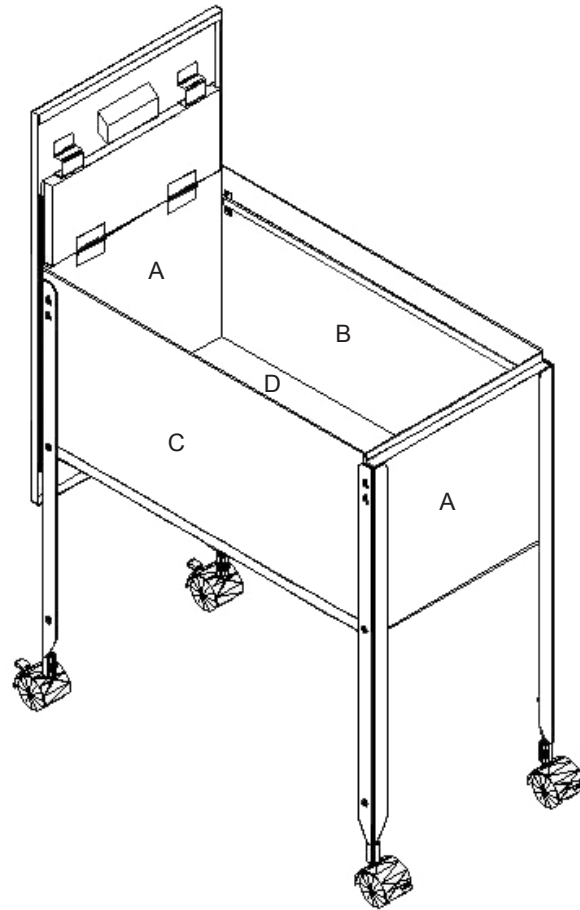
Tome el tablero derecho (B) y sosténgalo a un ángulo de 90° del tablero externo (A). El tablero derecho (B) debe ser colocado de tal manera que los dos orificios en el otro extremo de cada tablero lateral se encuentren arriba.

Inserte las dos lengüetas localizadas en la pata de la parte superior interna del tablero externo (A) en las dos ranuras que se encuentran en la parte superior de cada tablero lateral (B) y (C). Repita este procedimiento con el otro tablero externo (A) y con el otro tablero izquierdo (C). Repita este procedimiento con el otro tablero externo (A) y con el otro tablero lateral (B). Cuando haya terminado la unidad deberá estar conectada por las cuatro esquinas y ya podrá levantarla y colocarla sobre sus cuatro patas. Sin embargo, tenga cuidado ya que hasta este momento la unidad no está completamente ensamblada y podría ser inestable.

## PASO 2

Sostenga el tablero inferior interno (D) con los bordes formando un ángulo hacia abajo viendo hacia el piso. Inserte con cuidado el tablero inferior interno (D) en la unidad de manera que quede en el interior y en la parte inferior de los tableros externos (A) y de los tableros laterales (B).

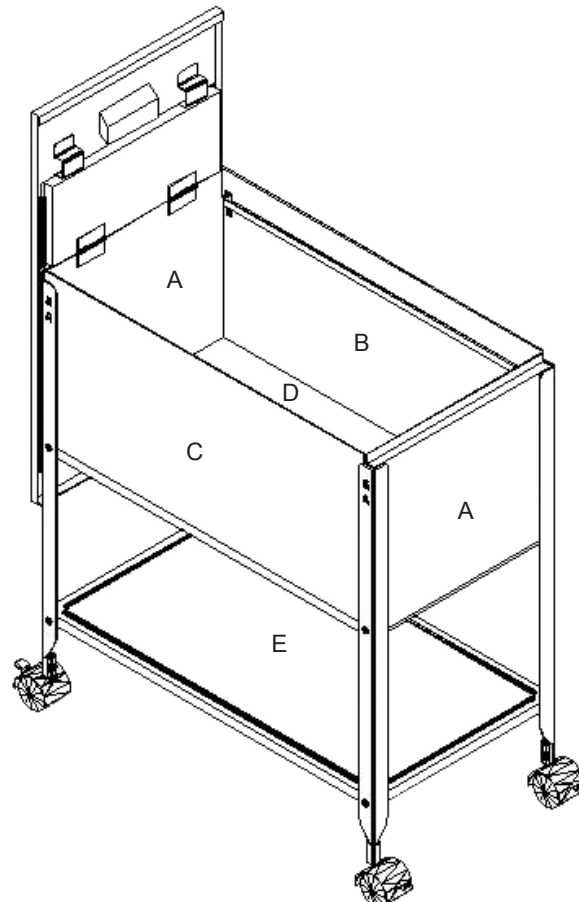
Inserte y apriete los 4 tornillos en los orificios localizados en el exterior y a la mitad de cada pata. Los tornillos se apretarán en pernos que han sido previamente colocados en el interior del borde del estante y mantendrán bien unidos los tableros externos, los tableros laterales y la bandeja inferior interna.



## PASO 3

Sostenga la bandeja inferior (E) con los bordes en un ángulo hacia abajo viendo hacia el piso. Inserte con cuidado la bandeja inferior (E) hacia la parte inferior de las cuatro patas. Coloque la bandeja inferior (E) de tal manera que quede alineada con los orificios en la parte inferior de cada pata.

Inserte 4 tornillos, uno en cada pata, a través de la pata y dentro del perno que ha sido previamente colocado en el interior del borde de la bandeja inferior. Apriete cada tornillo para asegurarse de que la bandeja inferior se mantenga firmemente en su lugar.



## PASO 4

Inserte las 4 ruedas dentro de los 4 manguitos de plástico. Asegúrese de que las ruedas estén totalmente insertadas en los manguitos. Inserte las ruedas junto con los manguitos en la parte inferior de cada pata.

## PASO 5

Inserte el mango de plástico en el orificio cuadrado que se encuentra al frente de la parte superior. Empújelo firmemente para que se acomode en su lugar y quede alineado con la parte superior.

## PASO 6

La unidad está ahora completamente ensamblada. Asegúrese de que todos los tornillos estén bien apretados antes de utilizar la unidad.