



Instructions

If you are missing parts or have other concerns, please email Lorell@sprich.com or fax: 404-472-9063.

Please provide the following information:

1. Full Name
2. Physical Address – Do not include P.O. Box as our carriers cannot deliver to a P.O. Boxes
3. Phone Number
4. Model Number
5. Part Number
6. Invoice #
7. Date of Purchase

NOTE: Our policy is to send all parts requests normal ground transportation, if your requirements are to have these parts via overnight/next day, please provide your designated carrier and account number. Replacement panels are not available. If damaged has occurred during shipment, please return the entire unit to place of purchase for credit and replacement. Original Invoice may be required.

BEFORE YOU BEGIN:

Open, identify and count all parts prior to assembly. Lay out the parts on a non-abrasive surface such as carpet or blanket.

Instructions

Veillez nous faire parvenir un courriel à lorell@sprich.com ou un fax à : 404-472-9063, s'il vous manque des pièces ou que vous éprouvez d'autres inquiétudes.

Veillez fournir l'information suivante :

1. Nom complet
2. Adresse physique – Ne donnez pas votre boîte postale car nos livreurs ne peuvent pas livrer à une boîte postale
3. Numéro de téléphone

4. Numéro de modèle
5. Numéro de pièce
6. # de facture
7. Date de l'achat

NOTE: Notre politique est de livrer toutes les demandes de pièces par la voie terrestre; prière de fournir le nom de votre transporteur ainsi que votre numéro de compte si vos exigences sont d'avoir ces pièces livrées pendant la nuit/le lendemain. Des panneaux de remplacement ne sont pas disponibles. Si des dommages sont survenus durant le transport, prière de retourner l'unité entière à l'endroit de l'achat pour un crédit et un remplacement. La facture originale peut être exigée.

AVANT DE COMMENCER:

Ouvrez, identifiez et comptez toutes les pièces avant de procéder à l'assemblage. Disposez les pièces sur une surface non-abrasive telle un tapis ou une couverture.

Instrucciones

Si le faltan partes o tiene alguna pregunta, escriba un mensaje de correo electrónico a Lorell@sprich.com o envíe un fax al 404-472-9063.

Recuerde incluir la siguiente información:

1. Nombre completo
2. Domicilio. No incluye apartado postal debido a que nuestros distribuidores no pueden hacer entregas a un apartado postal.
3. Número telefónico
4. Número de modelo
5. Número de parte
6. No. de factura
7. Fecha de compra

NOTA: Nuestra política establece enviar todas las partes solicitadas vía terrestre. Si sus requisitos incluyen tener estas partes con un envío nocturno o al día siguiente, sírvase proporcionar su transportista asignado y número de cuenta. No se cuenta con tableros de repuesto. Si la unidad sufrió algún daño durante el envío, regrésela completa a donde la adquirió para que le reembolsen su pago y se la reemplacen. Se le podría solicitar su factura original.

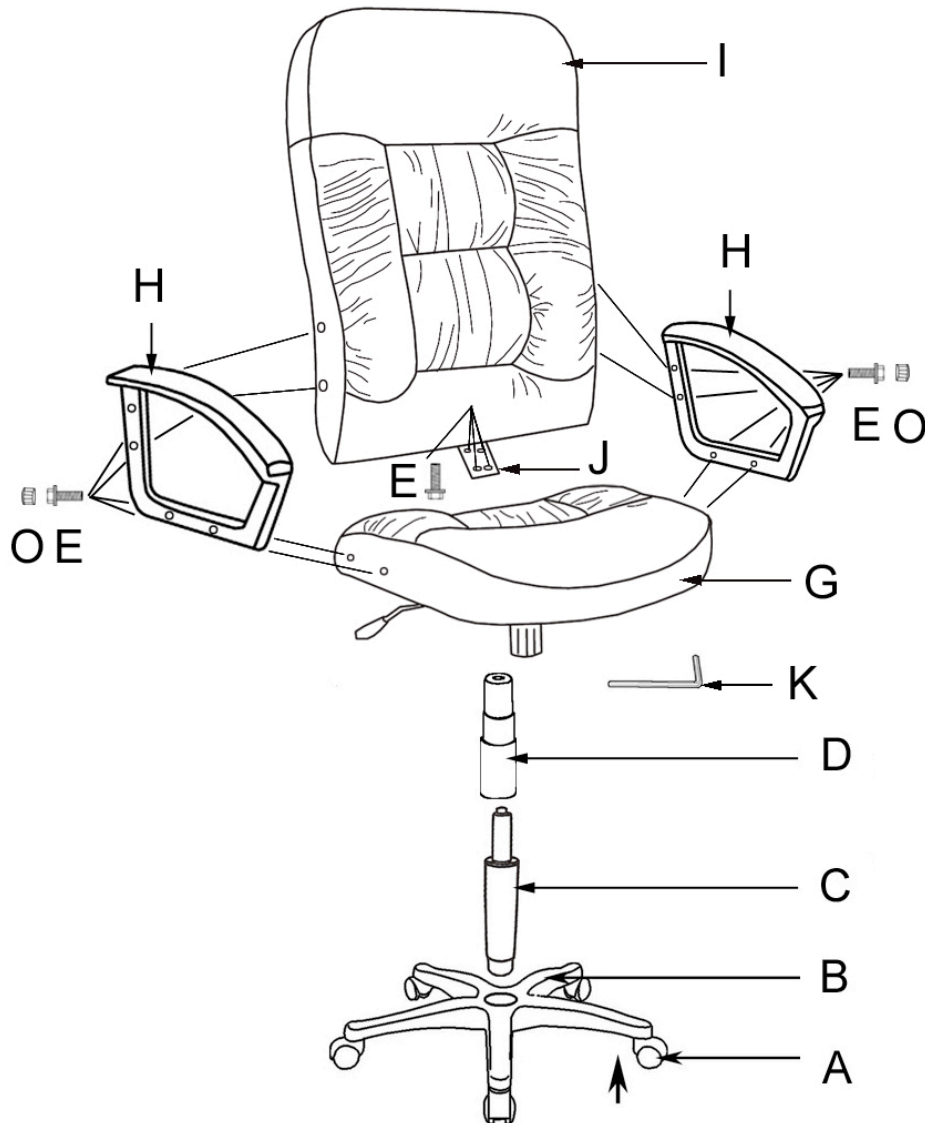
ANTES DE INICIAR:

Abra, identifique y cuente todas las partes antes del ensamble. Coloque todas las partes en una superficie no abrasiva, como una alfombra o sábana.

Carefully unpack all parts and identify them with the parts list before attempting to assemble.

IMPORTANT: DO NOT TIGHTEN BOLTS AND SCREWS UNTIL YOU HAVE COMPLETED ASSEMBLY.

1. Put the 5 CASTERS (A) into the holes on the 5 STAR BASE (B).
2. Insert the GAS LIFT (C) to the center hole top of the 5 STAR BASE (B).
3. Insert the BELLOW (D) over the GAS LIFT (C).
4. Attach the BACK CUSHION (I) to the SEAT CUSHION (G) by positioning BACK SUPPORT PLATE (J) with 4 SCREWS (E) using ALLEN KEY (K).
5. Attach both the left and right ARMRESTS (H) to the SEAT CUSHION (G) and BACK CUSHION (I) by using the 8 SCREWS (E) with 8 CAPS (O).
6. Attach the assembled seat unit onto the gas lift by insert the top of the gas lift into the steel plate hole located on the underside of the seat cushion.
7. Be sure that all screws are fully tightened before using.



Parts List

<i>Description</i>	<i>Quantity</i>
A. CASTERS	5
B. 5 STAR BASE	1
C. GAS LIFT	1
D. BELLOW	1
E. SCREWS (Φ1/4" X 1")	12
G. SEAT CUSHION	1
H. ARMRESTS (L&R)	2
I. BACK CUSHION	1
J. BACK SUPPORT PLATE	1
K. ALLEN KEY	1
O. CAPS	8

Instruction d'assemblage

Déballez soigneusement toutes les pièces et identifiez-les à l'aide de la liste de matériel avant d'entreprendre l'assemblage.

IMPORTANT : NE SERREZ PAS LES BOULONS ET LES VIS TANT QUE VOUS N'AVEZ PAS COMPLÉTÉ L'ASSEMBLAGE.

1. Mettez les 5 ROULETTES (A) dans les trous de la BASE ÉTOILÉE À 5 POINTES (B).
2. Insérez le VÉRIN À GAZ (C) dans la partie supérieure du trou central de la BASE ÉTOILÉE À 5 POINTES (B).
3. Insérez le MANCHON (D) par-dessus le VÉRIN À GAZ (C).
4. Attachez le COUSSIN DE DOSSIER (I) au COUSSIN DU SIÈGE (G) en installant la PLAQUE DE SUPPORT DU DOSSIER (J) à l'aide de 4 VIS (E) en utilisant une CLÉ ALLEN (K).
5. Attachez les deux ACCOUDOIRS (H) de gauche et de droite au COUSSIN DU SIÈGE (G) et au COUSSIN DU DOSSIER (I) en utilisant les 8 VIS (E) avec les 8 CAPUCHONS (O).
6. Attachez l'unité assemblée du siège sur le vérin à gaz en insérant la partie supérieure du vérin à gaz dans le trou de la plaque d'acier localisé sur la partie inférieure du coussin du siège.
7. Assurez-vous que toutes les vis sont parfaitement serrées avant l'usage.

Instrucciones de ensamble

Desempaque con cuidado todas las partes e identifíquelas con la lista de partes antes de comenzar el ensamble.

IMPORTANTE: NO APRIETE LAS TUERCAS Y LOS TORNILLOS HASTA QUE HAYA TERMINADO EL ENSAMBLE.

1. Introduzca las 5 RUEDAS (A) en los orificios de la BASE EN ESTRELLA DE 5 PUNTAS (B).
2. Inserte el ELEVADOR DE GAS (C) en la parte superior del orificio del centro de la BASE EN ESTRELLA DE 5 PUNTAS (B).
3. Inserte la PIEZA NEUMÁTICA (D) encima del ELEVADOR DE GAS (C).
4. Una el COJÍN DEL RESPALDO (I) al COJÍN DEL ASIENTO (G) uniendo la PLACA DE SOPORTE DEL RESPALDO (J) con 4 TORNILLOS (E) utilizando la LLAVE ALLEN (K).
5. Una los DESCANSABRAZOS (H) izquierdo y derecho al COJÍN DEL ASIENTO (G) y el COJÍN DEL RESPALDO (I) utilizando los 8 TORNILLOS (E) con 8 TAPAS (O).
6. Inserte la unidad del asiento previamente ensamblada en el elevador de gas insertando la parte superior del elevador de gas en el orificio de la placa de acero ubicada en la parte inferior del cojín del asiento.
7. Asegúrese de que todos los tornillos estén bien apretados antes de utilizar la silla.

Liste de matériel

Description	Quantité
A. ROULETTES	5
B. BASE ÉTOILÉE À 5 POINTES	1
C. VÉRIN À GAZ	1
D. MANCHON (du vérin)	1
E. VIS (Φ 1/4" X 1")	12
G. COUSSIN DE SIÈGE	1
H. ACCOUDOIRS (G&D)	2
I. COUSSIN DE DOSSIER	1
J. PLAQUE DE SUPPORT DU DOSSIER	1
K. CLÉ ALLEN	1
O. CAPUCHONS	8

Lista de partes

Descripción	Cantidad
A. RUEDAS	5
B. BASE EN ESTRELLA DE 5 PUNTAS	1
C. ELEVADOR DE GAS	1
D. PIEZA NEUMÁTICA	1
E. TORNILLOS (Φ 1/4" X 1")	12
G. COJÍN DEL ASIENTO	1
H. DESCANSABRAZOS (I&D)	2
I. COJÍN DEL RESPALDO	1
J. PLACA DE SOPORTE DEL RESPALDO	1
K. VE ALLEN	1
O. TAPAS	8