



INSTRUCCIONES DE OPERACION



Silla Tradicional
LLR60600/60227

Silla Tradicional de Huésped con Ruedas
LLR60601/60228

SI LE FALTA PARTES O TIENE OTRO ASUNTO QUE LE CONCIERNE PORFAVOR LLAMENOS A NUESTRO NUMERO GRATUITO:
1-800-295-5839 o e-mail: AlexTrue@sprich.com
LUNES – VIERNES 9:00 A.M. A 4:00 P.M. – TIEMPO OFICIAL DEL ESTE

Por favor provee la siguiente información:

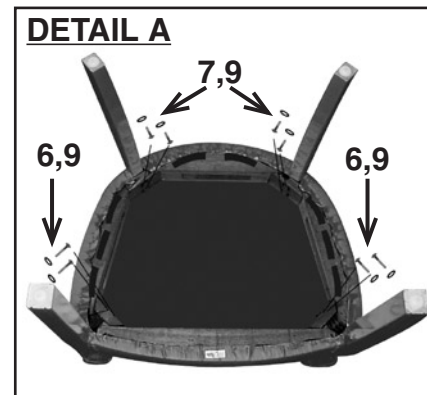
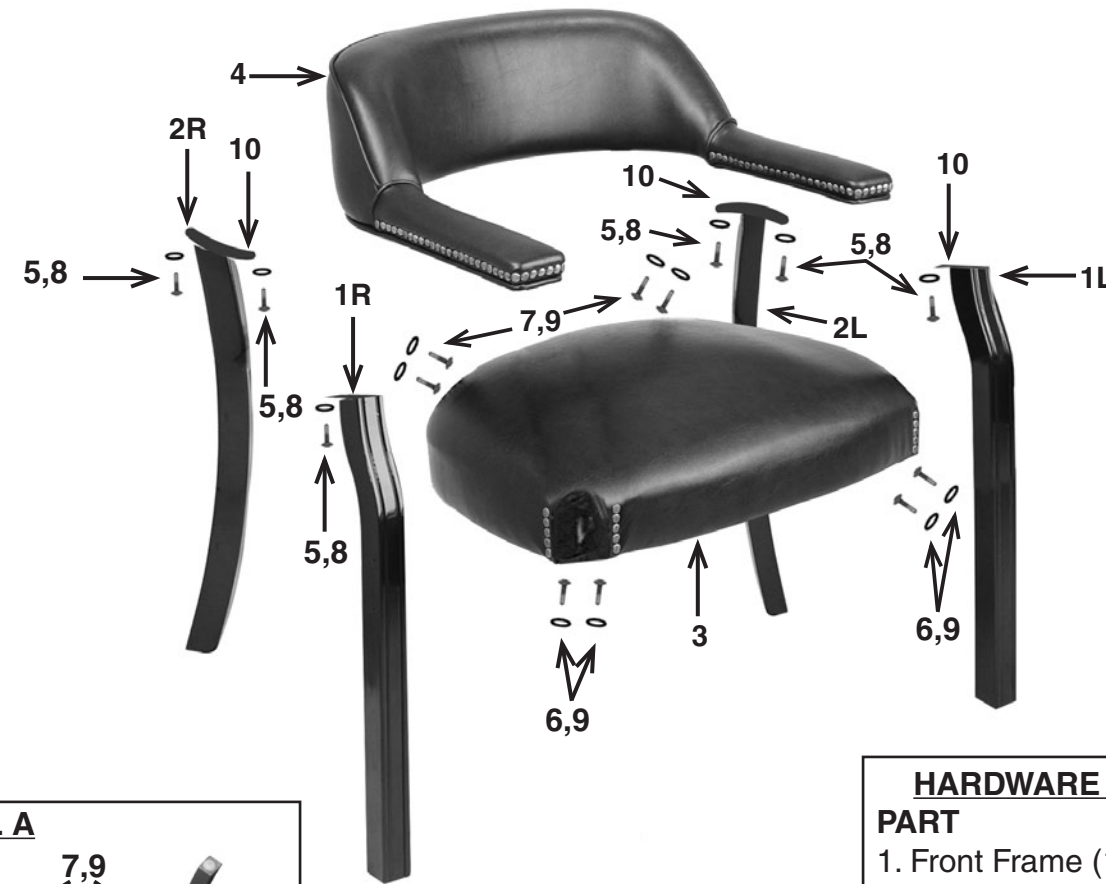
- 1.Nombre Completo
- 2.Domicilio – Porfavor no incluye P.O. Box ya que nuestros portadores no pueden entregar a un domicilio de P.O. Box
- 3.Numero de Telefono
- 4.Numero de Modelo
- 5.Numero de Parte
- 6.Cantidad
- 7 Razón por el Pedido

Note: Nuestra póliza es de mandar todos los pedidos de partes con transportacion terrenal, si sus requisitos son de mandar partes via correo de noche o de siquiente dia,, porfavor provee su designado portador y cuenta de numero.

ADVERTENCIA

1. Sólo una persona a la vez debe usar este producto.
2. No use esta silla a menos que todos los pernos, tornillos y perillas estén firmemente apretados.
3. Compruebe cada tres meses o según se necesite que todos los pernos, tornillos y perillas estén apretados.
4. Elimine apropiadamente el material de empaçado. No use la cubierta plástica como cobertura de cabeza. Puede causar asfixia.
5. No use la silla como escalera manual.
6. Use esta silla sólo para el propósito para el que se ha diseñado.
7. Use sólo un detergente suave para limpiarla.

LLR60600/60601/60227/60228 ASSEMBLY INSTRUCTIONS



HARDWARE IDENTIFICATION	
PART	QTY
1. Front Frame (1L & 1R)	2
2. Rear Frame	2
3. Seat Cushion	1
4. Back Cushion	1
5. 1" Screws	6
6. 3 1/2" Screws	4
7. 2" Screws	4
8. Small Washers	6
9. Large Washers	8
10. Metal Brackets	4
11. Allen Wrench (not shown) . . .	1

Before You Begin: Open, identify and count all parts prior to assembly. Lay out the parts on a non-abrasive surface such as a carpet or blanket. You will need the tools identified below:

1. Phillips Head Screw Driver
2. Allen Wrench (Provided)

STEP 1 Attach Front Frame (1L & 1R) to Seat Cushion (3) using two 3 1/2" Screws (6) and two Large Washers (9) for each frame. (SEE DETAIL A)

DO NOT TIGHTEN SCREWS

STEP 2 Attach Rear Frame (2) to Seat Cushion (3) using two 2" Screws (7) and two Large Washers (9) for each frame. (SEE DETAIL A)

DO NOT TIGHTEN SCREWS

STEP 3 Insert Back Cushion (4) onto Metal Brackets (10) of Front Frame (1L & 1R) and Rear Frame (2) using six 1" Screws (5) and six Small Washers (8).

FULLY TIGHTEN ALL SCREWS.

STEP 4 Attach fabric under seat to velcro.

NOTE: MODEL TV231 CASTERS ARE PRE-INSTALLED

ATTENTION: MAKE SURE ALL SCREWS ARE FULLY TIGHTENED BEFORE USING CHAIR.



OPERATING INSTRUCTIONS



Traditional Chair
LLR60600/60227

Traditional Guest Chair with Casters
LLR60601/60228

IF YOU ARE MISSING PARTS OR HAVE OTHER CONCERNS PLEASE CALL OUR TOLL FREE NUMBER:
1-888-295-5839 OR EMAIL: Alex.True@sprich.com.
MONDAY-FRIDAY 9:00 AM TO 4:00 P.M. - EASTERN STANDARD TIME

Please provide the following information:

1. Full Name
2. Physical Address - Please do not include a P.O. Box as our carriers cannot deliver to a P.O. Box Address.
3. Phone Number
4. Model Number
5. Part Number
6. Quantity
7. Reason for the request

Note: Our policy is to send all parts requests with normal ground transportation, if your requirements are to have these parts sent via overnight or next day, please provide your designated carrier and account number.

WARNING

1. Use this product only one person at a time.
2. Do not use this chair unless all bolts screws and knobs are securely tightened.
3. Check that all bolts screws and knobs are tight every six months or as needed.
4. Dispose of packing material properly. Do not use plastic cover as head covering. It may cause suffocation.
5. Do not use chair as a stepladder.
6. Use this chair for its intended purpose only.
7. Use mild detergent only for cleaning.

Chaise Traditionnelle LLR60600/60227

Chaise traditionnelle d'invité avec des roulettes LLR60601/60228

S'IL VOUS MANQUE DES PIÈCES OU VOUS AVEZ D'AUTRES INQUIÉTUDES, VEUILLEZ APPELER NOTRE NUMÉRO DE TÉLÉPHONE SANS FAIS :
1-888-295-5839 OU PAR COURRIEL : Alex.True@sprich.com.
LUNDI - VENDREDI 9h00 À 16h00 – HEURE DE L'EST

Veillez nous fournir les renseignements suivants :

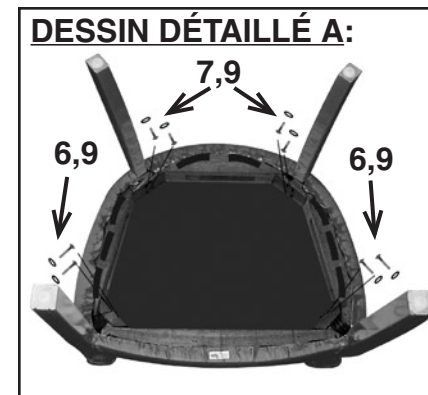
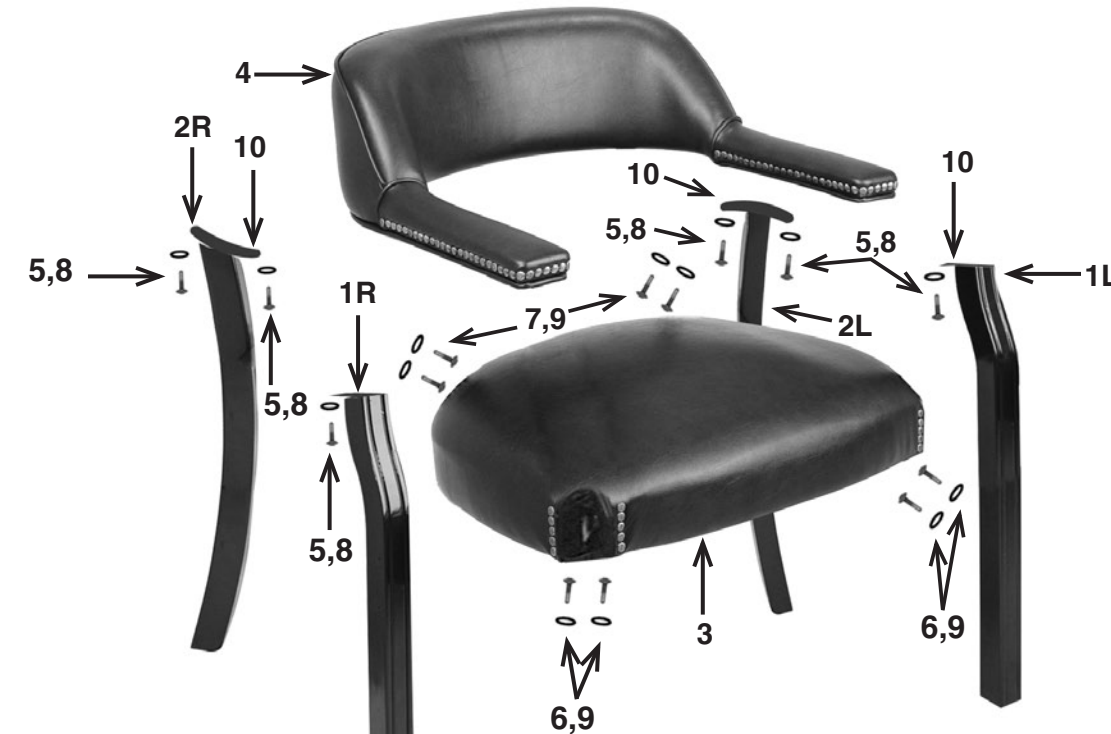
1. Nom au complet
2. Adresse physique – N'incluez pas une case postale car nos distributeurs ne peuvent pas livrer les produits à une adresse avec une case postale.
3. Numéro de téléphone
4. Numéro de modèle
5. Numéro de pièce
6. Quantité
7. Raison pour la demande

Note : Notre politique est d'envoyer toutes les demandes de pièces en utilisant le transport terrestre normal. Si vos exigences sont que ces pièces soient envoyées le soir même ou le lendemain, veuillez nous fournir avec votre expéditeur désigné et le numéro de compte.

AVERTISSEMENT

1. Seule une personne à la fois peut utiliser ce produit.
2. Ne pas utiliser ce fauteuil à moins que toutes les vis et tous les boulons et boutons soient resserrés.
3. Vérifier à tous les six mois ou au besoin que toutes les vis et tous les boulons et boutons sont resserrés.
4. Éliminer les matériaux de conditionnement d'une manière convenable. Ne pas utiliser la couverture en plastique pour couvrir la tête à cause du risque d'étouffement.
5. Ne pas utiliser le fauteuil comme un escabeau.
6. Ce fauteuil ne doit servir qu'à l'usage pour lequel il a été conçu.
7. N'utiliser qu'un détergent liquide doux pour le nettoyage.

LLR60600/60601/60227/60228 INSTRUCTIONS DE MONTAGE



IDENTIFICATION DU MATÉRIEL

PIÈCE	QTÉ
1. Cadre avant (1L et 1R)	2
2. Cadre arrière	2
3. Coussin du siège	1
4. Coussin du dossier	1
5. Vis 1 po	6
6. Vis 3 1/2 po	4
7. Vis 2 po	4
8. Petites rondelles	6
9. Grandes rondelles	8
10. Supports métalliques	4
11. Clé Allen (non montrée)	1

Avant de commencer: Ouvrir, identifier et compter toutes les pièces avant d'assembler. Placer les pièces sur une surface non rugueuse, comme un tapis ou une couverture. Vous aurez besoin des outils identifiés ci-dessous :

1. Tournevis à tête Phillips
2. Clé Allen (fournie)

ÉTAPE 1 Enlever toutes les pièces du carton, les organiser selon les numéros de pièce indiqués sur la liste et s'assurer que les quantités des pièces reçues sont correctes.

ÉTAPE 2 Attacher le cadre avant (1L et 1R) au coussin du siège (3) à l'aide de deux vis 3 1/2 po (6) et de deux grandes rondelles (9) pour chaque cadre. **NE PAS RESSERRER LES VIS. (VOIR LE DESSIN DÉTAILLÉ A)**

ÉTAPE 3 Attacher le cadre arrière (2) au coussin du siège (3) à l'aide de deux vis 2 po (7) et de deux grandes rondelles (9) pour chaque cadre. **NE PAS RESSERRER LES VIS. (VOIR LE DESSIN DÉTAILLÉ A)**

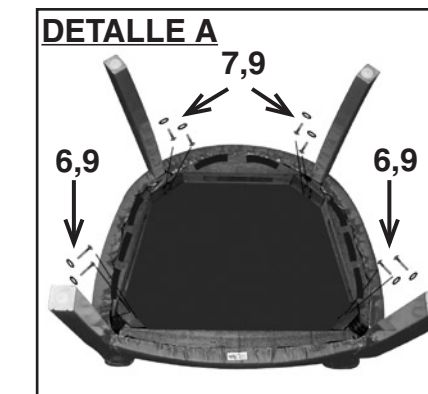
ÉTAPE 4 Insérer le coussin du dossier (4) dans les supports métalliques (10) du cadre avant (1L et 1R) et du cadre arrière (2) à l'aide de six vis 1 po (5) et de six petites rondelles (8). **RESSERRER COMPLÈTEMENT TOUTES LES VIS.**

ÉTAPE 5 Attacher le tissu au-dessous du siège au velcro.

NOTE: LES ROULETTES DU MODÈLE TV231 SONT PRÉINSTALLÉES.

ATTENTION: AVANT D'UTILISER LE FAUTEUIL, S'ASSURER D'AVOIR RESSERRÉ COMPLÈTEMENT TOUTES LES VIS.

LLR60600/60601/60227/60228 INSTRUCCIONES DE ENSAMBLE



IDENTIFICACION DE PIESAS DE ENSAMBLE

PIEZA	CANT.
1. Marco Anterior (1L y 1D)	2
2. Marco Posterior	2
3. Cojin de Silla	1
4. Cojin de Respaldo	1
5. Tornillos de 1"	6
6. Tornillos de 3 1/2"	4
7. Tornillos de 2"	4
8. Arandelas pequeñas	6
9. Arandelas grandes	8
10. Soportes de Metal	4
11. Llave Allen (No Mostrada)	1

Antes Que Empieces: Abre, identifique y quite todas las partes antes de ensamblar. Pon todas las partes sobre superficies blandas como carpetas y cojines. Necesitaras herramienta identificado abajo:

1. Desarmador de Cruz
2. Llave Inglesa de Allen (Proveido)

PASO 1 Conecte el marco anterior (1L y 1D) (1) con el cojin de asiento (3) usando dos tornillos de 3 1/2" (6) y dos arandelas grandes (9) para cada marco. **(MIRE DETALLE A) NO APRIETE LOS TORNILLOS**

PASO 2 Conecte el marco posterior (2) con el cojin de asiento (3) usando dos tornillos de 2" (7) y dos arandelas grandes (9) para cada marco. **(MIRE DETALLE A) NO APRIETE LOS TORNILLOS**

PASO 3 Inserte el cojin de respaldo (4) sobre los soportes de metal (10) del marco anterior (1L y 1D) y del marco posterior (2) usando seis tornillos de 1" (5) y seis arandelas pequeñas (8). **APRIETE TODOS LOS TORNILLOS COMPLETAMENTE.**

PASO 4 Adjunte la tela de abajo de las silla al velcro.

NOTE: LAS RUEDAS DEL MODELO TV231 ESTAN PRE-INSTALADAS.

ATENCIÓN: ASEGÚRESE QUE TODOS LOS TORNILLOS ESTÉN TOTALMENTE APRETADOS ANTES DE USAR LA SILLA.