

fold line

fold line

LIMITED TWO-YEAR WARRANTY

ACCO Brands USA LLC warrants to the original consumer purchaser for two-years that this product will be free from original defects in materials or workmanship under normal use. Should this product fail to perform for either of the above reasons, ACCO Brands USA LLC, in its discretion, will repair or replace the defective product with an equivalent product at no charge to you, other than certain transportation charges. You are responsible for the costs of shipping the defective product to ACCO Brands USA LLC or its designated repair center.

This warranty also does not cover damage to the product due to abuse, misuse, neglect, accident, modification or damage during shipping.

THIS WARRANTY IS THE EXCLUSIVE WARRANTY OF ACCO BRANDS USA LLC, AND IS IN LIEU OF ALL OTHER WARRANTIES, EXPRESS OR IMPLIED, INCLUDING THOSE OF MERCHANTABILITY AND FITNESS FOR A PARTICULAR PURPOSE. IN NO EVENT SHALL ACCO BRANDS USA LLC BE LIABLE FOR ANY DIRECT, INDIRECT, INCIDENTAL OR CONSEQUENTIAL DAMAGES. Some states do not allow the exclusion or limitation of incidental or consequential damages, so the above limitation or exclusion may not apply to you. This warranty gives you specific legal rights, and you may also have other rights which vary from state to state.

ACCO Brands USA LLC will advise you of the procedure to follow in making warranty claims. Contact ACCO Brands USA LLC, using the telephone number below, with a model number/description of the product, description of the defect, proof of original purchase, and your name, address, and area code and telephone number.

GARANTIE LIMITÉE DE DEUX ANS

ACCO Canada, Inc. offre au consommateur acheteur d'origine une garantie de deux ans contre vices de matériaux et de fabrication de ce produit dans le cadre d'une utilisation normale. Au cas où la performance de ce produit se trouverait affectée pour l'une des deux raisons précitées ci-dessus, ACCO Canada, Inc., à sa discrétion, réparera ou remplacera le produit défectueux par un produit équivalent gratuitement, à l'exclusion de certain frais de port qui demeureront à votre charge. Vous prendrez en charge les frais de port du produit défectueux lorsque vous l'enverrez à ACCO Canada, Inc. ou au centre de réparations désigné.

Cette garantie ne concerne pas les dommages résultant d'un mauvais traitement, d'une mauvaise utilisation, de négligence, d'accident, de modification ou de dégâts survenus lors de l'expédition.

CETTE GARANTIE EST LA GARANTIE EXCLUSIVE DE ACCO CANADA, INC., ET REMPLACE TOUTE AUTRE GARANTIE, EXPLICITE OU TACITE, Y COMPRIS CELLES CONCERNANT LA QUALITÉ MARCHANDE ET SON ADAPTATION À UN EMPLOI PARTICULIER. DANS AUCUN CAS, ACCO BRANDS, INC. N'EST RESPONSABLE DE DOMMAGE DIRECT, ACCESSOIRE OU INDIRECT, QUEL QU'IL SOIT. Certains états ou provinces ne prescrivent pas à l'exclusion ou la limitation des dommages accessoires ou indirects, auquel cas, la limitation ou exclusion citée ci-dessus ne s'appliquerait pas à vous. Cette garantie vous donne des droits précis, et vous êtes susceptibles de bénéficier aussi d'autres droits qui varient d'un état ou d'une province à l'autre.

ACCO Canada, Inc. vous avisera de la procédure à suivre si vous avez recours à la garantie. Contactez ACCO Canada, Inc. au numéro de téléphone ci-dessous, en donnant le numéro du modèle du produit et sa description, la preuve d'achat d'origine, votre nom, adresse, indicatif régional et numéro de téléphone.

GARANTÍA LIMITADA POR DOS AÑOS

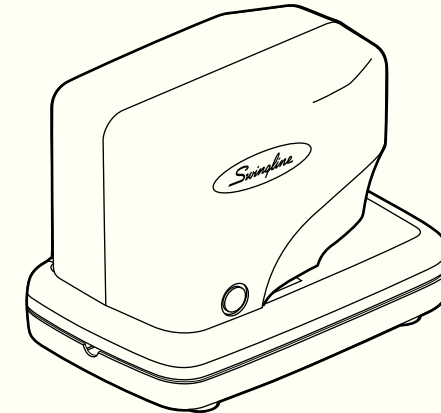
ACCO Mexicana S.A. de C.V. garantiza por dos años al comprador consumidor original que este producto estará libre de defectos de origen de materiales o mano de obra en condiciones de uso normal. En caso de que este producto no funcione correctamente por cualquiera de las razones arriba citadas, ACCO Mexicana S.A. de C.V., a la sola discreción de la compañía, reparará o reemplazará el producto defectuoso por un producto equivalente sin cargo para usted, excepto ciertos cargos de transporte. Usted es responsable de pagar los costos de despacho del producto defectuoso a ACCO Mexicana S.A. de C.V. o a su centro de reparaciones designado.

Asimismo, esta garantía no cubre los daños del producto debidos a abuso, mal uso, negligencia, accidente, modificación o daños durante el transporte.

ESTA GARANTÍA ES LA GARANTÍA EXCLUSIVA DE ACCO MEXICANA S.A. DE C.V. Y REEMPLAZA A TODAS LAS DEMÁS GARANTÍAS EXPRESAS O IMPLÍCITAS, INCLUIDAS LAS DE COMERCIABILIDAD Y ADECUACIÓN PARA UN PROPÓSITO PARTICULAR. ACCO MEXICANA S.A. DE C.V. NO SERÁ EN NINGÚN CASO RESPONSABLE LEGAL POR DAÑOS Y PERJUICIOS DIRECTOS, INDIRECTOS, INCIDENTALES O CONSECUENTES DE NINGÚN TIPO. Algunos estados no permiten la exclusión o limitación de los daños y perjuicios incidentales o consecuentes, de modo que la limitación o exclusión precedente puede no ser aplicable a su caso. Esta garantía le otorga derechos legales específicos y usted puede tener otros derechos que varían según el estado.

ACCO Mexicana S.A. de C.V. le informará el procedimiento a seguir para realizar los reclamos de garantía. Contacte a ACCO Mexicana S.A. de C.V. usando el número telefónico abajo indicado, con el número de modelo/descripción del producto, la descripción del defecto, el comprobante de compra original y su nombre, dirección, código de área y número telefónico.

OPERATING INSTRUCTIONS MODE D'EMPLOI INSTRUCCIONES DE OPERACIÓN



Cartridge Electric
Stapler
model 69001 and 69008

Agrafeuse électrique
à cartouche
modèle 69001 et 69008

Engrapadora eléctrica
de cartoucho
modelo 69001 y 69008

Register your product online @ www.swingline.com

Enregistrez votre produit en ligne à www.swingline.com

Registre su producto por Internet en www.swingline.com

swingline.com



ACCO BrandsUSA LLC
300 Tower Parkway
Lincolnshire, IL
60069-3640

in USA call:
1 800 820 6220
Made in China

©2005 ACCO Brands USA LLC
All rights reserved.

ACCO Canada, Inc.
5 Precidio Court
Brampton, Ontario
L6S 6B7

au Canada, appelez le :
1 800 268 3447
Fabriquée en Chine

ACCO Mexicana S.A. de C.V.
Av. Circuito Industrial Norte #6
Parque Industrial Lerma
52000 Lerma Edo. de México

en México llame al teléfono:
01 800 759 68 25
Hecho en China

6900XT•11786•1005

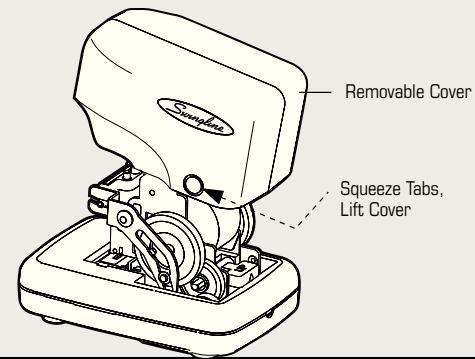
SMP69001658R02K

Swingline®

Cartridge Electric Stapler

Staple Cartridge Loading/Unloading and Jam Clearing Procedures

Cover Removal



Cartridge Loading:

1. Unplug stapler and remove COVER as shown above.
2. Pull out approximately 1" of staples from CARTRIDGE, then tear off.
3. Slide CARTRIDGE into stapler until GREEN LEVER snaps firmly in place.
4. Replace COVER and plug in stapler.
5. Insert paper in direction of ARROW and activate RED TRIGGER BAR 3 or 4 times to prime.

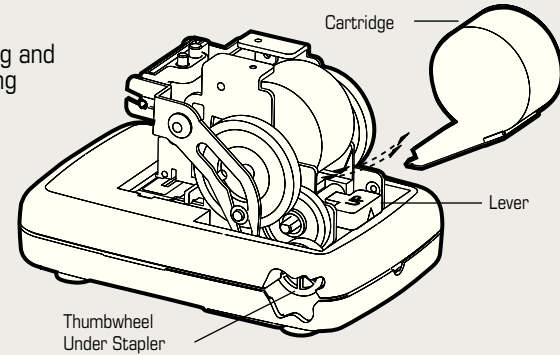
Cartridge Unloading:

1. Unplug stapler and remove COVER.
2. Lift GREEN LEVER and pull out CARTRIDGE.

Jam Clearing:

1. Unplug stapler, locate THUMBWHEEL under stapler and rotate to release paper if needed.
2. Remove COVER and CARTRIDGE per instructions above.
3. Replace COVER, plug in stapler and activate RED TRIGGER BAR 3 or 4 times to release jammed staple(s).
4. Re-load CARTRIDGE per instructions above.

Loading and Clearing

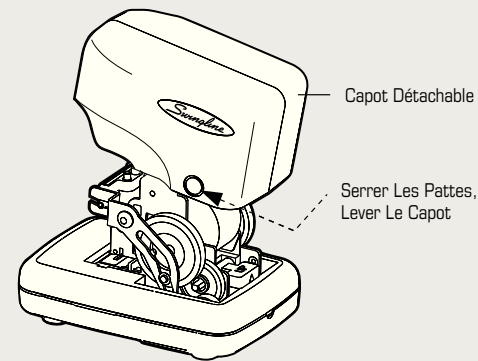


- Depth guide adjusts up to 1".
- Staples up to 30 sheets at a time.
- Use Swingline® Cartridge Staples (#50050).

Agrafeuse électrique à cartouche

Chargement de la cartouche d'agrafes et procédures de déblocage

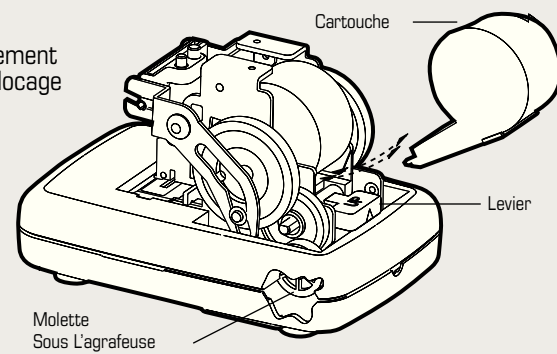
Enlèvement du capot



Mode d'emploi :

1. Débrancher l'agrafeuse et enlever le CAPOT.
2. Lever le LEVIER VERT et enlever la CARTOUCHE.
3. Si l'agrafeuse est bloquée,
 - Repérer la MOLETTE sous l'agrafeuse et la tourner pour dégager le papier, le cas échéant.
 - Enlever le CAPOT et la CARTOUCHE, replacer le capot, brancher l'agrafeuse et la faire fonctionner à vide 3 ou 4 fois pour dégager l'agrafe bloquée.
4. Pour remplacer ou charger la CARTOUCHE :
 - Tirer environ 1 pouce de courroie de la CARTOUCHE neuve, puis l'arracher.
 - Glisser la CARTOUCHE dans l'agrafeuse jusqu'à ce que le LEVIER VERT s'enclenche.
 - Replacer le CAPOT, brancher l'agrafeuse et agrafe 3 ou 4 fois pour l'amorcer.

Chargement et déblocage

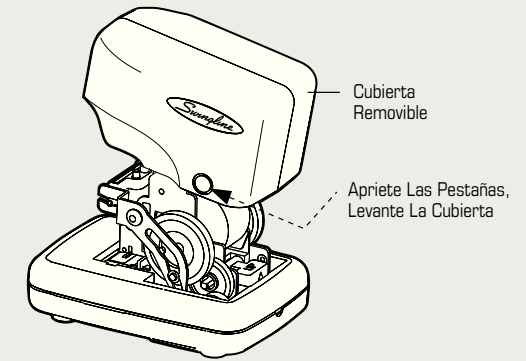


- Guide d'épaisseur pouvant s'ajuster jusqu'à 2,5 cm.
- Agrafe jusqu'à 30 feuilles à la fois.
- Utilisez les agrafes en cartouche Swingline® (N°50050).

Engrapadora eléctrica de cartucho

Procedimientos para cargar el cartucho de grapas y para corregir atascamientos

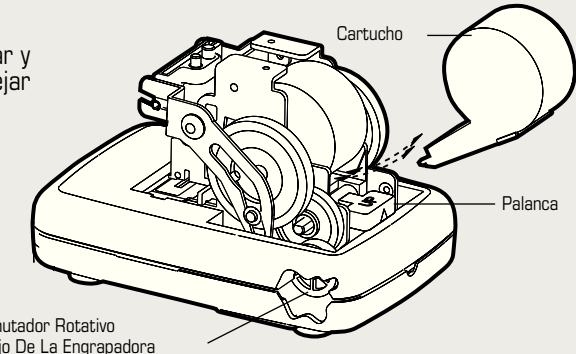
Cubierta Remoción



Instrucciones:

1. Desenganche la engrapadora y quite la CUBIERTA.
2. Levante la PALANCA VERDE y jale el CARTUCHO.
3. Si la engrapadora se atasca,
 - Localice el CONMUTADOR ROTATIVO bajo la engrapadora y gírelo para liberar el papel, en caso de ser necesario.
 - Quite la CUBIERTA y el CARTUCHO, vuelva a poner la cubierta, enganche la engrapadora y active vacíe 3 o 4 veces para liberar la grapa atascada.
4. Para sustituir o cargar el CARTUCHO,
 - Estire aproximadamente 1 pulgada de correa del nuevo CARTUCHO y luego quítela, jalando hacia abajo.
 - Deslice el CARTUCHO en la engrapadora hasta que la PALANCA VERDE se enganche en su posición correcta.
 - Vuelva a colocar la CUBIERTA, enganche la engrapadora y engrape 3 o 4 veces para preparar.

Cargar y despejar



- La guía de profundidad se ajusta hasta 1 pulg. (25 mm)
- Abrocha hasta 30 hojas por vez.
- Use grapas en cartucho Swingline® (#50050).