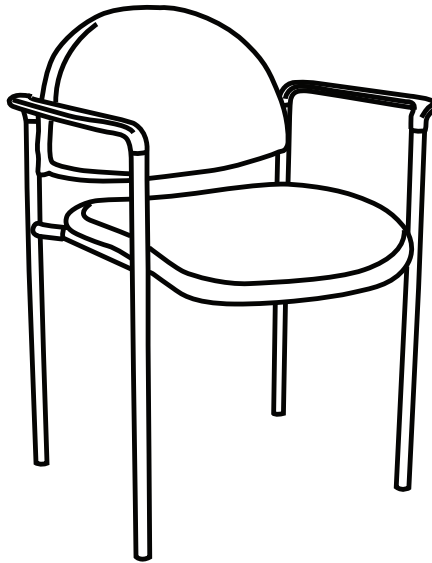


Assembly Instruction
 Instructions d'assemblage
 Instrucciones de ensamble

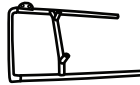





LLR69507/69508/69509



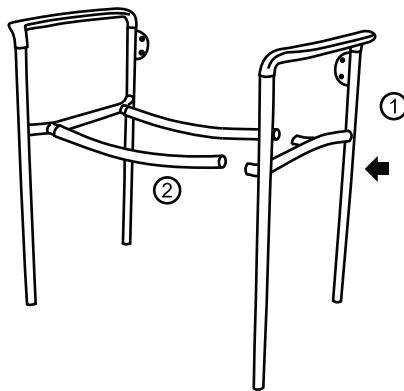
CAUTION: Edges of some parts may be sharp.
 Please handle unassembled parts carefully.

ATTENTION: Les extrémités de certaines pièces peuvent être coupantes. Veuillez manipuler les pièces non-assemblées avec précaution.

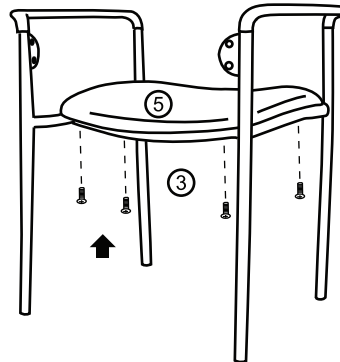
PRECAUCIÓN: Los bordes de algunas partes podrían estar filosos. Maneje con cuidado las partes no ensambladas.

Parts List Liste de matériel/Listas de Partes		Quantity Quantité Cantidad
①	 Right & Left Frame Châssis de droite et de gauche Armazón derecho e izquierdo	2
②	 Connecting Bar Barre de raccordement Barra de unión	2
③	 Long Screws Longues vis Tornillos largos	4
④	 Short Screws Courtes vis Tornillos cortos	4
⑤	 Seat Cushion Coussin du siège Cojín del asiento	1
⑥	 Back Cushion Coussin du dossier Cojín del respaldo	1

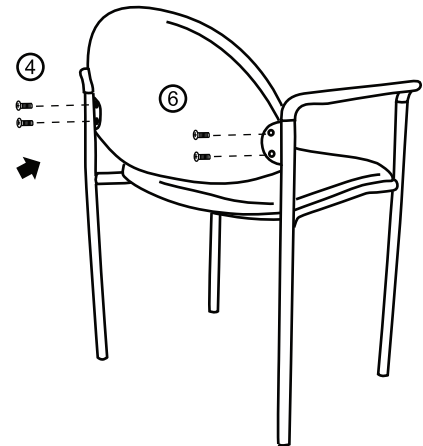
1 Frame and Tube
Châssis et tube
Armazón y tubo



2 Seat and Frame
Siège et châssis
Asiento y armazón



3 Back Joint
Joint arrière / Ensamble del respaldo



Please unscrew all hardware from cushion before assembly.

Veillez dévisser toute la quincaillerie du coussin avant l'assemblage.

Desatornille toda la ferretería del cojín antes de ensamblar.

Insert and loosely tighten all screws. When assembly is completed, fully tighten all screws before using.
 This chair is only intended for sitting. Any other use will void the warranty.

Insérez et vissez légèrement toutes les vis. Lorsque l'assemblage est complété, serrez parfaitement toutes les vis avant l'usage.
 Cette chaise n'est conçue que pour s'asseoir. Tout autre usage va annuler la garantie.

Inserte y apriete ligeramente todos los tornillos. Cuando termine de ensamblar, apriete por completo todos los tornillos antes de usar la silla. Esta silla es únicamente para sentarse. Cualquier otro uso invalidará la garantía.