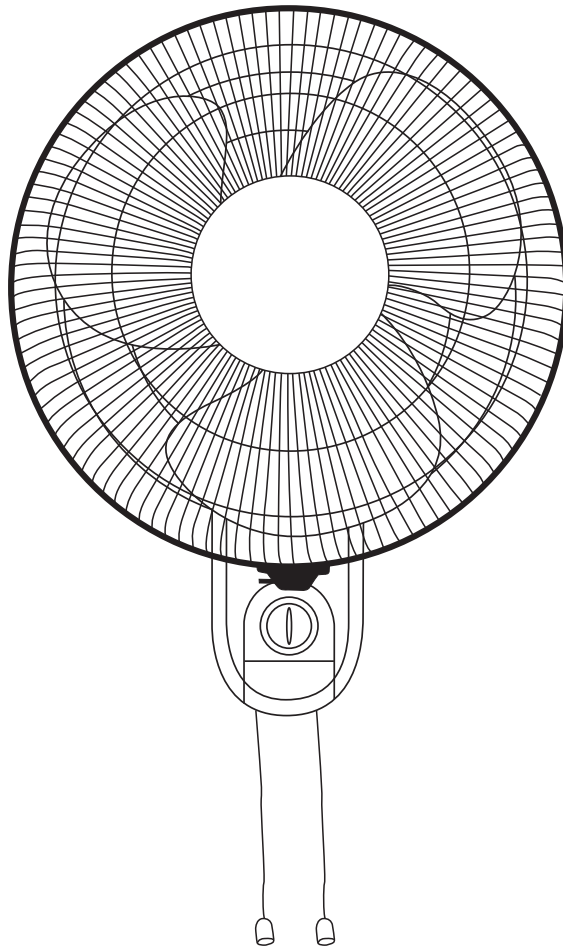




OWNER'S MANUAL

16" Wall Mount Fan With Pull Chain

Model: 49256



**READ AND SAVE THESE
INSTRUCTIONS**

CAUTION

Read Rules and Instructions Carefully for Safe Operation.

WARNINGS

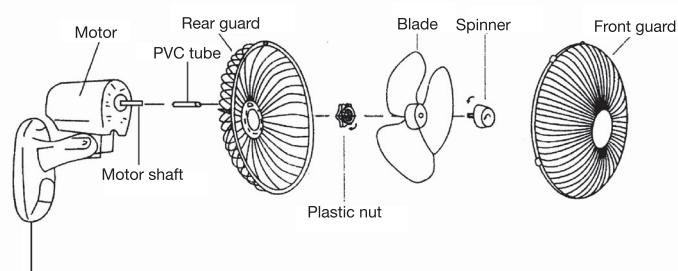
1. To reduce the risk of fire or electric shock, do not use this fan with any solid-state speed control device.
2. This appliance has a polarized plug (one blade is wider than the other). To reduce the risk of electric shock, this Plug is intended to fit in a polarized outlet only one way. If plug does not fit fully in the outlet, reverse plug. If it still does not fit, contact a qualified electrician. Do not attempt to defeat this safety feature.
3. Do not leave the fan running unattended.

RULES FOR SAFE OPERATION

1. Never insert fingers, pencils, or any other object through the guard when fan is running.
2. Disconnect fan when moving from one location to another.
3. Disconnect fan when removing guards for cleaning.
4. DO NOT use fan in window. Rain may create electrical hazard.

ASSEMBLY INSTRUCTIONS

1. Unscrew the spinner clockwise and the nut counter clockwise then remove both of them.
2. Set the rear guard in the proper position with handle up.
3. Screw on plastic nut tightly to attach guard.
4. Discard plastic sleeve on motor shaft.
5. Install the blade onto the shaft until it reaches the retaining pin.
6. Screw spinner on to motor shaft counter clockwise.
7. Mount the front guard with the trademark placed in the proper direction and fix both guards together with clips.



INSTALLATION

The fan must be installed on a solid surface. If attaching to drywall, ensure that you mounting it directly to the wood stud. If wall utilizes metal studs, a wood mounting support must be attached to wall and fan bracket attached to the wood support.

Installing The Mounting Bracket:

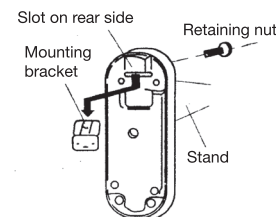
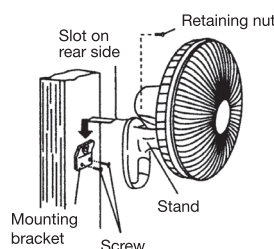
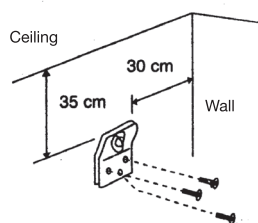
Fix the supplied mounting bracket firmly to the wall using the three screws.

NOTE: The bracket should be positioned at least 14" (35 cm) from the ceiling and at least 12" (30 cm) from adjoining wall.

Installing The Stand:

Mount the stand on the bracket by inserting the bracket catch into the slot on the stand. Fix the stand onto the bracket with a retaining nut.

NOTE: If the retaining nut does not pass through the holes, push the stand downwards until it is fully mounted on the bracket.



OPERATING INSTRUCTIONS

Adjust to the desired speed by pulling the pull Switch (A).

0 = Stop 1 = Low 2 = Medium 3 = High

Pull the pull Switch (B) for oscillation.

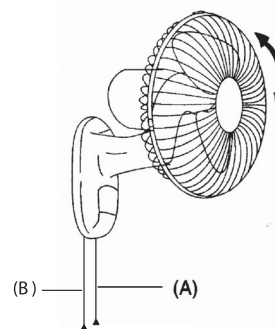
Pull it again to stop the oscillation.

NOTE: Push the guard lightly to the desired up or down direction.

CLEANING

Be sure to unplug from the electrical supply source before cleaning.

Plastic parts should be cleaned with mild soap and damp cloth or sponge.

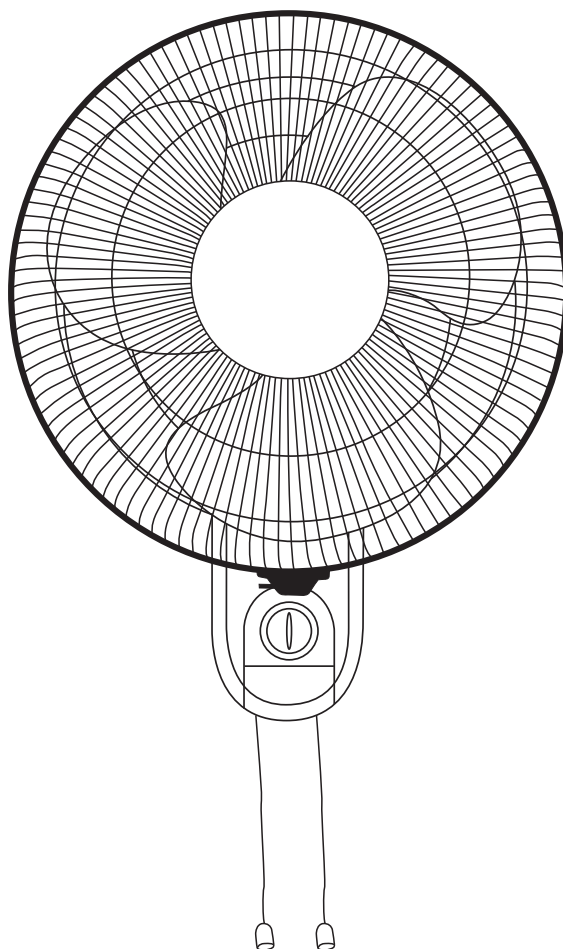




MANUEL DU PROPRIÉTAIRE

Ventilateur de 41 cm pour montage mural avec chaînette

MODÈLE : 49256



**LISEZ ET CONSERVEZ
CES INSTRUCTIONS**

ATTENTION :

Lisez attentivement les règles et les instructions pour un fonctionnement sécuritaire.

AVERTISSEMENTS :

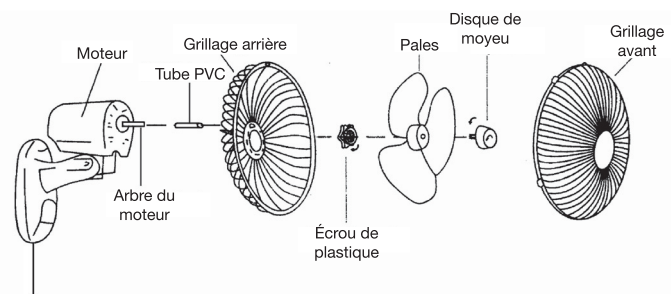
1. Afin de réduire le risque d'incendie ou d'électrocution, n'utilisez pas ce ventilateur avec aucun dispositif transistorisé de contrôle de vitesse.
2. Cet appareil possède une fiche polarisée (une lame est plus large que l'autre). Afin de réduire le risque d'électrocution, cette fiche est conçue pour s'insérer seulement d'une façon dans une prise polarisée. Si la fiche ne s'insère pas complètement dans la prise, inversez la fiche. Si elle ne s'insère toujours pas, veuillez appeler un électricien qualifié. N'essayez pas de neutraliser cette caractéristique de sécurité.
3. Ne laissez pas fonctionner le ventilateur sans surveillance.

RÈGLES POUR UN FONCTIONNEMENT SÉCURITAIRE

1. N'insérez jamais de doigts, de crayons ou tous autres objets à travers le grillage lorsque le ventilateur fonctionne.
2. Débranchez le ventilateur lorsque vous le déplacez d'un endroit à un autre.
3. Débranchez le ventilateur lorsque vous enlevez les grillages pour le nettoyage.
4. N'UTILISEZ PAS le ventilateur dans une fenêtre. La pluie peut créer un danger d'électrocution.

INSTRUCTIONS D'ASSEMBLAGE

1. Dévissez le disque de moyeu dans le sens horaire et l'écrou dans le sens antihoraire et enlevez-les tous les deux.
2. Placez le grillage arrière en position appropriée avec la poignée vers le haut.
3. Vissez solidement l'écrou de plastique pour attacher le grillage arrière.
4. Jetez le manchon de plastique sur l'arbre du moteur.
5. Installez les pales sur l'arbre jusqu'à ce qu'elles atteignent la goupille de retenue.
6. Vissez le disque de moyeu sur l'arbre du moteur dans le sens antihoraire.
7. Assemblez le grillage avant avec la marque de commerce placée dans la bonne direction et fixez ensemble les deux grillages avec les joncs d'arrêt.



INSTALLATION

Le ventilateur doit être installé sur une surface solide. S'il est attaché sur une cloison sèche, assurez-vous de le fixer directement sur le montant en bois. Si le mur utilise des montants métalliques, un support de montage en bois doit être fixé au mur et le support du ventilateur doit être attaché au support en bois.

Installation du support de montage :

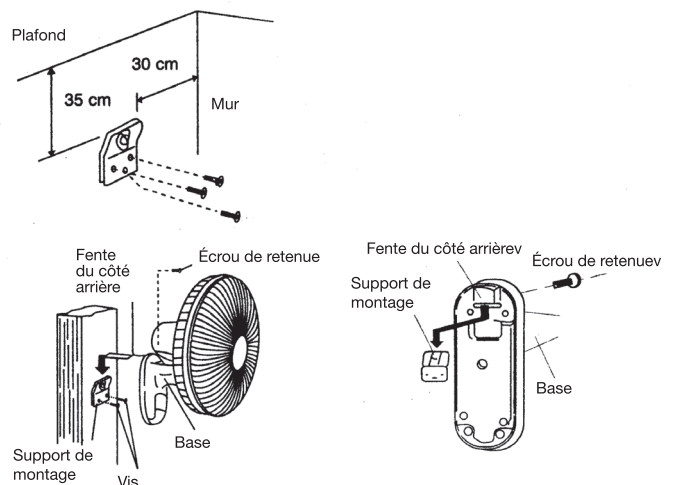
Fixez solidement le support de montage fourni sur le mur à l'aide des trois vis.

NOTE: Le support devrait être positionné à au moins 35 cm (14") du plafond et à au moins 30 cm (12") du mur adjacent.

Installation de la base :

Installez la base sur le support en insérant le crochet du support dans la fente de la base. Fixez la base sur le support avec un écrou de retenue.

NOTE: Si l'écrou de retenue ne passe pas à travers les trous, poussez la base vers le bas jusqu'à ce qu'elle soit complètement installée sur le support.



INSTRUCTIONS DE FONCTIONNEMENT

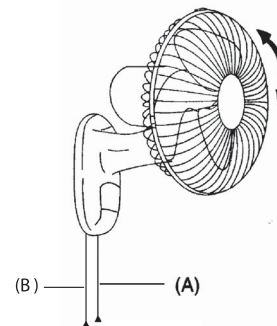
Réglez la vitesse désirée en tirant sur le commutateur à chaînette (A).

0 = Arrêt 1 = Lent 2 = Médium 3 = Vite

Tirez sur le commutateur à chaînette (B) pour l'oscillation.

Tirez à nouveau pour arrêter l'oscillation.

NOTE: Poussez légèrement le grillage vers la direction haute ou basse.



NETTOYAGE

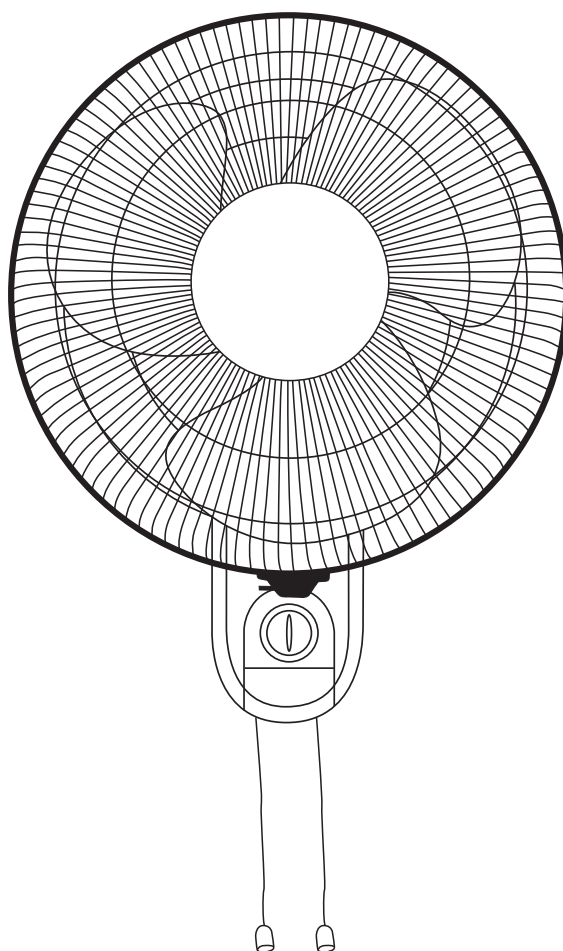
Assurez-vous de débrancher l'appareil de la source d'alimentation avant le nettoyage. Les pièces de plastique devraient être nettoyées avec un savon doux et un linge ou une éponge humide.



MANUAL DEL PROPIETARIO

Ventilador de Pared de 41 cm con Cadena

Modelo : 49256



**LEA Y CONSERVE
ESTE INSTRUCTIVO**

PRECAUCIÓN:

Lea cuidadosamente las Reglas e Instrucciones para una Operación Segura.

ADVERTENCIAS:

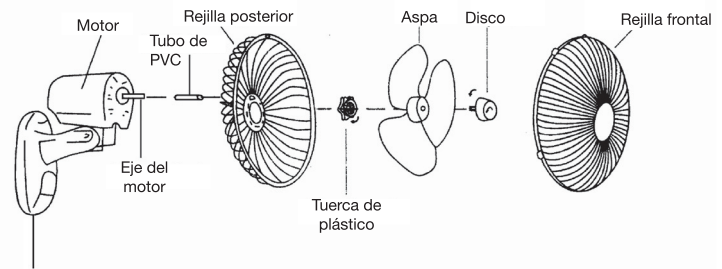
1. Para reducir el riesgo de incendio o choque eléctrico, no utilice este ventilador con otros aparatos de control estático de velocidad.
2. Este electrodoméstico tiene un enchufe polarizado (una terminal es más ancha que la otra). Para reducir el riesgo de choque eléctrico, sólo hay una forma de conectar el enchufe a un tomacorriente polarizado. Si no puede introducir el enchufe en el tomacorriente, voltéelo. Si aún así no se ajusta, acuda con un electricista calificado. No intente modificar esta característica de seguridad.
3. No deje el ventilador en funcionamiento sin atención.

REGLAS PARA UNA OPERACIÓN SEGURA

1. Jamás inserte los dedos, lápices ni ningún otro objeto a través de la rejilla mientras el ventilador esté funcionando.
2. Desconecte el ventilador al moverlo de un lugar a otro.
3. Desconecte el ventilador cuando remueva las rejillas para su limpieza.
4. NO utilice el ventilador sobre una ventana; la lluvia puede crear un riesgo eléctrico.

INSTRUCCIONES DE ENSAMBLE

1. Desatornille el disco en el sentido de las manecillas del reloj y la tuerca en sentido contrario, y luego remuévalos.
2. Ajuste la rejilla posterior en la posición adecuada con la manija hacia arriba.
3. Atornille con firmeza la tuerca de plástico para unir la rejilla posterior.
4. Deseche el mango de plástico del eje del motor.
5. Instale las aspas en el eje hasta que alcance la clavija de sujeción.
6. Atornille el disco en el eje del motor en sentido contrario a las manecillas del reloj.
7. Ensamble la rejilla frontal con la marca comercial en la dirección adecuada y fije ambas rejillas con los seguros.



INSTALACIÓN

El ventilador se debe instalar sobre una superficie sólida. Si lo va a fijar a un muro de tablaroca, asegúrese de montarlo directamente sobre los travesaños de madera. Si los travesaños de la pared son de metal, debe colocar un soporte de madera en la pared y una ménsula para el ventilador sobre el soporte de madera.

Instalación de la ménsula de montaje:

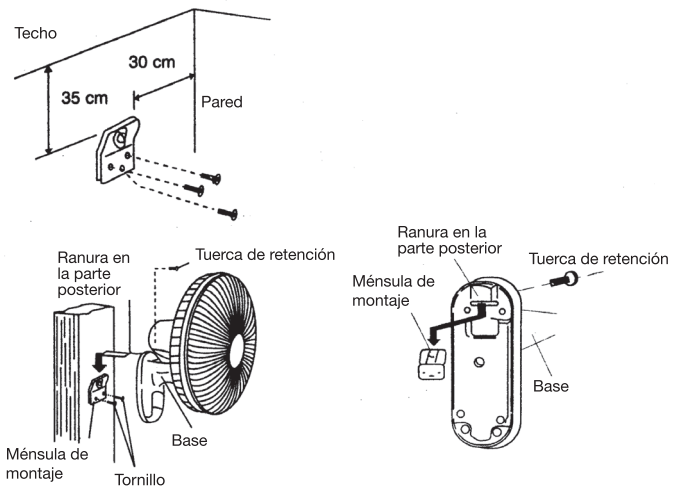
Fije la ménsula de montaje proporcionada firmemente a la pared utilizando los tres tornillos.

NOTA: Deberá colocar la ménsula al menos a 35 cm (14") del techo y a 30 cm (12") de la pared contigua.

Instalación de la base:

Coloque la base en la ménsula insertándola en la ranura de la base. Fije la base a la ménsula con una tuerca de retención.

NOTA: Si la tuerca de retención no cabe por los orificios, empuje la base hacia abajo hasta que esté bien montada sobre la ménsula.



INSTRUCCIONES DE OPERACIÓN

Ajuste la velocidad deseada moviendo el Interruptor (A).

0 = Alto 1 = Baja 2 = Media 3 = Alta

Mueva el Interruptor (B) para oscilación.

Vuelva a moverlo para detener la oscilación.

NOTA: Empuje la rejilla ligeramente hacia arriba o hacia abajo.

LIMPIEZA

Asegúrese de desconectar el ventilador del suministro eléctrico antes de limpiarlo. Las partes de plástico se deben limpiar con jabón suave y con un trapo húmedo o una esponja.

