




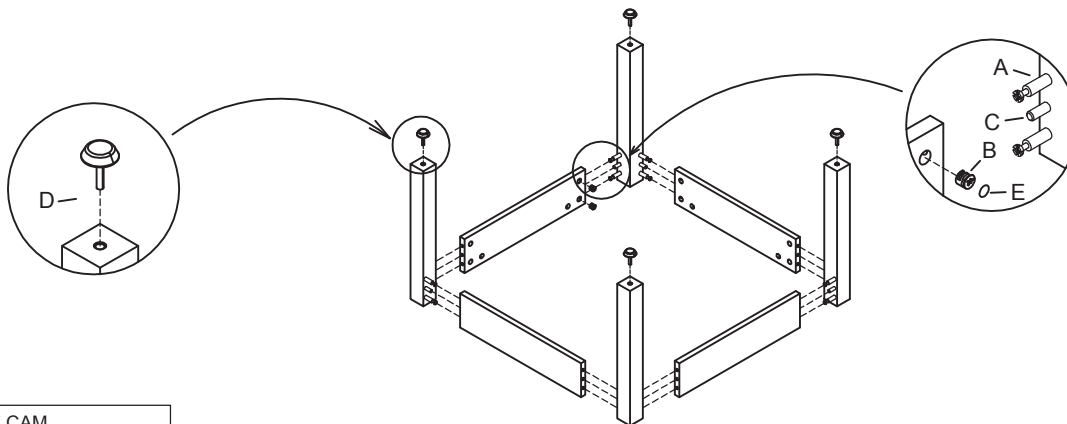


Assembly Instructions

| | | | | |
|---|---|---|---|---|
| A  Cam Lock Pin 24 Pcs | B  Cam Lock 24 Pcs | C  Dowel 8 Pcs | D  Glide 4 Pcs | E  Cam Lock Cap 24 Pcs |
|---|---|---|---|---|

STEP 1



IMPORTANT:

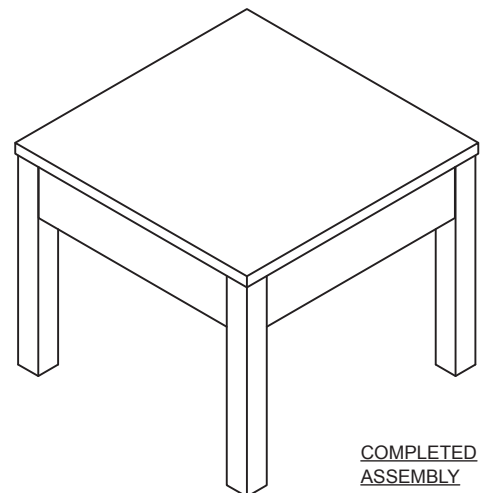
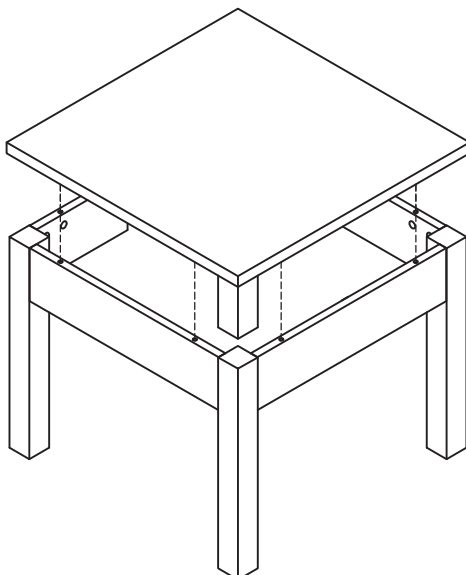
FUNCTION OF CAM



1/4 RIGHT
TURN FOR
LOCKING

MAKE SURE THE ARROW IS POINTING UPWARDS
BEFORE INSERTING INTO THE PANEL'S HOLE.

STEP 2








COMPLETED
ASSEMBLY

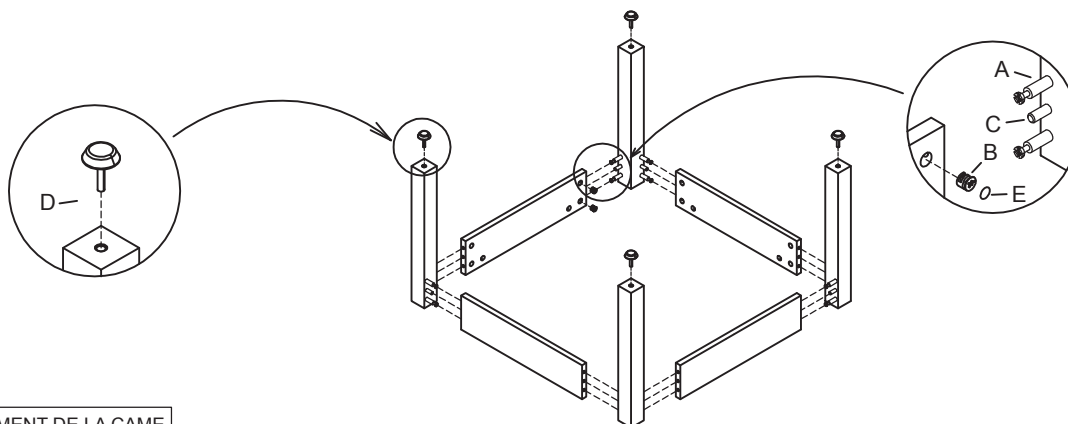
IMPORTANT NOTE:

- It is advisable to assemble unit on a carpet to avoid scratching the finish.
- Check to be sure that you have all parts and hardware.
- Don't tighten all screws/bolts until all pieces are completely assembled.

Instructions de montage

| | | | | |
|---|---|--|--|---|
| A  Goupille de came de verrouillage 24 pcs | B  Came de verrouillage 24 pcs | C  Goujon 8 pcs | D  Glisseur 4 pcs | E  Capuchon de came de verrouillage 24 pcs |
|---|---|--|--|---|

ÉTAPE 1



IMPORTANT :

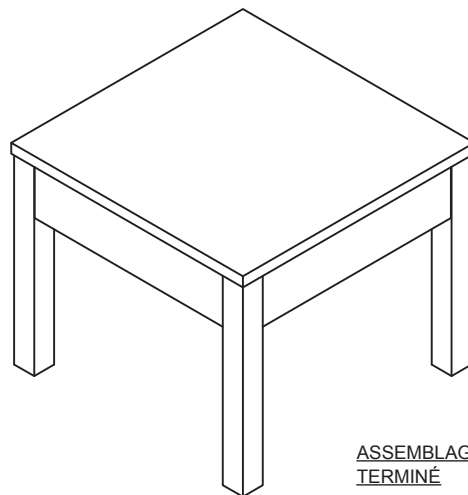
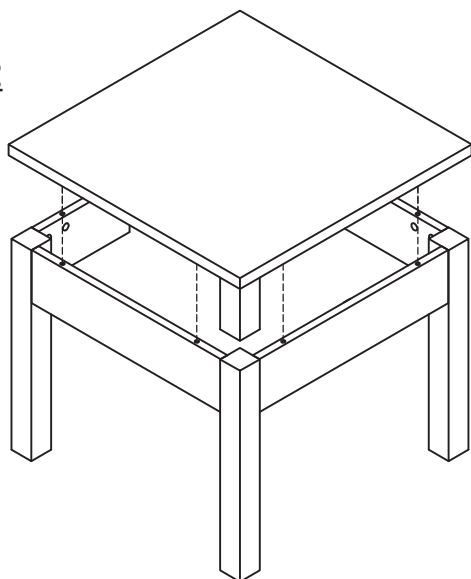
FONCTIONNEMENT DE LA CAME



1/4 DE TOUR
VERS LA DROITE
POUR FERMER

ASSUREZ-VOUS QUE LA FLÈCHE SOIT DIRIGÉE
VERS LE HAUT AVANT D'INTRODUIRE DANS
L'ORIFICE DU PANNEAU.

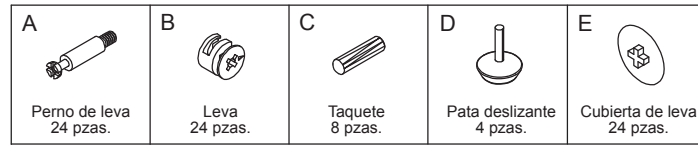
ÉTAPE 2



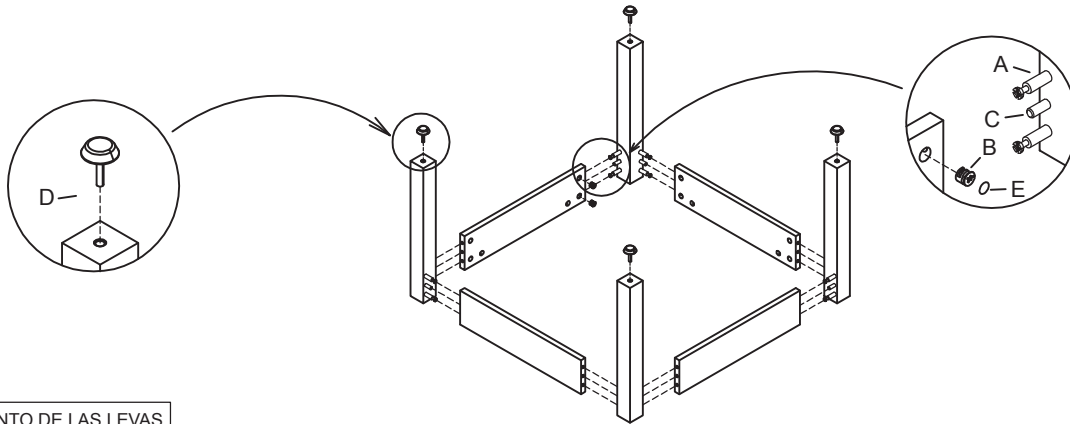
ASSEMBLAGE
TERMINÉ

REMARQUE IMPORTANTE :

- Il est recommandé de monter l'unité sur un tapis pour éviter d'érafler la finition.
- S'assurer d'être en possession de toutes les pièces et de toute la quincaillerie.
- Ne pas serrer toutes les vis ni tous les boulons avant que l'ensemble ne soit terminé.



PASO 1



IMPORTANTE:

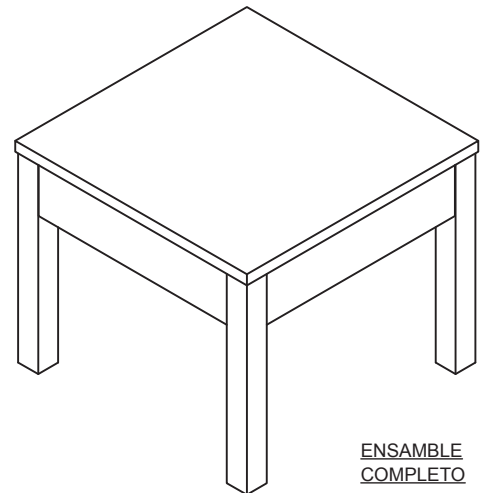
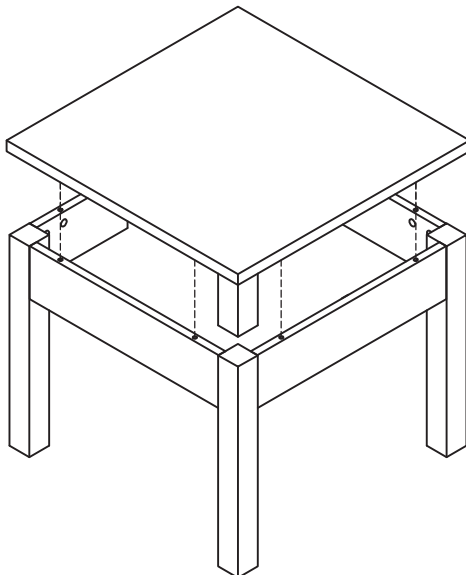
FUNCIONAMIENTO DE LAS LEVAS



DÉ ¼ DE
VUELTA PARA
ASEGURAR

VERIFIQUE QUE LA FLECHA APUNTE HACIA
ARRIBA ANTES DE INSERTARLA EN EL ORIFICIO
DEL PANEL.

PASO 2



ENSAMBLE
COMPLETO

NOTA IMPORTANTE:

- Se recomienda ensamblar la unidad sobre un tapete para evitar que se raye el acabado.
- Asegúrese de tener todas las partes y piezas de ferretería.
- No apriete todos los tornillos o pernos hasta haber ensamblado todas las piezas.

Instructions

If you are missing parts or have other concerns, please email Lorell@sprich.com or fax: 404-472-9063. Please provide the following information:

1. Full Name
2. Physical Address – do not include P.O. Box as our carriers cannot deliver to a P.O. Boxes
3. Phone Number
4. Model Number
5. Part Number
6. Invoice #
7. Date of Purchase

Note: Our policy is to send all parts requests normal ground transportation, if your requirements are to have these parts via overnight/next day, please provide your designated carrier and account number. Replacement panels are not available. If damaged has occurred during shipment, please return the entire unit to place of purchase for credit and replacement. Original Invoice may be required.

Before you begin:

Open, identify and count all parts prior to assembly. Lay out the parts on a non-abrasive surface such as carpet or blanket.

Instructions

Veuillez nous faire parvenir un courriel à lorell@sprich.com ou un fax à : 404-472-9063, s'il vous manque des pièces ou que vous éprouvez d'autres inquiétudes.

Veuillez fournir l'information suivante :

1. Nom complet
2. Adresse physique – ne donnez pas votre boîte postale car nos livreurs ne peuvent pas livrer à une boîte postale
3. Numéro de téléphone
4. Numéro de modèle
5. Numéro de pièce
6. # de facture
7. Date de l'achat

Note: Notre politique est de livrer toutes les demandes de pièces par la voie terrestre; prière de fournir le nom de votre transporteur ainsi que votre numéro de compte si vos exigences sont d'avoir ces pièces livrées pendant la nuit/le lendemain. Des panneaux de remplacement ne sont pas disponibles. Si des dommages sont survenus durant le transport, prière de retourner l'unité entière à l'endroit de l'achat pour un crédit et un remplacement. La facture originale peut être exigée.

Avant de commencer:

Ouvrez, identifiez et comptez toutes les pièces avant de procéder à l'assemblage. Disposez les pièces sur une surface non-abrasive telle un tapis ou une couverture.

Instrucciones

Si le faltan partes o tiene alguna pregunta, escriba un mensaje de correo electrónico a Lorell@sprich.com o envíe un fax al 404-472-9063.

Recuerde incluir la siguiente información:

1. Nombre completo
2. Domicilio. No incluye apartado postal debido a que nuestros distribuidores no pueden hacer entregas a un apartado postal.
3. Número telefónico
4. Número de modelo
5. Número de parte
6. No. de factura
7. Fecha de compra

Nota: Nuestra política establece enviar todas las partes solicitadas vía terrestre. Si sus requisitos incluyen tener estas partes con un envío nocturno o al día siguiente, sírvase proporcionar su transportista asignado y número de cuenta.

No se cuenta con tableros de repuesto. Si la unidad sufrió algún daño durante el envío, regrésela completa a donde la adquirió para que le reembolsen su pago y se la reemplacen. Se le podría solicitar su factura original.

Antes de iniciar:

Abra, identifique y cuente todas las partes antes del ensamble. Coloque todas las partes en una superficie no abrasiva, como una alfombra o sábana.