

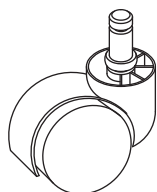


High Back/Mid Back Mesh Chair

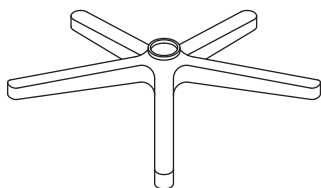
Fauteuil filet avec dossier
haut/dossier moyen

Silla de Malla de Respaldo Alto/Medio

LLR85561/85563



1. Casters (5)
Roulettes/Ruedas (5)



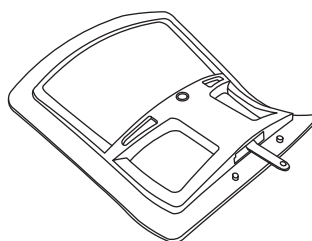
2. Base



3. Seat Post
Poteau du siège
Poste del asiento



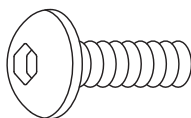
4. Seat Post Cover
Couverture du poteau du siège
Cubierta del poste del asiento



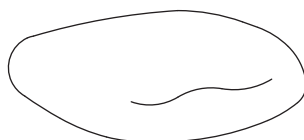
5. Backrest
Dossier/Respaldo



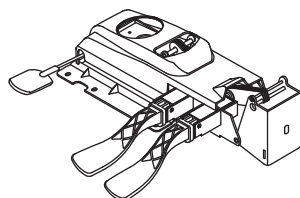
6. Backrest Post (1)
Support pour dossier (1)
Poste del respaldo (1)



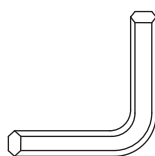
7. Backrest Tight Screw (1)
Vis du dossier (1)
Tornillo de respaldo (1)



8. Seat
Siège
Asiento



9. Mechanism (Pre-assembled)
Mécanisme (Pré-assemblé)
Mecanismo (previamente unido)



10. M5 Size Allen Wrench
Clé Allen de dimension M5
Llave Allen (M5)

IMPORTANT NOTICE

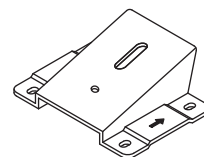
You will feel a slight "bounce-back" when you sit down. This is normal: not a defect. The pneumatic cylinder for the seat height adjustment reacts to your weight by giving a little.

AVIS IMPORTANT

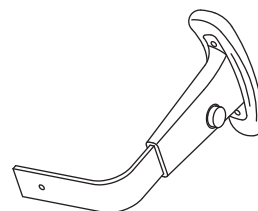
Vous allez ressentir un léger rebondissement lorsque vous vous assoyez. Ceci est normal et non pas un défaut. Le cylindre pneumatique du réglage de la hauteur du siège réagit à votre poids en s'affaissant un peu.

AVISO IMPORTANTE

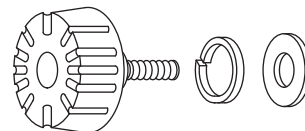
Sentirá un ligero "balanceo" al sentarse. Esto es normal y no un defecto. El cilindro neumático para el ajuste de la altura del asiento reacciona a su peso corporal y cede un poco.



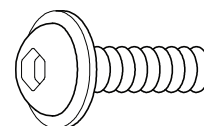
11. Arm Bracket (2)
Support du bras (2)
Ménsula del brazo (2)



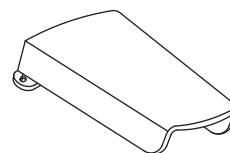
12. Armrest (2)
Accoudoir (2)
Descansabrazos (2)



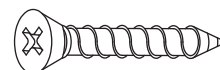
13. Arm Width Adjustment
Knob + Washers (2)
Bras largeur bouton
de réglage + rondelles (2)
Perilla de ajuste de ancho del
descansabrazos + Arandelas (2)



14. Backrest Bolt (1)
Boulon (1)
Tornillo (1)

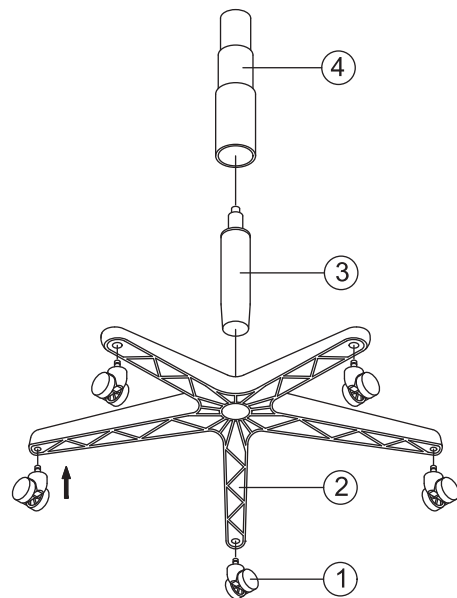


15. Backrest Post Bellow (1)
Manchon du poteau du dossier (1)
Fuelle del poste del respaldo (1)

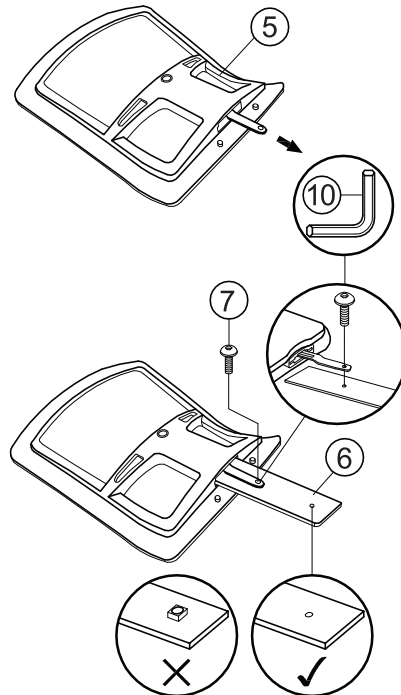


16. Backrest Post Bellow Screw (2)
Vis pour manchon du poteau
du dossier (2)
Tornillo del fuelle del poste
del respaldo (2)

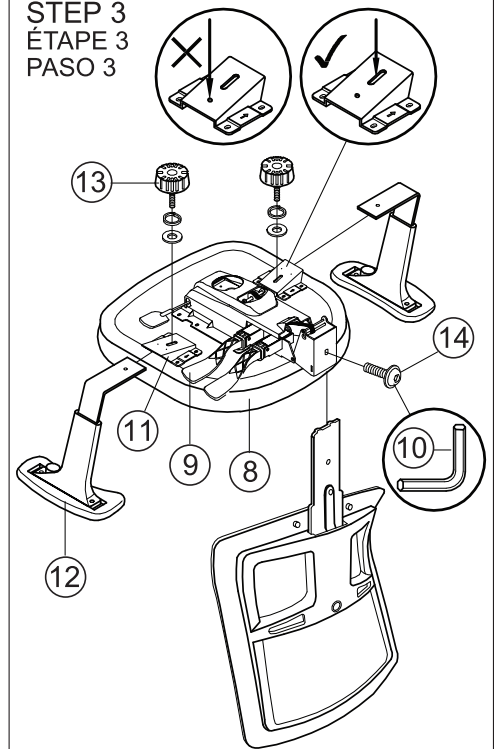
STEP 1
ÉTAPE / PASO 1



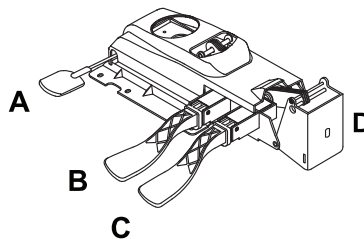
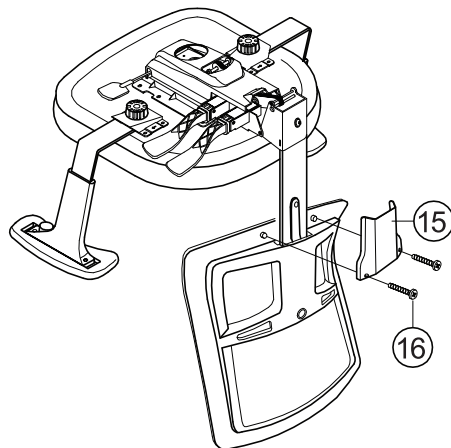
STEP 2
ÉTAPE / PASO 2



STEP 3
ÉTAPE 3
PASO 3



STEP 4
ÉTAPE / PASO 4



- A** Pneumatic seat height adjustment
- B** **Seat angle adjustment:** Seat angle adjusts independently with a single lever.
- C** **Backrest angle adjustment:** Back angle adjusts independently with a single lever.

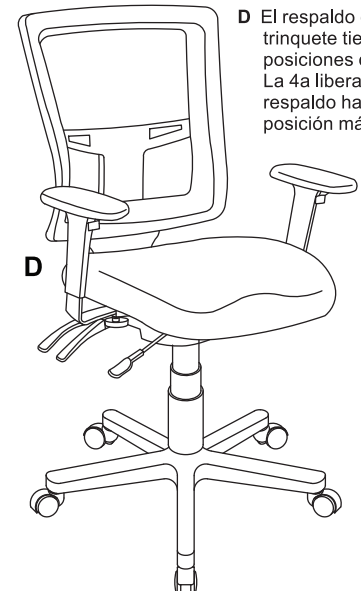
- A** Ajustement de la hauteur du siège pneumatique
- B** **Ajustement de l'inclinaison du siège :** L'inclinaison du siège s'ajuste indépendamment avec un levier unique.
- C** **Ajustement de l'inclinaison du dossier :** L'ajustement de l'inclinaison du dossier s'ajuste indépendamment avec un levier unique.

- A** Ajuste neumático de la altura del asiento
- B** **Ajuste de la inclinación del asiento:** El ángulo de inclinación del asiento se ajusta de manera independiente con una sola palanca.
- C** **Ajuste la inclinación del respaldo:** El ángulo de inclinación del respaldo se ajusta de manera independiente con una sola palanca.

D Ratcheting back has 3 stops for adjustment. The 4th one releases the back to the lowest position.

D Le dossier ajustable en hauteur possède 3 arrêts pour permettre son réglage. Le 4e libère le dossier pour lui permettre de revenir à sa position la plus basse.

D El respaldo con trinquete tiene 3 posiciones de ajuste. La 4a libera el respaldo hasta la posición más baja.



PREVENTIVE MAINTENANCE AND WARNING!

- Use this product only for seating one person at a time.
- Do not use this chair as a step stool/ladder.
- Do not use the chair on uneven floor surfaces.
- Do not use chair unless all bolts, screws and knobs are tightened. At least every six months check all bolts, screws and knobs to be sure they are tight.
- If any parts are missing, broken, damaged or worn, stop use of the product until repairs are made using factory authorized parts.
- Dispose of packaging properly. Plastic bag is not a toy. Do not use plastic bag as head covering - it may cause suffocation.
- Note: Some screws may be preassembled. If preassembled, ignore assembly instructions.

ENTRETIEN ET AVERTISSEMENT PRÉVENTIFS !

- N'utilisez ce produit que pour asseoir une personne à la fois seulement.
- N'utilisez pas cette chaise comme escabeau/échelle.
- N'utilisez pas la chaise sur des surfaces inégales.
- N'utilisez pas la chaise à moins que tous les boulons, les vis et les boutons ne soient serrés. Au moins une fois tous les six mois, vérifiez tous les boulons, les vis et les boutons pour vous assurer qu'ils sont serrés.
- Si une pièce est manquante, cassée ou endommagée, ou usée, arrêtez d'utiliser ce produit jusqu'à ce qu'il soit réparé en employant des pièces de rechange autorisées par le fabricant.
- Jetez l'emballage convenablement. Le sachet en plastique n'est pas un jouet. N'utilisez pas le sachet en plastique pour vous couvrir pas la tête - vous risqueriez de vous asphyxier.
- Remarque : Certaines vis peuvent être livrées préassemblées. Dans ce cas, ignorez les instructions d'assemblage.

MANTENIMIENTO PREVENTIVO Y ADVERTENCIA

- Utilice este producto para que una sola persona se siente a la vez.
- No utilice esta silla como un banquillo o escalera.
- No utilice la silla en pisos desnivelados.
- No utilice la silla a menos que se hayan ajustado todos los tornillos y perillas. Revise todos los tornillos y perillas al menos una vez cada seis meses para verificar su ajuste.
- Si alguna de las partes falta o está rota, dañada o desgastada, suspenda el uso del producto hasta que sea reparado utilizando partes autorizadas por el fabricante.
- Deseche el empaque de manera apropiada. La bolsa de plástico no es un juguete. No utilice la bolsa de plástico para cubrir la cabeza, pues podría provocar asfixia.
- Nota: Algunos tornillos pueden haber sido preensamblados. De ser el caso, ignore las instrucciones de ensamble.



Instructions

CALL US FIRST! DO NOT RETURN TO STORE.

For immediate help with assembly or product information call our toll-free number: **1-888-598-7316** Mon. - Fri. 7am to 7 pm CST
Our staff is ready to provide assistance. Damaged or missing parts ship from our facility in 1-2 business days.

Please provide the following information:

1. Full Name
2. Physical Address – do not include P.O. Box as our carriers cannot deliver to P.O. Boxes
3. Phone Number
4. Model Number
5. Part Number
6. Invoice #
7. Date of Purchase

Note: Our policy is to send all parts requests via normal ground transportation. If your requirements are to have these parts via overnight/next day, please provide your designated carrier and account number. Replacement panels are not available. If any damage has occurred during shipment please return the entire unit to place of purchase for credit and replacement. Original invoice may be required.

Before you begin:

Open, identify and count all parts prior to assembly. Lay out the parts on a non-abrasive surface such as carpet or blanket.

Instructions

APPELEZ-NOUS D'ABORD! NE REVENEZ PAS AU MAGASIN.

Pour obtenir une aide immédiate concernant l'assemblage ou des informations sur les produits, appelez notre numéro sans frais :
1-888-598-7316 Lun. - vend. 7h à 19 h CST Notre personnel vous attend pour vous offrir son aide.
Les pièces endommagées ou manquantes sont expédiées de nos locaux sous 1 à 2 jours ouvrables.

Veillez inclure les informations suivantes :

1. Nom complet
2. Adresse physique – ne pas inclure de boîte postale, car nos porteurs ne peuvent pas livrer à ces boîtes.
3. Numéro de téléphone
4. Numéro de modèle
5. Numéro de pièce
6. Numéro de facture
7. Date d'achat

Remarque : Notre politique est d'envoyer toutes les pièces demandées par transport terrestre normal. Si vous voulez recevoir ces pièces le jour suivant, indiquez votre porteur désigné ainsi qu'un numéro de compte. Nous ne fournissons pas de panneaux de rechange. En cas d'endommagement en cours de transport, renvoyez l'unité entière au lieu d'achat pour recevoir un crédit ou un échange. La facture originale vous sera peut-être demandée.

Avant de commencer:

Ouvrez, identifiez et comptez toutes les pièces avant l'assemblage. Disposez à plat les pièces sur une surface non abrasive comme un tapis ou une couverture.

Instrucciones

¡LLÁMENOS PRIMERO! NO DEVUELVA EL PRODUCTO A LA TIENDA.

Para recibir ayuda inmediata con el ensamble o información del producto, llame a nuestro número gratuito: **1-888-598-7316**
De lunes a viernes de 7 a.m. a 7 p.m., hora del Centro. Nuestro personal está preparado para brindarle asistencia.
Las partes dañadas o faltantes saldrán de nuestras instalaciones en el transcurso de 1 a 2 días hábiles.

Recuerde proporcionar la siguiente información:

1. Nombre completo
2. Domicilio físico – No incluya apartados postales debido a que no podemos realizar entregas en un apartado postal.
3. Número telefónico
4. Número de modelo
5. Número de parte
6. Número de factura
7. Fecha de compra

Nota: Nuestra política es enviar todas las solicitudes de partes por transporte terrestre regular. Si usted solicitó el envío de estas partes durante la noche o con entrega al día siguiente, proporcione el nombre de su compañía de mensajería y su número de cuenta. Los paneles de repuesto no están disponibles. Si ocurrió algún daño durante el envío, devuelva la unidad completa al lugar de compra para su devolución o reposición. Es posible que le pidan la factura original.

Antes de iniciar:

Abra, identifique y cuente todas las partes antes del ensamble. Coloque todas las partes en una superficie no abrasiva, como una alfombra o sábana.