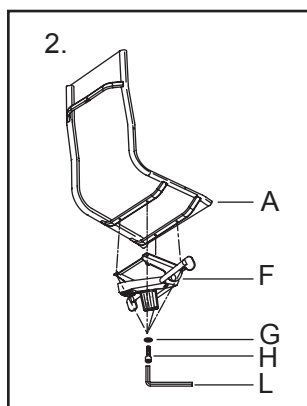
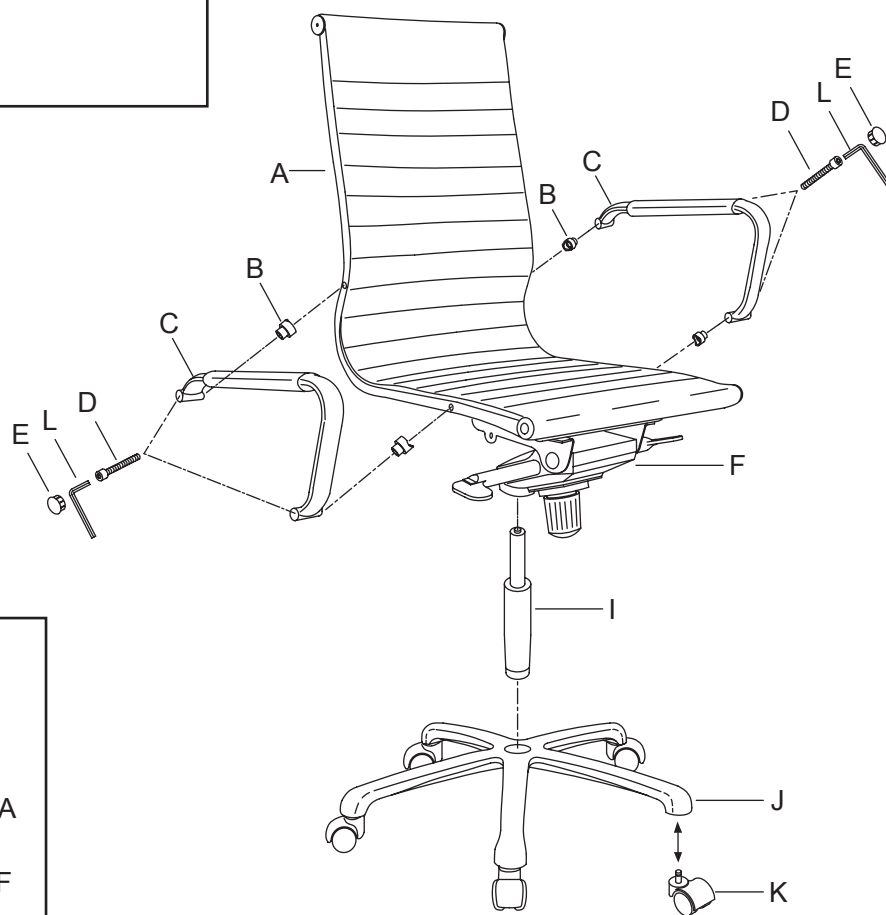
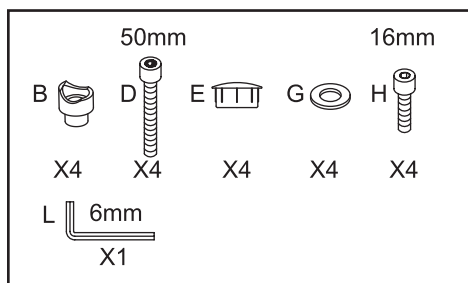


Carefully unpack all parts before attempting to assemble.

1. Press the 5 casters (K) into the holes on the aluminum base (J) by using a minimum of 15lbs of strength. The casters must snap into the aluminum base (J). Insert the gas lift (I) into the center hole of the aluminum base (J).
2. Attach the seat plate (F) to the seat cushion (A) by using 4 screws (H) and 4 washers (G). Tighten fully with enclosed allen wrench (L).
3. Attach both left and right armrests (C) to seat cushion (A) by using the 4 screws (D), 4 nut (B) and 4 caps (E). Tighten fully with enclosed allen wrench (L).
4. Put the pre-assembled seat cushion unit onto the gas lift (I). Align the center hole of seat plate (F) of the seat cushion with the top of gas lift (I). Then press down with even pressure until they are firmly secured to finish the assembly.

### Parts List

A. Seat Cushion	1	G. Washer	4
B. Nut	4	H. Screw (16MM)	4
C. Armrest (L & R)	2	I. Gas Lift	1
D. Screw (50MM)	4	J. Aluminum Base	1
E. CAP	4	K. Caster	5
F. Seat Plate	1	L. Allen Wrench (6MM)	1

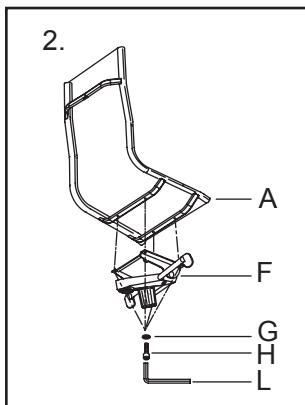
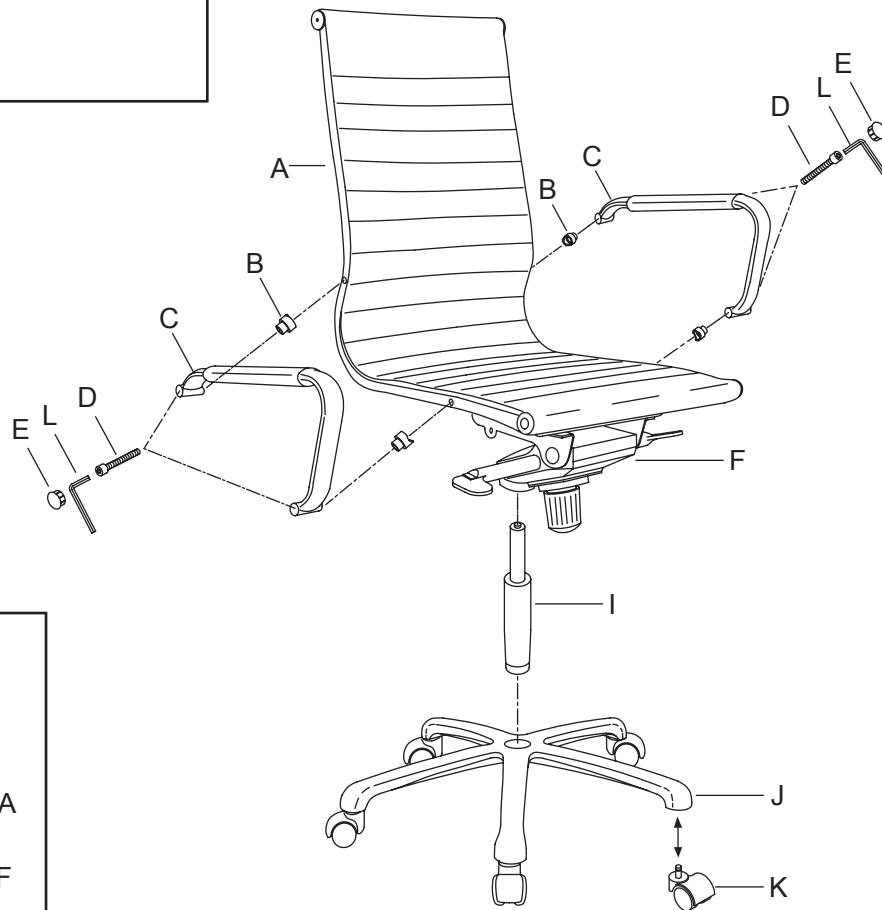
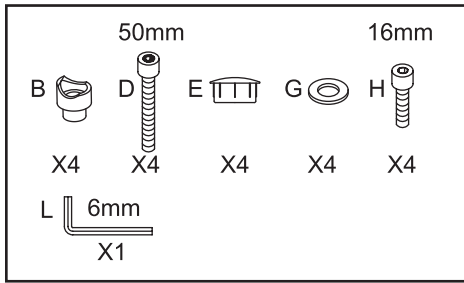


Déballer soigneusement toutes les pièces avant de commencer le montage.

1. Faites entrer les 5 roulettes (K) dans les trous de la base en aluminium (J) en exerçant une force minimum de 15lb. Les roulettes doivent émettre un bruit en s'enclenchant dans la base en aluminium (J). Introduisez le vérin pneumatique (I) dans le trou central de la base en aluminium (J).
2. Fixez la plaque de siège (F) sur le coussin de siège (A) à l'aide de 4 vis (H) et 4 rondelles (G). Serrez à fond avec la clé Allen (L) fournie.
3. Fixez les accoudoirs gauche et droite (C) au coussin de siège (A) à l'aide des 4 vis (D), 4 écrous (B) et 4 capuchons (E). Serrez à fond avec la clé Allen (L) fournie.
4. Mettez l'unité de coussin de siège préassemblée sur le vérin pneumatique (I). Alignez le trou central de la plaque du siège (F) du coussin de siège avec le sommet du vérin pneumatique (I). Puis, appuyez en appliquant une pression également répartie jusqu'à ce qu'ils soient fermement fixés pour finir le montage.

### Liste des pièces

A. Coussin de siège	1	G. Rondelle	4
B. Écrou	4	H. Vis (16 mm)	4
C. Accoudoir (g. et d.)	2	I. Vérin pneumatique	1
D. Vis (50 mm)	4	J. Base en aluminium	1
E. CAPUCHON	4	K. Roulette	5
F. Plaque de siège	1	L. Clé Allen (6 mm)	1



Desempaque con cuidado todas las partes antes de comenzar el ensamble.

1. Inserte a presión las 5 ruedas (K) en los orificios de la base de aluminio (J) usando un mínimo de 15 lb de fuerza. Debe escuchar un chasquido al insertar las ruedas en la base de aluminio (J). Inserte el elevador de gas (I) en el orificio central de la base de aluminio (J).
2. Una la placa del asiento (F) al cojín del asiento (A) usando 4 tornillos (H) y 4 arandelas (G). Apriete por completo los tornillos con la llave Allen (L) incluida.
3. Una los descansabrazos (C) izquierdo y derecho al cojín del asiento (A) usando 4 tornillos (D), 4 tuercas (B) y 2 tapas (E). Apriete por completo los tornillos con la llave Allen (L) incluida.
4. Coloque la unidad preensamblada del cojín del asiento sobre el elevador de gas (I). Alinee el orificio central de la placa del cojín del asiento (F) con la parte superior del elevador de gas (I). Luego presione hacia abajo de manera uniforme hasta que hayan quedado firmemente asegurados para completar el ensamble.

### Lista de partes

A. Cojín del asiento	1	G. Arandela	4
B. Tuerca	4	H. Tornillo (16 mm)	4
C. Descansabrazos (I & D)	2	I. Elevador de gas	1
D. Tornillo (50 mm)	4	J. Base de aluminio	1
E. Tapa	4	K. Rueda	5
F. Placa del asiento	1	L. Llave Allen (6 mm)	1



## Instructions

### CALL US FIRST! DO NOT RETURN TO STORE.

For immediate help with assembly or product information call our toll-free number: **1-888-598-7316**  
Mon. - Fri. 7am to 7 pm CST

Our staff is ready to provide assistance. Damaged or missing parts ship from our facility in 1-2 business days.

Please provide the following information:

1. Full Name
2. Physical Address – do not include P.O. Box as our carriers cannot deliver to P.O. Boxes
3. Phone Number
4. Model Number
5. Part Number
6. Invoice #
7. Date of Purchase

Note: Our policy is to send all parts requests via normal ground transportation. If your requirements are to have these parts via overnight/next day, please provide your designated carrier and account number. Replacement panels are not available. If any damage has occurred during shipment please return the entire unit to place of purchase for credit and replacement. Original invoice may be required.

Before you begin:

Open, identify and count all parts prior to assembly. Lay out the parts on a non-abrasive surface such as carpet or blanket.

## Instructions

### APPELEZ-NOUS D'ABORD! NE REVENEZ PAS AU MAGASIN.

Pour obtenir une aide immédiate concernant l'assemblage ou des informations sur les produits, appelez notre numéro sans frais :

**1-888-598-7316** Lun. - vend. 7h à 19 h CST  
Notre personnel vous attend pour vous offrir son aide.

Les pièces endommagées ou manquantes sont expédiées de nos locaux sous 1 à 2 jours ouvrables.

Veillez inclure les informations suivantes :

1. Nom complet
2. Adresse physique – ne pas inclure de boîte postale, car nos porteurs ne peuvent pas livrer à ces boîtes.
3. Numéro de téléphone
4. Numéro de modèle
5. Numéro de pièce
6. Numéro de facture
7. Date d'achat

Remarque : Notre politique est d'envoyer toutes les pièces demandées par transport terrestre normal. Si vous voulez recevoir ces pièces le jour suivant, indiquez votre porteur désigné ainsi qu'un numéro de compte. Nous ne fournissons pas de panneaux de rechange. En cas d'endommagement en cours de transport, renvoyez l'unité entière au lieu d'achat pour recevoir un crédit ou un échange. La facture originale vous sera peut-être demandée.

Avant de commencer:

Ouvrez, identifiez et comptez toutes les pièces avant l'assemblage. Disposez à plat les pièces sur une surface non abrasive comme un tapis ou une couverture.

## Instrucciones

### ¡LLÁMENOS PRIMERO! NO DEVUELVA EL PRODUCTO A LA TIENDA.

Para recibir ayuda inmediata con el ensamble o información del producto, llame a nuestro número gratuito: **1-888-598-7316**

De lunes a viernes de 7 a.m. a 7 p.m., hora del Centro. Nuestro personal está preparado para brindarle asistencia.

Las partes dañadas o faltantes saldrán de nuestras instalaciones en el transcurso de 1 a 2 días hábiles.

Recuerde proporcionar la siguiente información:

1. Nombre completo
2. Domicilio físico – No incluya apartados postales debido a que no podemos realizar entregas en un apartado postal.
3. Número telefónico
4. Número de modelo
5. Número de parte
6. Número de factura
7. Fecha de compra

Nota: Nuestra política es enviar todas las solicitudes de partes por transporte terrestre regular. Si usted solicitó el envío de estas partes durante la noche o con entrega al día siguiente, proporcione el nombre de su compañía de mensajería y su número de cuenta. Los paneles de repuesto no están disponibles. Si ocurrió algún daño durante el envío, devuelva la unidad completa al lugar de compra para su devolución o reposición.

Es posible que le pidan la factura original.

Antes de iniciar:

Abra, identifique y cuente todas las partes antes del ensamble. Coloque todas las partes en una superficie no abrasiva, como una alfombra o sábana.