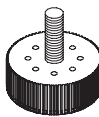

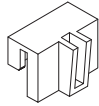
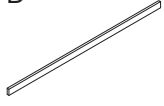
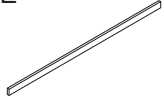
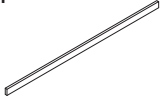

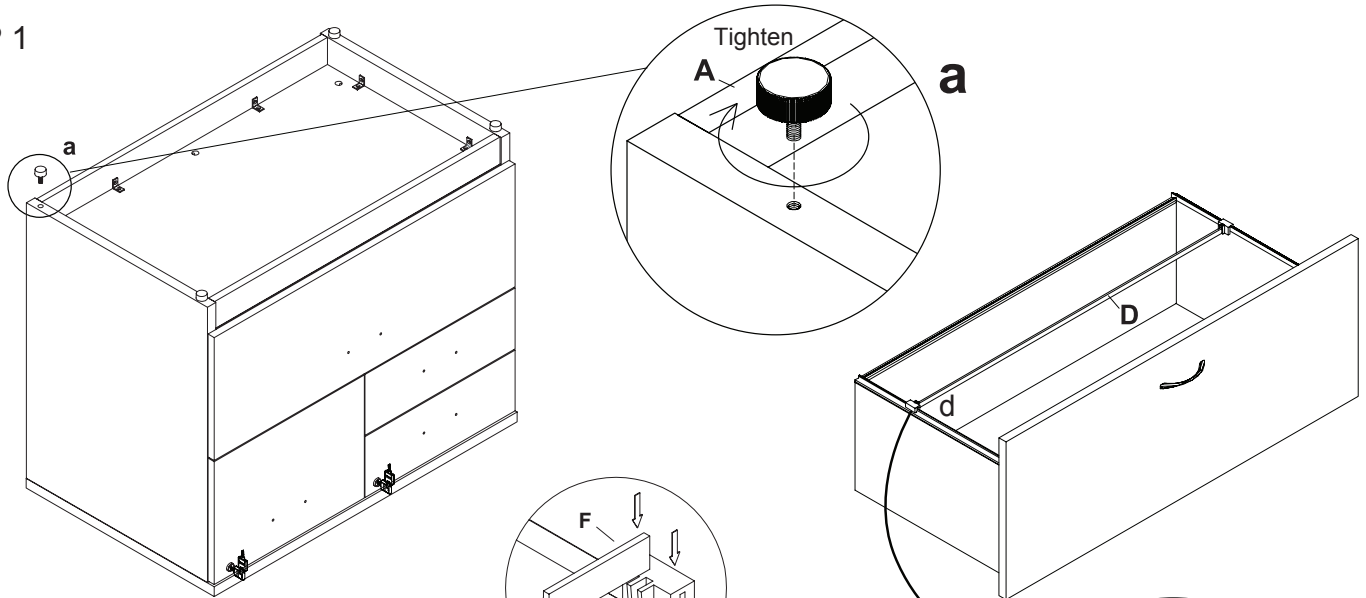
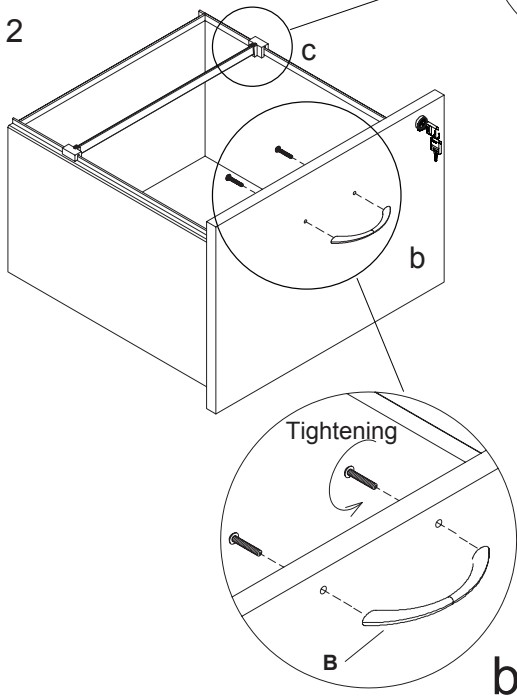


<p><b>A</b></p>  <p>Adjustable Glide 4 Pcs</p>	<p><b>B</b></p>  <p>96mm Metal Scallop Shape Handle 4 Sets</p>	<p><b>C</b></p>  <p>File Clip 6 Pcs</p>	<p><b>D</b></p>  <p>(792 x 16 x 3 mm) Metal Bar 1 Pc</p>	<p><b>E</b></p>  <p>(378 x 16 x 3 mm) Metal Bar 2 Pcs</p>	<p><b>F</b></p>  <p>(354 x 16 x 3 mm) Metal Bar 1 Pc</p>	<p><b>G</b></p>  <p>Keys 2 Sets</p>
---	---	--	---	---	---	--

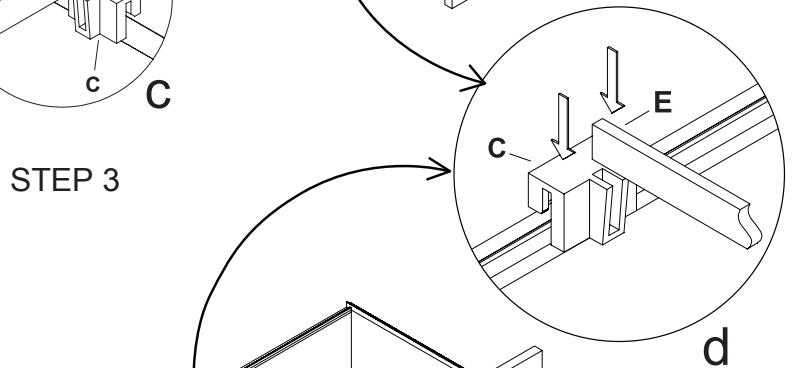
### STEP 1



### STEP 2

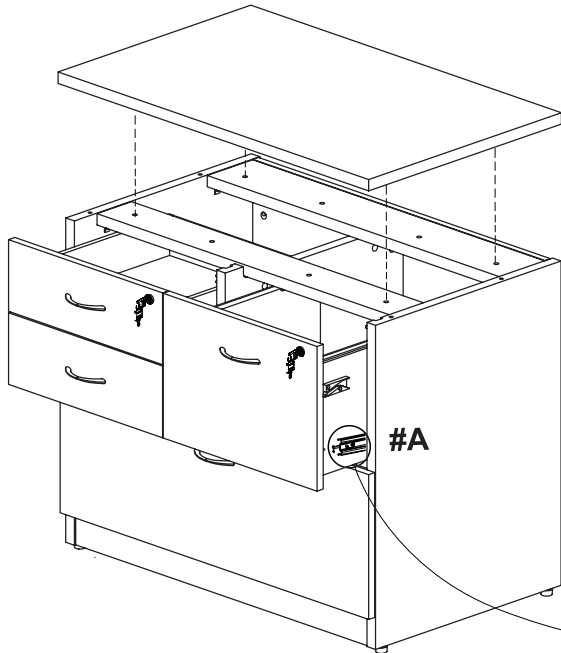


### STEP 3



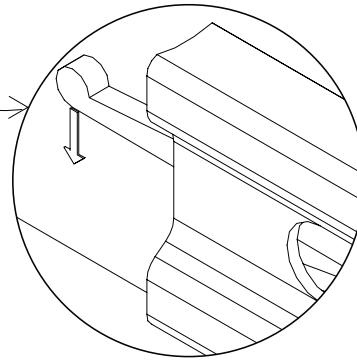
### IMPORTANT NOTE:

- Place all laminated parts on a clean and smooth surface such as a rug or carpet to avoid the parts from being scratched.
- Check to be sure you have all parts and hardware.
- Remove all wrapping materials, including staples & packing straps before you start to assemble.
- Don't tighten all screws/bolts until all completely assembled.
- Keep all hardware parts out of reach of children.

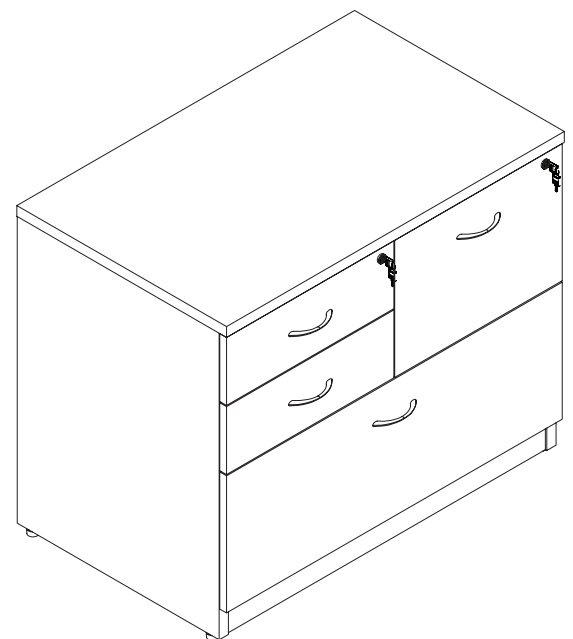
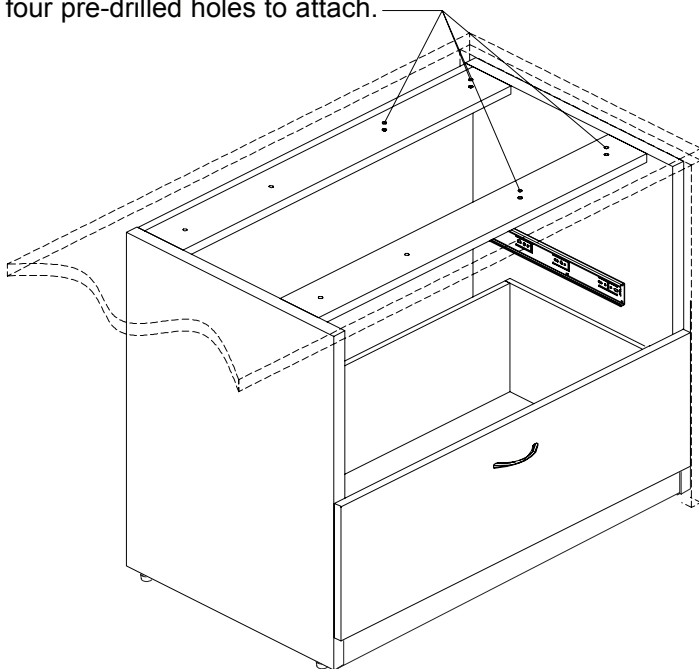
**STEP 4 – Removable Top**

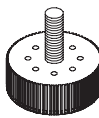

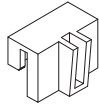
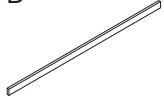
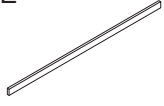
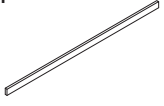

If you remove the Drawer please pull the drawer all the way out, then push the plastic tab of the ball bearing slide up on one side and down in the other side, and then pull the drawer completely out. See Detail #A.

**Installing Lateral File Underneath Desk:**  
To remove the Top, first pull out the drawer.  
Follow Detail #A instruction as shown on the right.  
Then loosen screws under the Top.

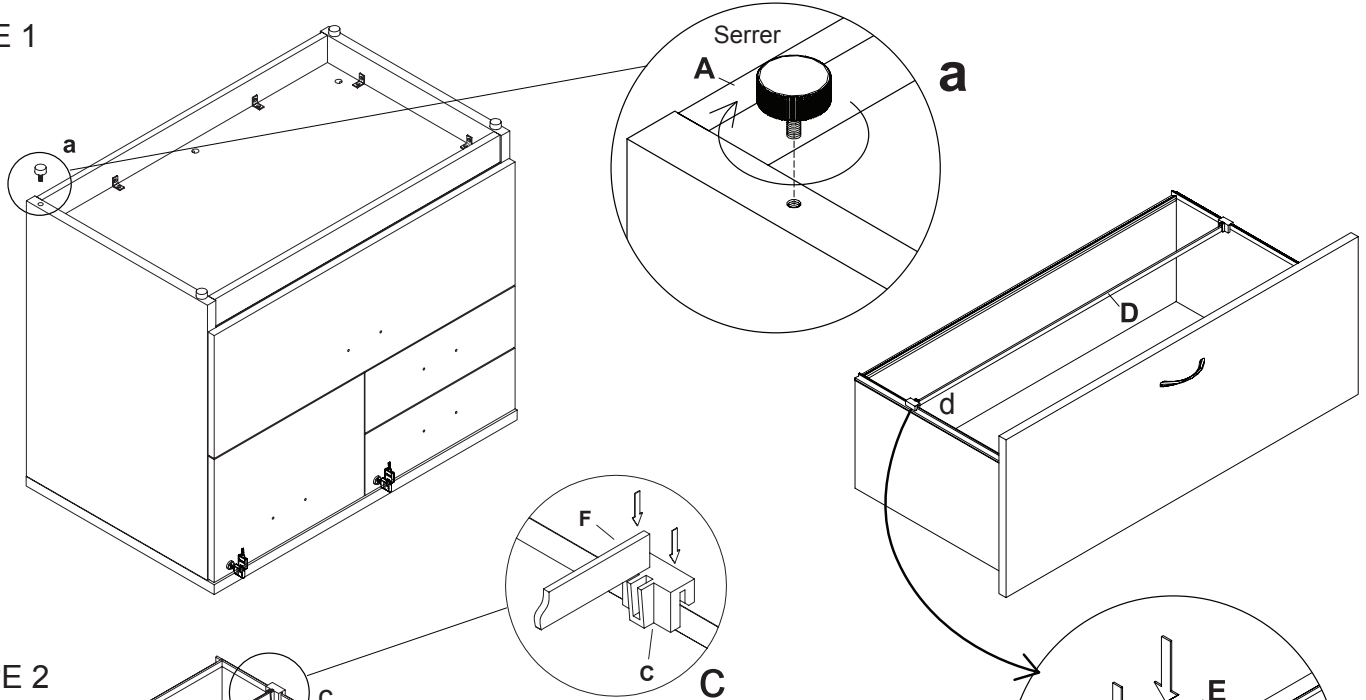
**Detail #A****STEP 5**

Use the Removable Screws (M6 x 40), 4 pcs from Lateral Top to install to the Desk Top. When installing the Lateral File to the left of the Desk, use the Left four pre-drilled holes to attach.

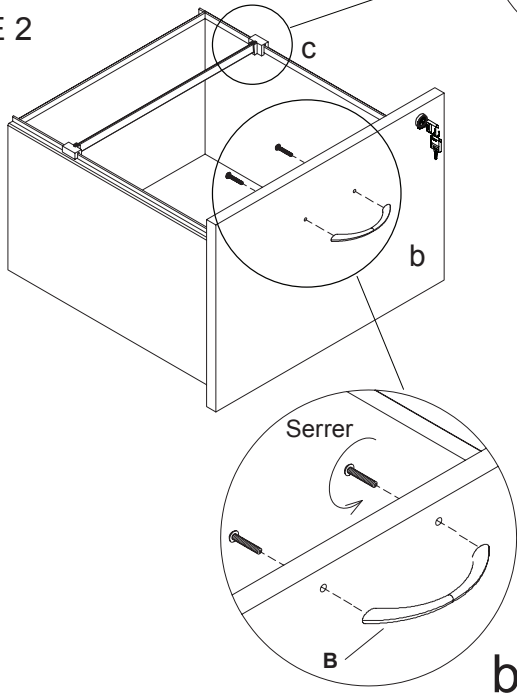
**COMPLETED ASSEMBLY**

<p><b>A</b></p>  <p>Glissière réglable 4 Pcs</p>	<p><b>B</b></p>  <p>Poignée métallique recourbée de 96 mm 4 Jeux</p>	<p><b>C</b></p>  <p>Pince pour dossiers 6 Pcs</p>	<p><b>D</b></p>  <p>Barre métallique (792 x 16 x 3 mm) 1 Pc</p>	<p><b>E</b></p>  <p>Barre métallique (378 x 16 x 3 mm) 2 Pcs</p>	<p><b>F</b></p>  <p>Barre métallique (354 x 16 x 3 mm) 1 Pc</p>	<p><b>G</b></p>  <p>Clés 2 Jeux</p>
---	---	--	--	--	--	--

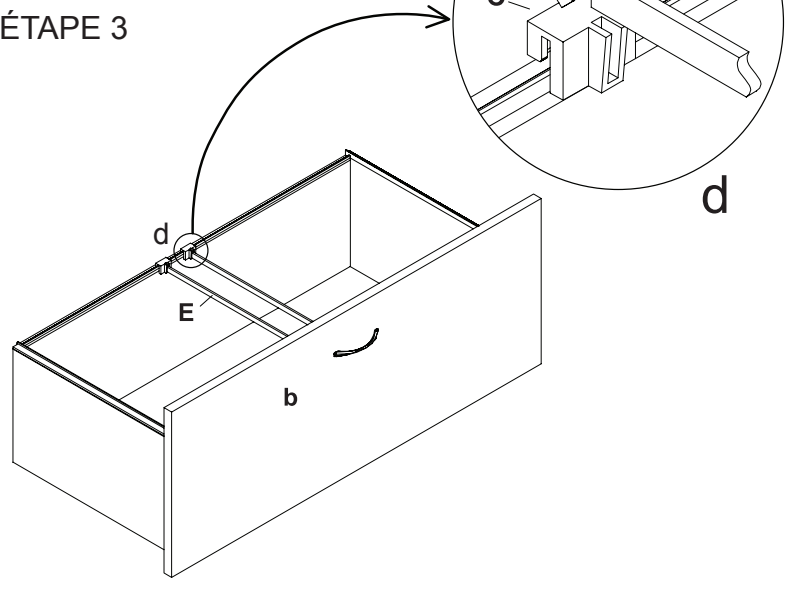
## ÉTAPE 1



## ÉTAPE 2

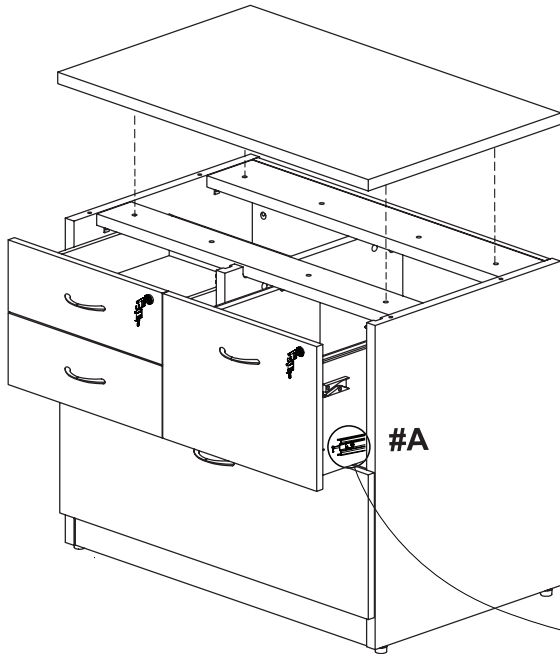


## ÉTAPE 3

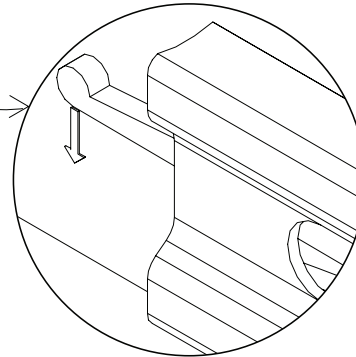


### NOTE IMPORTANT :

- Déposez toutes les pièces laminées sur une surface propre et douce comme sur une carpeite ou un tapis afin d'éviter l'éraflure des pièces.
- Vérifiez pour vous assurer que vous avez toutes les pièces et toute la quincaillerie.
- Enlevez tout le matériel d'emballage, incluant les agrafes et les courroies d'emballage avant de débuter l'assemblage.
- Ne serrez pas aucun des boulons/vis avant d'avoir assemblé toutes les pièces.
- Gardez toutes les pièces de quincaillerie hors de portée des enfants.

**ÉTAPE 4 – Dessus amovible**

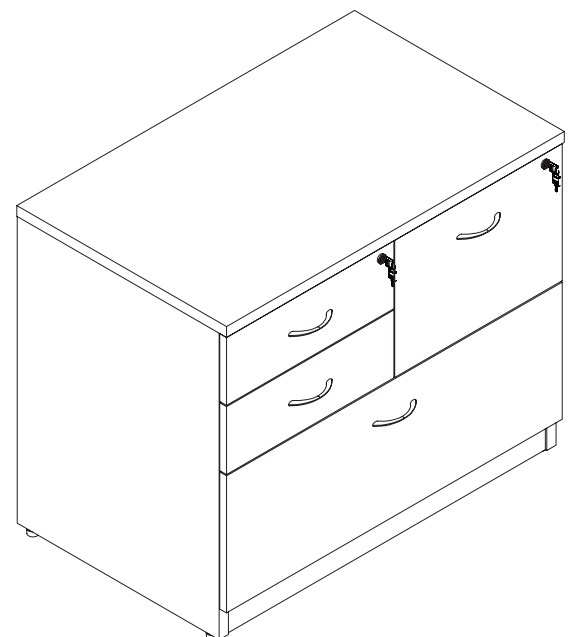
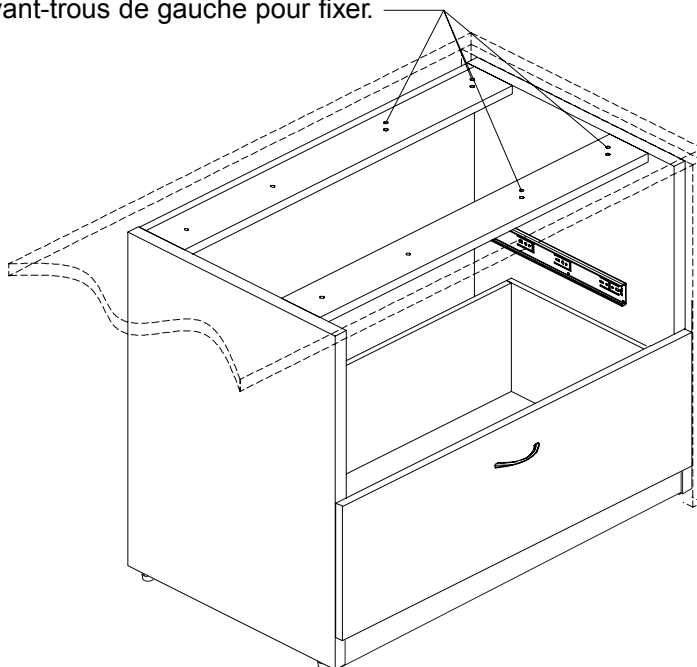
Si vous retirez le tiroir, veuillez tirer le tiroir à fond pour le retirer, puis appuyez sur la languette en plastique du roulement à billes, faites glisser vers le haut d'un côté et vers le bas de l'autre côté, puis tirez le tiroir à fond pour le retirer. Voir Détail #A.

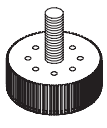

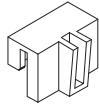
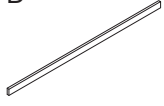
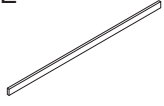
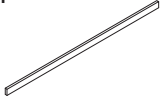

**Détail #A****Installation du classeur latéral sous le bureau :**

Pour retirer le dessus, retirez d'abord le tiroir. Suivez les instructions de la partie Détail #A comme indiqué à droite. Puis, desserrez les vis sous le Dessus.

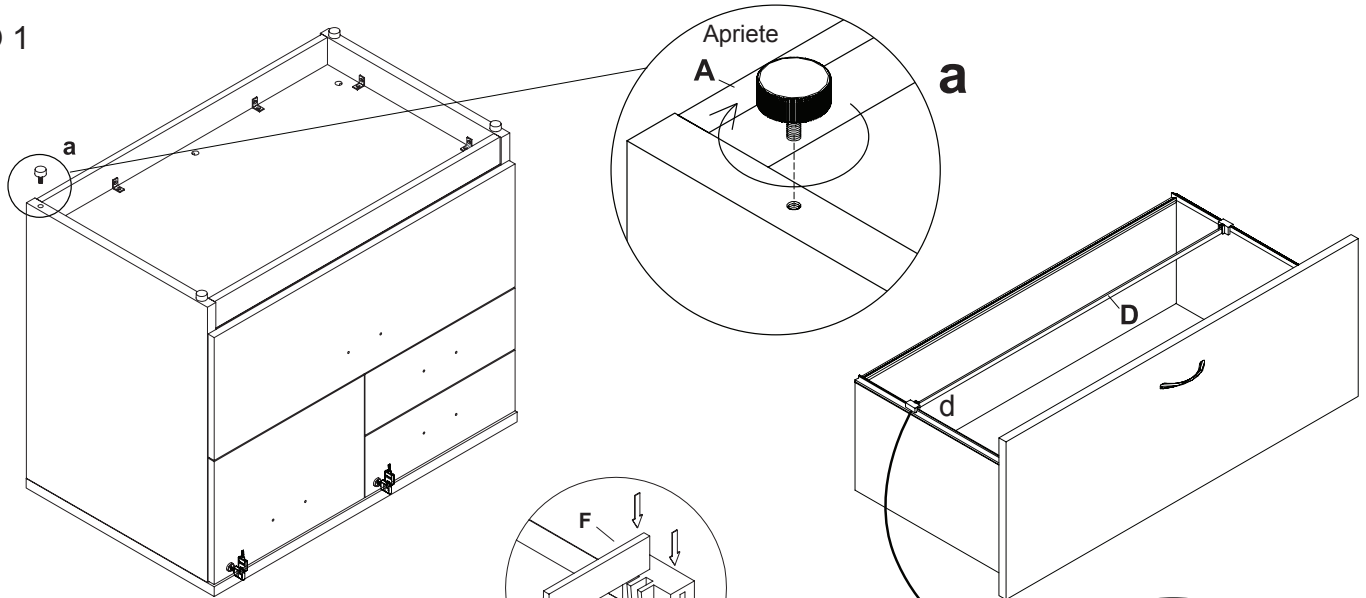
**ÉTAPE 5**

Utilisez les vis amovibles (M6 x 40), 4 pcs du dessus latéral pour installer le dessus de bureau. Lors de l'installation du dossier latéral à la gauche du bureau, utilisez les quatre avant-trous de gauche pour fixer.

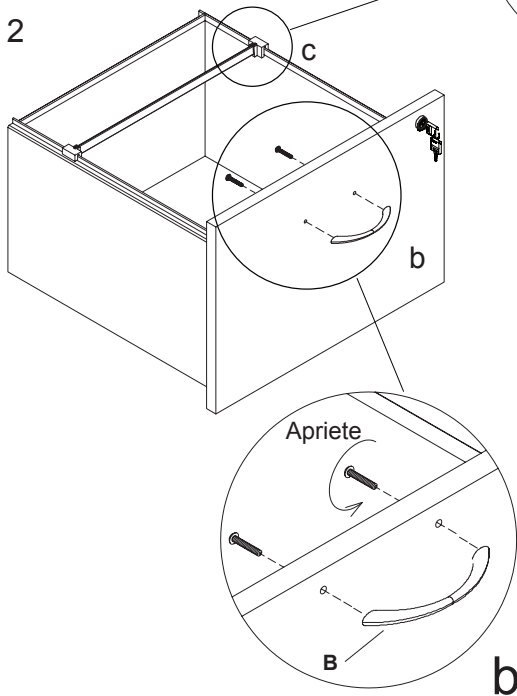
**ASSEMBLAGE COMPLÉTÉ**

<b>A</b>  Nivelador 4 Pzas.	<b>B</b>  Manija metálica ornamental de 96 mm 4 Juegos	<b>C</b>  Clip de archivo 6 Pzas.	<b>D</b>  Varilla metálica (792 x 16 x 3 mm) 1 Pza.	<b>E</b>  Varilla metálica (378 x 16 x 3 mm) 2 Pzas.	<b>F</b>  Varilla metálica (354 x 16 x 3 mm) 1 Pza.	<b>G</b>  Llaves 2 Juegos
---	---	---	--	--	--	---

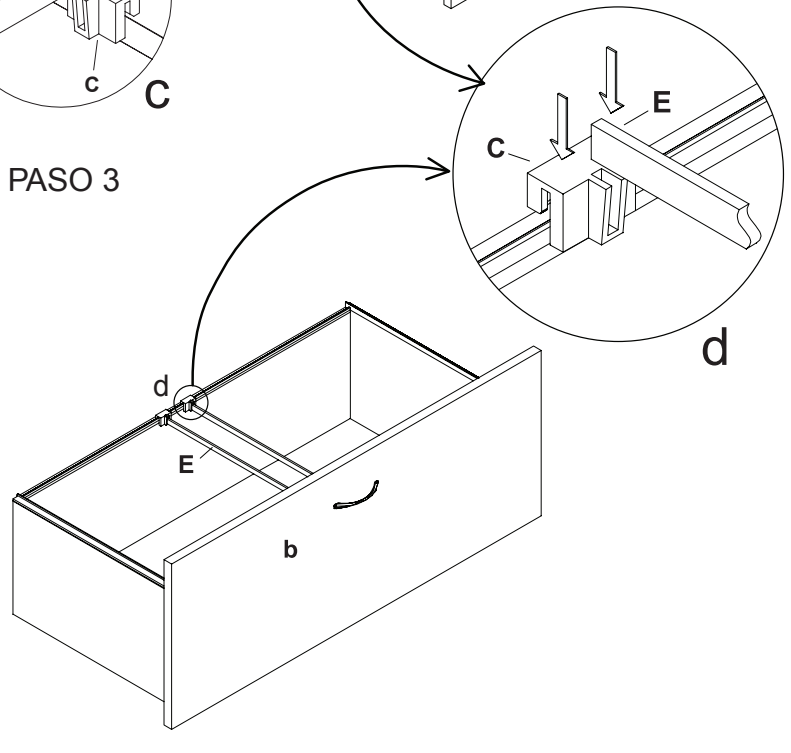
## PASO 1



## PASO 2

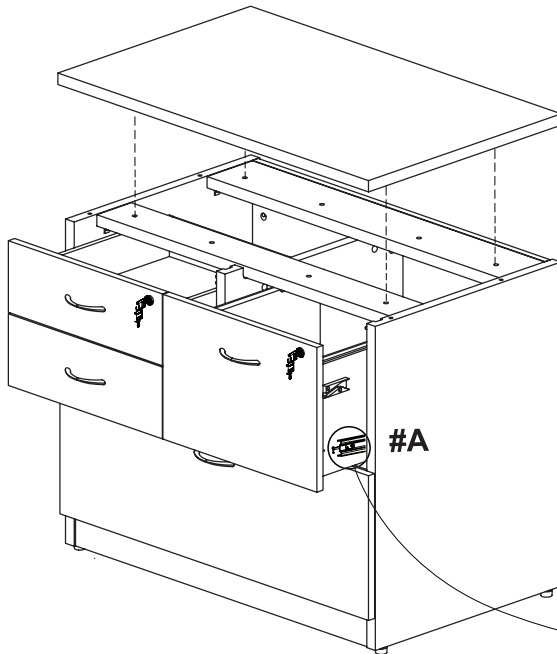


## PASO 3



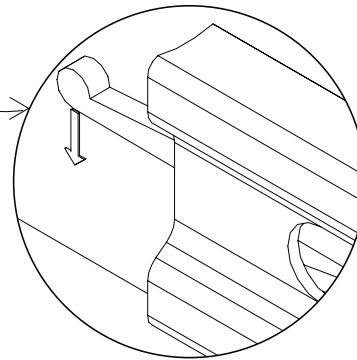
### NOTA IMPORTANTE:

- Coloque todas las partes laminadas sobre una superficie limpia y uniforme (como un tapete o la alfombra) para evitar que se rayen.
- Asegúrese de tener todas las partes y la ferretería.
- Antes de empezar a ensamblar remueva todos los materiales de empaque, incluyendo grapas y cintas.
- No apriete todos los tornillos o pernos hasta haber ensamblado todas las piezas.
- Mantenga toda la ferretería fuera del alcance de los niños.

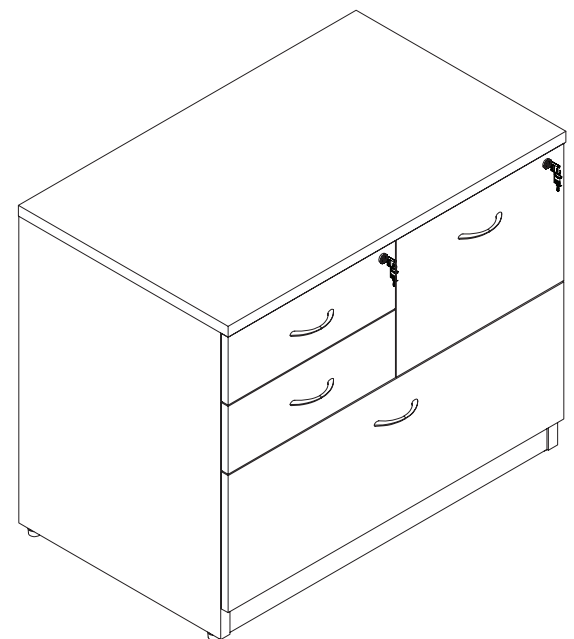
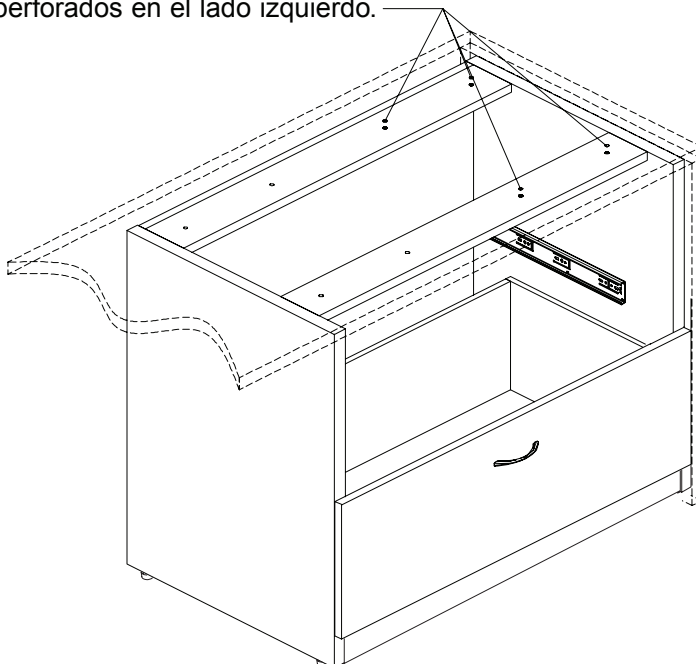
**PASO 4 – Tablero superior removible**

Si desea quitar el Cajón, jálalo todo hacia fuera. Luego, levante la lengüeta de plástico de la corredera con cojinetes de bolas de un lado y empuje hacia abajo la del otro lado, y saque por completo el cajón. Consulte el detalle "A".

**Instalación del Archivero lateral debajo del Escritorio:**  
Para retirar el Tablero superior, primero saque el cajón. Siga las instrucciones del Detalle "A" como se muestra a la derecha. Después afloje los tornillos debajo del Tablero superior.

**Detalle "A"****PASO 5**

Utilice los 4 Tornillos removibles (M6 x 40) del Tablero superior del Archivero lateral para instalarlo en la Superficie del escritorio. Al instalar el Archivero lateral del lado izquierdo del Escritorio, utilice los 4 orificios ya perforados en el lado izquierdo.

**ENSAMBLE COMPLETO**

## Instructions

### **CALL US FIRST! DO NOT RETURN TO STORE.**

For immediate help with assembly or product information call our toll-free number: **1-888-598-7316** Mon. - Fri. 7am to 7 pm CST  
Our staff is ready to provide assistance. Damaged or missing parts ship from our facility in 1-2 business days.

Please provide the following information:

1. Full Name
2. Physical Address – do not include P.O. Box as our carriers cannot deliver to P.O. Boxes
3. Phone Number
4. Model Number
5. Part Number
6. Invoice #
7. Date of Purchase

Note: Our policy is to send all parts requests via normal ground transportation. If your requirements are to have these parts via overnight/next day, please provide your designated carrier and account number. Replacement panels are not available. If any damage has occurred during shipment please return the entire unit to place of purchase for credit and replacement. Original invoice may be required.

Before you begin:

Open, identify and count all parts prior to assembly. Lay out the parts on a non-abrasive surface such as carpet or blanket.

## Instructions

### **APPELEZ-NOUS D'ABORD! NE REVENEZ PAS AU MAGASIN.**

Pour obtenir une aide immédiate concernant l'assemblage ou des informations sur les produits, appelez notre numéro sans frais :  
**1-888-598-7316** Lun. - vend. 7h à 19 h CST Notre personnel vous attend pour vous offrir son aide.  
Les pièces endommagées ou manquantes sont expédiées de nos locaux sous 1 à 2 jours ouvrables.

Veillez inclure les informations suivantes :

1. Nom complet
2. Adresse physique – ne pas inclure de boîte postale, car nos porteurs ne peuvent pas livrer à ces boîtes.
3. Numéro de téléphone
4. Numéro de modèle
5. Numéro de pièce
6. Numéro de facture
7. Date d'achat

Remarque : Notre politique est d'envoyer toutes les pièces demandées par transport terrestre normal. Si vous voulez recevoir ces pièces le jour suivant, indiquez votre porteur désigné ainsi qu'un numéro de compte. Nous ne fournissons pas de panneaux de rechange. En cas d'endommagement en cours de transport, renvoyez l'unité entière au lieu d'achat pour recevoir un crédit ou un échange. La facture originale vous sera peut-être demandée.

Avant de commencer:

Ouvrez, identifiez et comptez toutes les pièces avant l'assemblage. Disposez à plat les pièces sur une surface non abrasive comme un tapis ou une couverture.

## Instrucciones

### **¡LLÁMENOS PRIMERO! NO DEVUELVA EL PRODUCTO A LA TIENDA.**

Para recibir ayuda inmediata con el ensamble o información del producto, llame a nuestro número gratuito: **1-888-598-7316**  
De lunes a viernes de 7 a.m. a 7 p.m., hora del Centro. Nuestro personal está preparado para brindarle asistencia.  
Las partes dañadas o faltantes saldrán de nuestras instalaciones en el transcurso de 1 a 2 días hábiles.

Recuerde proporcionar la siguiente información:

1. Nombre completo
2. Domicilio físico – No incluya apartados postales debido a que no podemos realizar entregas en un apartado postal.
3. Número telefónico
4. Número de modelo
5. Número de parte
6. Número de factura
7. Fecha de compra

Nota: Nuestra política es enviar todas las solicitudes de partes por transporte terrestre regular. Si usted solicitó el envío de estas partes durante la noche o con entrega al día siguiente, proporcione el nombre de su compañía de mensajería y su número de cuenta. Los paneles de repuesto no están disponibles. Si ocurrió algún daño durante el envío, devuelva la unidad completa al lugar de compra para su devolución o reposición. Es posible que le pidan la factura original.

Antes de iniciar:

Abra, identifique y cuente todas las partes antes del ensamble. Coloque todas las partes en una superficie no abrasiva, como una alfombra o sábana.