

L A Z B O Y®

Live life Comfortably.®

Designed to be comfortable,
and built to stay that way.

Conçu pour être confortable
et créé pour rester ainsi.

Diseñado para que sea cómodo,
y fabricado para que siga siéndolo.

Executive Chair
Fauteuil de direction
Silla ejecutiva

Assembly Instructions
Instructions d'assemblage
Instrucciones de ensamble



LZB48081

Chair Assembly Instructions

Carefully unpack all parts and identify them against the parts list before attempting to assemble. To avoid scratching the components, assemble the chair on a protected surface.

Note: The casters sold with this chair are intended for use on carpet and not recommended for use on tile or hard wood floors. Using these casters on tile or wood flooring may cause floor surface damage, so please consider purchasing a chairmat to protect your floor surfaces. We are here to help if you have any questions, comments, or are in need of warranty replacement parts.

E-mail us at service@truedesigns.com

Or call us toll free at: **1-800-379-9773**

(Monday - Friday **6:00** am – **5:00** pm Pacific Time)

Instructions d'assemblage du fauteuil

Déballer avec soin toutes les pièces et identifiez-les en les comparant à la liste des pièces avant de commencer l'assemblage. Pour éviter d'érafler les composants, assemblez le fauteuil sur une surface protégée.

Remarque : Les roulettes vendues avec ce fauteuil sont conçues pour une utilisation sur un tapis; leur utilisation n'est pas recommandée sur un plancher de carreaux ou de bois franc. L'utilisation de ces roulettes sur un plancher de carreaux ou de bois franc pourrait endommager la surface du plancher; il est donc recommandé de se procurer un sous-chaise pour protéger vos planchers. Nous serons heureux de vous aider si vous avez des questions, des commentaires ou si vous avez besoin de pièce de rechange.

Envoyez-nous un courriel à service@truedesigns.com

Ou appelez-nous sans frais au : **1-800-379-9773**

(de **6 h** à **17 h**, heure du Pacifique, du lundi au vendredi).

Instrucciones de ensamblaje

Desemballe todas las partes con cuidado e identifíquelas usando la lista de partes antes de empezar el ensamblaje. Ponga la sillón sobre una superficie protegida para evitar rayar los componentes al ensamblarlo.

Nota: Las ruedas que vienen con este sillón han sido diseñadas para pisos alfombrados. No es recomendable su uso en pisos de cerámica o madera. Estas ruedas pueden causar daños en la superficie de los pisos de cerámica o madera, por lo que le sugerimos que coloque un tapete debajo del sillón para proteger el piso. Estamos aquí para ayudarle con cualquier pregunta, comentario, o necesidad de partes de repuesto de garantía.

Envíenos un correo electrónico a service@truedesigns.com

Por favor llámenos a nuestro número gratuito: **1-800-379-9773**

(Lunes-Viernes **6:00** am - **5:00** pm Horario Oficial del Pacífico).

PARTS/PIÈCES/PARTES



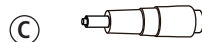
A

Casters X5
Roulettes X5
Ruedas X5



B

Star Base X1
Base en étoile X1
Base en forma de estrella X1



C

Gas Lift with Telescoping Cover X1
Vérin pneumatique avec couvercle télescopique X1
Elevador neumático y cubierta telescópica X1



D

Seat Plate X1
Plaque de siège X1
Mecanismo del asiento X1



E

Arms X2
Accoudoirs X2
Brazos X2



F

Seat Cushion X1
Coussin de siège X1
Cojín del asiento X1



G

Back Cushion X1
Coussin de dossier X1
Cojín del respaldo X1



H

Plastic Shroud X1
Protecteur plastique X1
Cubierta de plástico X1



I

1" Screws X2
Vis de 1" X2
Tornillos de 1" X2



J

1-3/4" Screws X2
Vis de 1-3/4" X2
Tornillos de 1-3/4" X2



K

1-1/4" Screws X4
Vis de 1-1/4" X4
Tornillos de 1-1/4" X4



L

3" Screws with Spring Washers X4
Vis de 3" avec rondelles frein X4
Tornillos de 3" y arandelas elásticas X4



M

Plastic Caps X4
Capuchons en plastique X4
Tapas plásticas X4



N

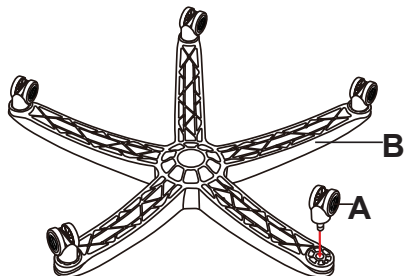
Allen Key X1
Clé X1
Llave allen X1

1

Place the star base (B) upside down and insert 5 casters (A) into the holes on the star base (B).

Placez la base en étoile (B) à l'envers et enfoncez les 5 roulettes (A) dans la base (B).

Ponga la base en forma de estrella (B) con las patas hacia arriba e inserte las 5 ruedas (A) en los hoyos situados en la base (B).

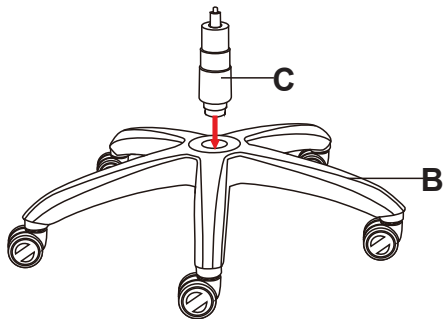


2

Turn the star base (B) over and insert the gas lift with telescoping cover (C) through the center hole on top of star base (B).

Tournez la base (B) à l'endroit sur le plancher et insérez le vérin pneumatique avec couvercle télescopique (C) dans le trou au centre de la base (B).

Voltee la base en forma de estrella (B) e inserte el elevador neumático con la cubierta telescópica (C) en el hoyo central de la parte superior de la base (B).



3

Attach seat plate (D) to the bottom of the seat cushion (F) (with the front of the seat plate facing the front of seat cushion). Attach by using 1-3/4" screws (J) for the front holes of the seat plate (D) and 1" screws (I) for the rear holes of the seat plate (D) and tighten screws.

*Note: Tighten the screws completely.

Fixez la plaque de siège (D) au bas du coussin de siège (F) (avec le devant de la plaque de siège face au devant du coussin de siège) en utilisant les vis de 1-3/4" (J) dans les trous avant de la plaque de siège (D) et les vis de 1" (I) dans les trous arrière de la plaque de siège (D) et serrez les vis.

*Remarque : Serrez les vis complètement.

Fije el mecanismo del asiento (D) a la parte inferior del cojín del asiento (F) (con el frente del mecanismo del asiento en dirección del frente del cojín del asiento), insertando los tornillos de 1-3/4" (J) en los hoyos anteriores del mecanismo del asiento (D) y los tornillos de 1" (I) en los hoyos posteriores del mecanismo del asiento (D) y ajuste los tornillos.

*Nota: Ajuste los tornillos completamente.

4

Insert levers (D1 & D2) of seat plate (D) to the pre-attached cable lever receivers on the underside of seat cushion (F). Push down the key on the receivers to pull out the levers.

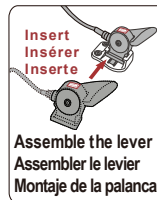
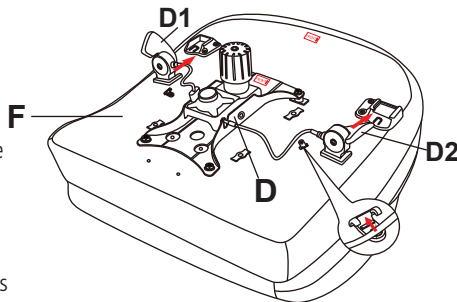
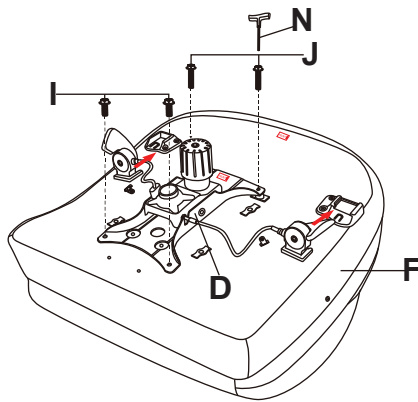
*Note: Fix the cable for the seat plate into the plastic clips attached to the bottom of the seat cushion.

Insérez les leviers (D1 et D2) de la plaque du siège (D) aux récepteurs des leviers à câble préfixés, sous le coussin du siège (F). Pressez la clé vers le bas sur les récepteurs pour faire ressortir les leviers.

*Remarque : Fixez les câbles de la plaque du siège dans les attaches plastiques sur le dessous du siège.

Inserte las palancas (D1 y D2) de la plancha del asiento (D) en los receptores de cables incorporados en la parte inferior del cojín del asiento (F). Presione la llave en los receptores para retirar las palancas.

*Nota: Fije el cable de la plancha del asiento a los clips de plástico situados en la parte inferior del cojín del asiento.



Align the back cushion (G) with the seat cushion (F) by positioning the back support plate over the seat plate (D) with 1-1/4" screws (K).

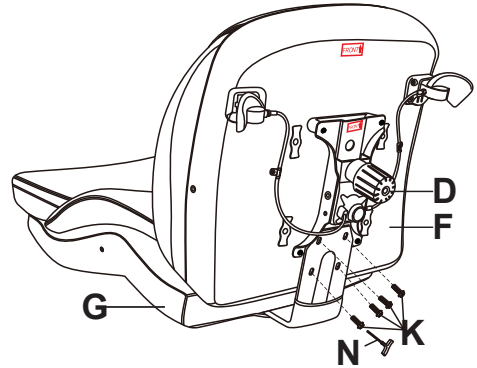
*Note: Do not tighten the screws completely.

Alignez le coussin de dossier (G) avec le coussin de siège (F) en fixant la plaque de support de dossier sur la plaque de siège (D) à l'aide des vis de 1-1/4" (K).

*Remarque : Ne serrez pas complètement.

Alinee el cojín del respaldo (G) con el cojín del asiento (F) por medio de colocar la placa de soporte del respaldo sobre la placa del asiento (D) con tornillos de 1-1/4" (K).

*Nota: No ajuste los tornillos completamente.



Insert 3" screws with spring washers (L) into arm holes, attaching arms (E) (with the front of arms facing the front of seat cushion) to sides of seat cushion (F) and back cushion (G).

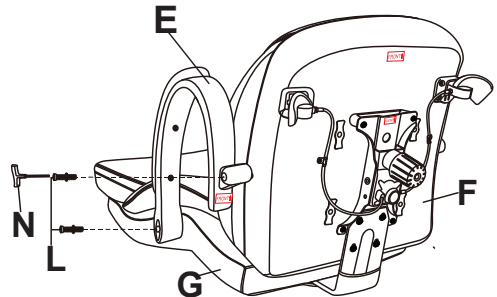
*Note: Tighten all the screws completely. Remember to tighten the back support plate screws.

Enfoncez les vis de 3" avec rondelles frein (L) dans les trous des accoudoirs (E) (avec le devant des accoudoirs face au devant du coussin de siège) pour fixer les accoudoirs sur les côtés du coussin du siège (F) et du coussin du dossier (G).

*Remarque : Serrez maintenant toutes les vis. N'oubliez surtout pas de bien visser les vis de la plaque du dossier.

Inserte los tornillos de 3" y arandelas elásticas (L) en los hoyos de los brazos y fije los brazos (E) (con la parte frontal de la brazos mirando hacia el frente del cojín del asiento) a los lados del cojín del asiento (F) y el cojín del respaldo (G).

*Nota: Ajuste los tornillos completamente. Recuerde también ajustar los tornillos de la barra posterior.

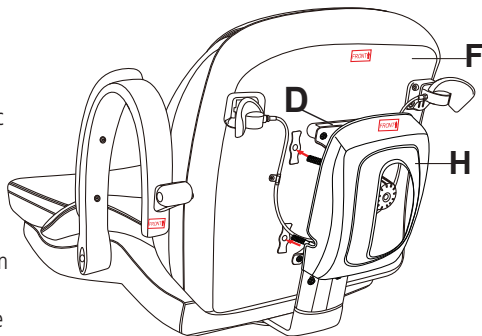


7

Put the plastic shroud (H) over the seat plate (D) (with front of plastic shroud facing the front of seat cushion). Align shroud posts to holes on bottom of seat cushion (F) and press into position.

Placez le protecteur plastique (H) sur la plaque du siège (D) (l'avant du protecteur plastique faisant face à l'avant du coussin du siège). Alignez les montants du protecteur avec les trous sous le coussin du siège (F) et exercez une pression pour mettre le tout en place.

Coloque la cubierta de plástico (H) sobre la plancha del asiento (D) (con la parte frontal de la cubierta de plástico mirando hacia el frente del cojín del asiento). Alinee los postes de la cubierta con los huecos en la parte inferior del cojín del asiento (F) y presiónelos hasta dejarlos en posición.

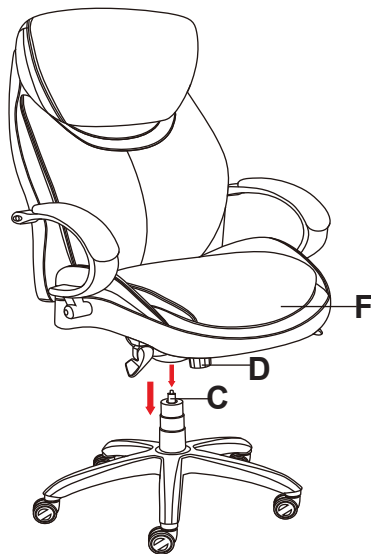


8

Position the assembled chair upright with the seat plate facing down. Insert the gas lift (C) into the center hole of the seat plate (D).

Mettez le fauteuil assemblé en position verticale, la plaque du siège vers le bas. Insérez le vérin pneumatique (C) dans le trou situé au milieu de la plaque du siège (D).

Coloque la silla ensamblada verticalmente, con la plancha del asiento hacia abajo. Inserte el elevador neumático (C) en el hoyo central de la plancha del asiento (D).

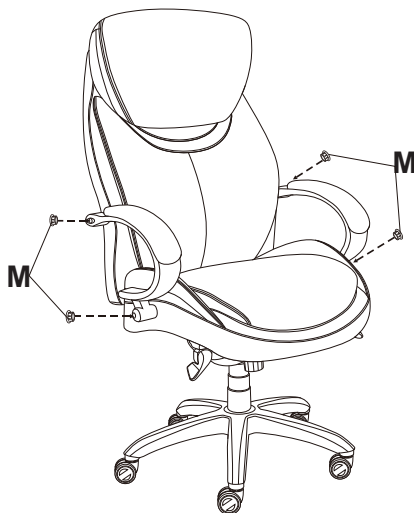


9

Press the plastic caps (M) into armrest holes once all screws have been tightened.

Mettez les capuchons en plastique (M) dans les trous des accoudoirs une fois les vis serrées.

Ponga las tapas plásticas (M) en los hoyos de los brazos una vez que haya ajustado los tornillos.



10

Remove the packing material (P) placed between the back cushion and the air frame. The chair is now ready for use.

Retirez le matériel d'emballage (P) placé entre le coussin du dossier et le cadre pneumatique.

Quite el material de embalaje (P) ubicado entre el cojín del respaldo y el marco de circulación del aire. El sillón está listo para que lo use.



Operating Instructions

Mode d'emploi

Instrucciones de Uso

Function Instruction - 1

To Adjust Seat Height:

While seated, lean forward and reach under the right side of the chair to find the lever. Lift the lever and raise your body up slightly to allow the chair to rise to the desired height. Once desired height is reached, release lever to lock chair at desired height. To lower the seat, lift the lever while seated. The chair will descend until the lever is released or the chair reaches the bottom position.

Fonction - 1

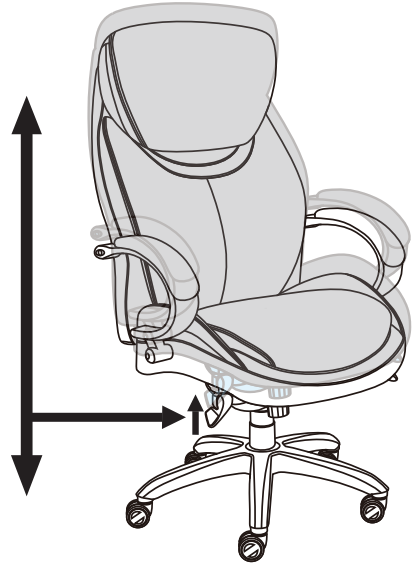
Régler la hauteur du fauteuil :

En position assise, inclinez-vous en avant et cherchez le levier sous le côté droit du fauteuil. Levez le levier et soulevez légèrement votre corps pour permettre au fauteuil de remonter à la hauteur désirée. Une fois la hauteur désirée atteinte, relâchez le levier pour bloquer le fauteuil à la hauteur désirée. Pour l'abaisser, levez le levier alors que vous êtes en position assise. Le fauteuil baissera jusqu'à ce que vous relâchiez le levier ou jusqu'à ce qu'il atteigne sa position la plus basse.

Instrucciones de Funcionamiento - 1

Para ajustar la altura del sillón:

Estando sentado, inclínese hacia adelante y por el lado derecho del sillón estire la mano hasta alcanzar la manija de ajuste. Suba la manija y levante ligeramente el cuerpo para que el sillón suba a la altura deseada. Cuando haya alcanzado la altura deseada, suelte el mango para bloquear la silla en la altura deseada. Para bajar el asiento, levante la manija mientras ejerce peso sobre el asiento. La silla descenderá hasta que suelte la manija o el sillón haya llegado a la posición de fondo.



Function Instruction - 2

To Operate Tilt Lockout:

While seated, reach under the left side of the chair to find the lever. Push down the lever and lean back to allow the chair to tilt backwards. To lock the chair in the upright or vertical position, sit upright and pull the lever to the up position.

Fonction - 2

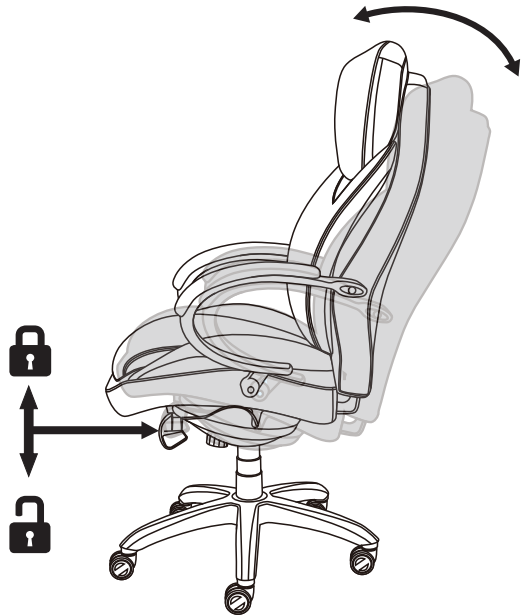
Faire fonctionner le blocage de basculement :

En position assise, cherchez le levier sous le côté gauche du fauteuil. Poussez sur le levier et inclinez-vous vers l'arrière pour permettre au fauteuil d'incliner vers l'arrière. Pour bloquer le siège à la position verticale, asseyez-vous bien droit et tirez sur le levier vers le haut.

Instrucciones de Funcionamiento - 2

Para operar el seguro de la inclinación:

Cuando esté sentado, busque la palanca debajo del costado izquierdo de la silla. Empuje la palanca hacia abajo y reclínese para que la silla se incline hacia atrás. Para bloquear la silla en posición vertical, siéntese derecho y empuje la palanca hasta dejarla en posición vertical.



Function Instruction - 3

To Adjust Tension On The Tilt:

Reach under the front center of the chair, grasp the round knob (R) and turn it counter-clockwise to stiffen the tilt mechanism for a heavier user. Turn the knob (R) clockwise to loosen the tilt mechanism for a lighter user. Rotate the knob (R) until the desired resistance is reached.

Fonction - 3

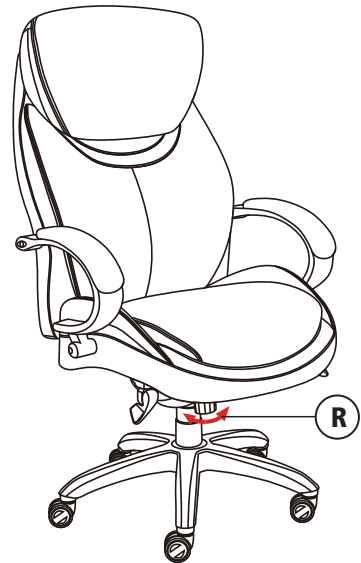
Régler la tension sur le mécanisme de basculement :

Saisissez le bouton rond (R) sous la partie centrale avant du fauteuil et tournez-le dans le sens inverse des aiguilles d'une montre pour durcir le mécanisme de basculement pour un usage plus intense. Tournez le bouton (R) dans le sens des aiguilles d'une montre pour desserrer le mécanisme de basculement pour un usage plus léger. Tournez le bouton (R) jusqu'à ce que vous obteniez la résistance désirée.

Instrucciones de Funcionamiento - 3

Para ajustar la tensión del mecanismo de inclinación:

Busque bajo el centro frontal de la silla, tome la perilla redonda (R) y gírela en sentido contrario a las manillas del reloj para apretar el mecanismo de inclinación para usuarios pesados. Gire la perilla (R) en el sentido de las manecillas del reloj para aflojar el mecanismo de inclinación para usuarios más livianos. Gire la perilla (R) hacia la derecha hasta que sienta la resistencia deseada.



Function Instruction - 4

About the breathability of the Air Lumbar Cushion:

While seated, the open-air contours of the cushion which is designed to breathe and flex, can dynamically provide continuous support by connecting with your body's natural movement. The air cushion conforms to the curve of your spinal cord and are intended to relieve your back from stress.

Note: It is not intended to diagnose, treat, cure or prevent any disease. If pain increases, please discontinue use.

Fonction - 4

Concernant la respirabilité du coussin lombaire Air :

Les contours extérieurs du coussin, conçu pour laisser passer l'air et s'adapter aux formes, vous assurent un soutien parfait en suivant les mouvements naturels de votre corps lorsque vous êtes assis. Le coussin d'air suit la courbe de votre colonne vertébrale pour soulager la tension sur votre dos.

*Remarque : Ce produit n'est pas conçu pour diagnostiquer, traiter, soigner ou prévenir une maladie, quelle qu'elle soit. Si la douleur augmente, cessez l'utilisation.

Instrucciones de Funcionamiento - 4

Sobre la transpirabilidad del cojín de aire lumbar:

Mientras este sentado, los contornos de aire en el reposacabezas y respaldo están diseñados para respirar y ser flexibles. Dinámicamente pueden proporcionar apoyo continuo por respondiendo al movimiento natural de su cuerpo. Los cojines de aire se ajustan a la curva de su columna vertebral para aliviar la tensión de su espalda.

*Nota: La silla no está diseñada para diagnosticar, tratar, curar o prevenir ninguna enfermedad. Si el dolor aumenta, favor de suspender el uso de la silla.



Function Instruction - 5

About the Neutral Posture of the Air Lumbar Cushion:

The Air™ chair has been shown to help the user achieve Neutral Posture. Neutral Posture has been shown to reduce back strain and increase long term seated comfort.

- *Provides constant support as you lean back and twist
- *Flexible lumbar pivots and conforms following your movement
- *Continuous proper lumbar support helps keep the body in an optimal working position for maximum comfort

Fonction - 5

Concernant la position neutre du coussin lombaire Air :

Il a été démontré que le fauteuil Air^{MC} aide les personnes qui l'utilisent à adopter une posture neutre. Il est reconnu que la posture neutre permet de diminuer les tensions du dos et d'améliorer le confort des personnes assises pendant de longues heures.

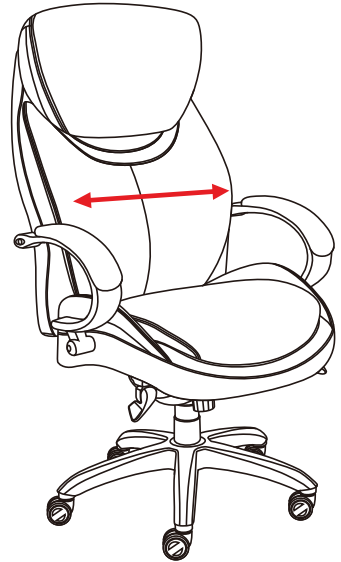
- *Offre un soutien constant lorsque vous vous inclinez vers l'arrière et que vous vous tournez.
- *Le support lombaire pivote et suit vos mouvements.
- *Un support lombaire constant aide à garder le corps dans une position de travail optimale pour un confort maximal.

Instrucciones de Funcionamiento - 5

Sobre la postura neutral del cojine de aire lumbar:

La silla Air^{MR} ha demostrado ayudar al usuario a conseguir una posición neutra. La posición neutra ha demostrado reducir la tensión en la espalda y aumentar la comodidad al permanecer sentado por mucho tiempo.

- *Proporciona apoyo constante mientras usted se recuesta y dobla
- *Eje lumbar flexible que se ajusta a cada movimiento
- *El adecuado apoyo lumbar continuo ayuda a mantener el cuerpo en una posición de trabajo óptima para máxima comodidad



Limited Warranty

True Innovations seating products are warranted against defects in material and workmanship while owned by the "Original Purchaser". The term "Original Purchaser" is defined as that party or entity which purchases True Innovations furniture from an authorized True Innovations retailer as shown by the original sales receipt. This warranty does not apply to "as is" or previously owned seating products.

True Innovations warrants its products to be free from defects in materials and workmanship (normal wear and tear, fading and stretching excepted) for ten years from the date of purchase, except as provided below under the limited warranty.

The exceptions or exclusions to this warranty are as follows:

1. Upholstery material and foam cushion material is warranted against defects in material and workmanship for a period of one year, beginning on the date of purchase as shown on the original sales receipt.
2. Any warranty claim that is submitted after the limited warranty period, or without proper proof of purchase, will not include the cost of parts, labor or delivery.
3. This warranty shall not apply to the True Innovations products which have been subjected to misuse, neglect, alteration, modification or attachments either caused by the original purchaser, shipping, storage, accident, fire, flood or acts of God.

In the event of a defect in material or workmanship covered by this warranty, True Innovations will repair or replace, at their discretion, without charge the warranted furniture within a reasonable amount of time. We reserve the right to require damaged parts to be returned to us upon request. Natural markings such as scars, brands, grain variations, wrinkles, color variations, etc. will be considered normal characteristics and not construed as defects. We cannot warrant leather against scratching or scuffing, as all leather is subject to blemishes with use.

For claims or questions concerning this warranty, please E-mail us at service@truedesigns.com. Be prepared to provide your name, address, daytime phone number, the model and purchase order number of the product, date of purchase, and the store where it was purchased. True Innovations requires that the original sales receipt be submitted with all requests to confirm that you are the original purchaser according to our written warranty.

This warranty gives you specific rights, and you may also have other rights, which vary from state to state.

All warranties are limited to the original purchaser for normal use by a person weighing less than 136 kg / 300 lb.

Should you prefer to speak with a service representative, you may call toll free: 1-800-379-9773, or fax 714-544-5118.

Garantie limitée

Les fauteuils de True Innovations sont garantis contre tout défaut de matériaux et de fabrication à « l'acheteur initial ». Le terme « acheteur initial » se définit comme la personne ou entité qui achète le meuble True Innovations d'un détaillant True Innovations autorisé, tel qu'attesté par le reçu de vente original. Cette garantie ne s'applique pas aux produits vendus tels quels ou ayant appartenu à un propriétaire précédent.

True Innovations garantit ses produits contre tout défaut de matériaux et de fabrication (sauf l'usure normale, la décoloration et l'étirement), durant une période dix ans à compter de la date d'achat, sauf tel que stipulé ci-dessous en vertu de la garantie limitée.

Les exceptions ou exclusions de la présente garantie sont les suivantes :

1. Le matériau de rembourrage et la mousse du coussin sont garantis contre tout défaut de matériau et de fabrication pendant une période d'un an à compter de la date d'achat apparaissant sur le reçu de vente d'origine.
2. Toute réclamation en vertu de la garantie soumise après l'expiration de la période de garantie limitée ou sans preuve d'achat adéquate n'inclura ni le coût des pièces, ni celui de la main-d'œuvre, ni de la livraison.
3. La présente garantie ne s'appliquera pas aux produits True Innovations ayant fait l'objet d'une mauvaise utilisation, de négligence, de modification ou d'accessoires ajoutés, causés par l'acheteur initial, l'expédition, l'entreposage, un accident, un incendie, une inondation ou un acte de Dieu.

Dans le cas d'un défaut de matériaux ou de fabrication couvert par la présente garantie, True Innovations réparera ou remplacera, à sa discrétion, sans frais, le meuble garanti dans un délai raisonnable. Nous nous réservons le droit d'exiger le retour des pièces endommagées, sur demande. Les marques naturelles telles que les éraflures, les traces, les variations de grain, les rides, les variations de couleurs, etc. sont considérées comme des caractéristiques normales et ne constituent pas des défauts. Nous ne pouvons garantir le cuir contre les éraflures ou les taches car tout cuir est sujet à ternir au fil du temps.

Pour toute réclamation ou question concernant la présente garantie, veuillez nous envoyer un courriel à service@truedesigns.com. S'assurer d'indiquer vos nom, adresse, numéro de téléphone de jour, modèle et numéro de bon de commande du produit, date d'achat et le détaillant où l'achat a été effectué. True Innovations exige que le reçu de vente original soit soumis avec toutes les demandes, afin de confirmer qu'il s'agit de l'acheteur initial, selon notre garantie écrite.

Cette garantie vous accorde des droits spécifiques. Vous pouvez également avoir d'autres droits, pouvant varier selon les provinces ou les états.

Toutes les garanties se limitent à l'acheteur initial, pour un usage normal par une personne pesant moins de 136 kg / 300 lb.

Pour parler directement à un représentant, composer, le 1-800-379-9773 ou transmettre une demande par télécopieur au 714-544-5118.

Garantía Limitada

Los productos de True Innovations seating están garantizados contra defectos de material y mano de obra mientras está en posesión de su "Comprador Original". El término "Comprador Original" se define como el individuo o entidad que compra el mueble de True Innovations de un distribuidor autorizado así demostrado por el recibo original. Esta garantía no le aplica a muebles usados comprados "como tales".

True Innovations garantiza sus productos de estar libres de defectos de materiales y mano de obra (se considera normal el desgaste, descoloramiento y estiramiento común), por diez años desde la fecha de compra, excepto como se menciona a continuación bajo garantía limitada.

Las excepciones y exclusiones a esta garantía son como se mencionan a continuación:

1. El material del tapizado y el material del almohadón de espuma están garantidos contra defectos en el material y en la fabricación por un período de un año, comenzando en la fecha de compra como se muestra en el recibo original de ventas.
2. Cualquier reclamo de garantía que sea sometido después del período de la garantía limitada o sin prueba de compra apropiada no incluirá el costo de partes, mano de obra o gastos de envío.
3. Esta garantía no debe de aplicar a aquellos productos de True Innovations que hayan sido sujetos a mal uso, negligencia, alteración, modificación o adjuntos causados por el comprador original, envío, almacenaje, accidente, fuego, inundación o actos de Dios.

En el caso de un defecto de material o mano de obra cubierto por esta garantía, True Innovations le reparará o reemplazará el mueble garantizado a su discreción, sin cargo, dentro de una cantidad de tiempo razonable. Nos reservamos el derecho de requerir que las partes dañadas sean devueltas según se pidan. Marcas naturales tales como cicatrices, marcas, variación granular, arrugas, variación de color, etc. serán consideradas características normales y no como defectos de construcción. No podemos garantizar la piel contra rayaduras o raspaduras, debido a que todas las pieles son sujetas a imperfecciones con el uso.

Para reclamos o preguntas en relación a esta garantía, envíenos un correo electrónico a service@truedesigns.com. Este preparado para proporcionar su nombre, dirección, teléfono, el modelo y número de orden de compra, fecha de compra y la tienda donde fue hecha la compra. True Innovations requiere que el recibo de compra original se sometido con todas las peticiones para confirmar que usted sea el comprador original de acuerdo a nuestra garantía escrita.

Esta garantía le brinda derechos legales específicos. Usted también puede tener otros derechos los cuales varían de estado a estado.

Todas las garantías están limitadas al comprador original y al uso normal, por una persona que pese menos de 136 kg / 300 lb.

Si prefiere hablar con un representante de servicio, puede llamar al teléfono 1-800-379-9773, fax 714-544-5118.

L A **Z** B O Y®

Live life Comfortably.®



LA-Z-BOY is a trademark of La-Z-Boy Incorporated and is used under license to LF Products Pte Ltd.

LA-Z-BOY est une marque de commerce de La-Z-Boy Incorporated et est utilisée sous licence à LF Products Pte Ltd.

LA-Z-BOY es una marca de La-Z-Boy Incorporated y es usada con licencia de LF Products Pte Ltd.