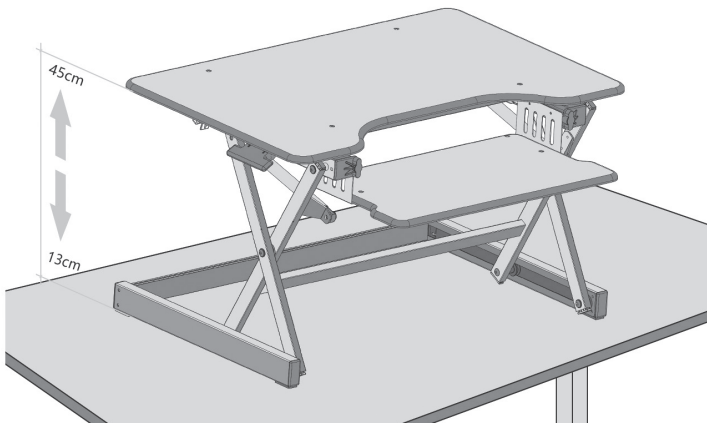


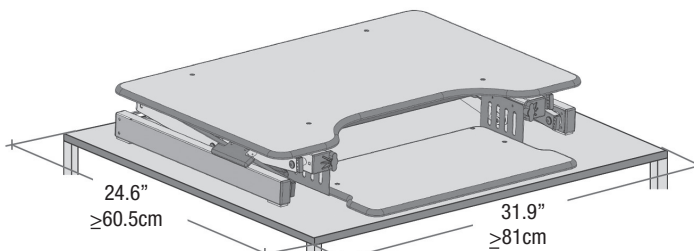
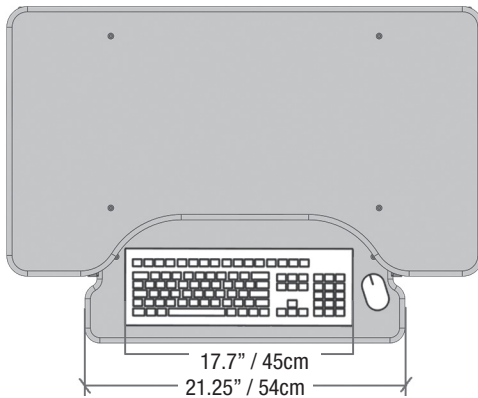
Height adjustable from 5" - 18"



Hauteur ajustable de 5" - 18" • Altura ajustable 5" - 18"

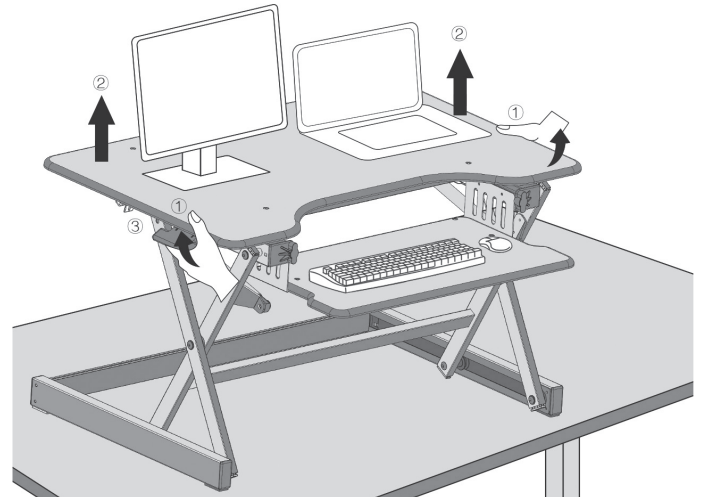
Dimensions

32" / 81cm



Minimum desk space required

Espace de bureau minimum requis • Espacio de escritorio mínimo requerido



To Raise or Lower Desktop

1. Squeeze adjustable levers on each side.
2. Lift desktop directly up or push directly down while levers are squeezed.
3. Release levers to lock the desktop at your desired height.

Pour élever ou abaisser le bureau

1. Serrez les leviers réglables de chaque côté.
2. Soulevez directement le bureau ou poussez directement vers le bas pendant que vous poussez les leviers.
3. Relâchez les leviers pour verrouiller le bureau à la hauteur désirée.

Para subir o bajar el escritorio

1. Aprieta palancas ajustables en cada lado.
2. Levante el escritorio directamente hacia arriba o empuje directamente hacia abajo mientras se aprietan las palancas.
3. Libere las palancas para bloquear el escritorio a la altura que desee.

! WARNING

PINCH POINT

DO NOT place hands on or near support bars. Pinch points are created during lifting and lowering the work surface. Failure to follow these instructions may result in serious personal injury.

! ATTENTION

POINT DE PINCEMENT

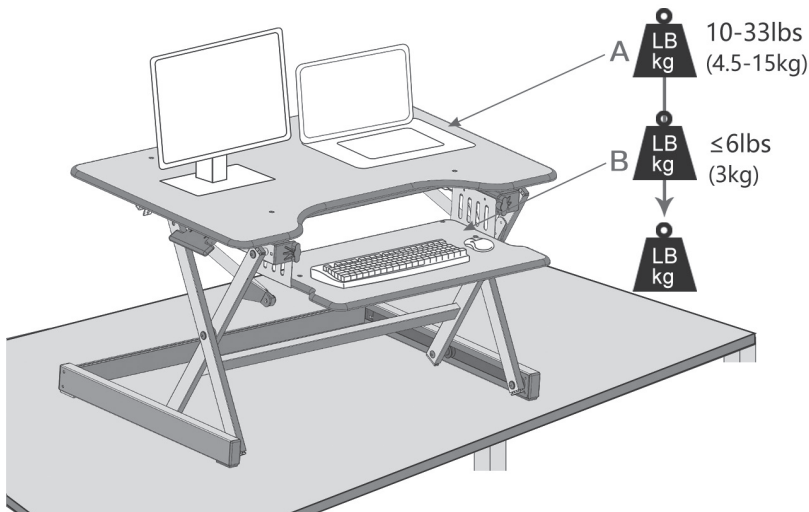
Ne placez pas les mains sur ou à proximité des barres de support. Les points de pincement sont créés lors du levage et de l'abaissement de la surface de travail. Le non-respect de ces instructions peut entraîner des blessures graves.

! ADVERTENCIA !

PUNTO DE PINZA

No coloque las manos sobre o cerca de las barras de soporte. Los puntos de pellizco se crean durante la elevación y el descenso de la superficie de trabajo. El incumplimiento de estas instrucciones puede ocasionar lesiones personales graves.





A+B=10-33lbs(4.5-15kg)



CAUTION: DO NOT EXCEED MAXIMUM LISTED WEIGHT CAPACITY. SERIOUS INJURY OR PROPERTY DAMAGE MAY OCCUR!

ATTENTION : NE DÉPASSEZ PAS LA CAPACITÉ DE POIDS MAXIMALE INDIQUÉE - DES BLESSURES GRAVES OU DES DOMMAGES MATÉRIELS PEUVENT SURVENIR!

PRECAUCIÓN: NO EXCEDA LA CAPACIDAD DE PESO MÁXIMA INDICADA, PUEDEN OCURRIR LESIONES GRAVES O DAÑOS A LA PROPIEDAD

! SAFETY !

Warning: Because mounting surface materials can vary widely, it is imperative that you make sure mounting surface is strong enough to handle mounted product and equipment.

Avertissement : Étant donné que les matériaux de surface de montage peuvent varier considérablement, il est impératif de vous assurer que la surface de montage est suffisamment solide pour manipuler le produit et l'équipement montés.

Advertencia: Debido a que los materiales de la superficie de montaje pueden variar ampliamente, es imperativo que se asegure de que la superficie de montaje sea lo suficientemente fuerte como para manejar el producto montado y el equipo.



Warning: Impact Hazard! Moving Parts can cause serious injury. Raise work surface to top of vertical adjustment before removing equipment. Failure to heed this warning may result in serious personal injury and or property damage.

Attention : Risque d'impact! Les pièces mobiles peuvent causer des blessures graves. Soulever la surface de travail jusqu'au dessus du réglage vertical avant de retirer l'équipement. Le non-respect de cet avertissement peut entraîner des blessures graves et / ou des dommages matériels.

Advertencia: ¡Peligro de impacto! Las partes móviles pueden causar lesiones graves. Levante la superficie de trabajo hasta la parte superior del ajuste vertical antes de retirar el equipo. El incumplimiento de esta advertencia puede ocasionar lesiones personales graves y / o daños a la propiedad



Caution: Leave enough slack in cable to allow for full range of vertical motion (15"/38cm). Failure to heed this warning may result in property damage and or personal injury.

Attention : Laisser suffisamment de mou dans le câble pour permettre une plage complète de mouvement vertical (15 " / 38 cm). Le non-respect de cet avertissement peut entraîner des dommages matériels et / ou des blessures corporelles.

Precaución: Deje suficiente holgura en el cable para permitir un rango completo de movimiento vertical (15 " / 38 cm). Si no se tiene en cuenta esta advertencia, se pueden producir daños materiales o lesiones personales.



Caution: Keep monitor and laptop base fully on the work surface. Allowing any part of base or stand to hang off the edge may result in property damage and or personal injury.

Attention : Conservez le moniteur et la base de l'ordinateur portable complètement sur la surface de travail. Le fait de laisser une partie de la base ou du support dépasser le bord peut entraîner des dommages matériels et / ou des blessures corporelles.

Precaución: Mantenga la base del monitor y del portátil completamente sobre la superficie de trabajo. Permitir que parte de la base o soporte se desplace del borde puede ocasionar daños a la propiedad y / o lesiones personales.



Caution: Always hold your hands on the desktop during the operation. Lift or lower work surface slowly. Lifting or lowering work surface too fast may create an unstable situation resulting in property damage and or personal injury.

Attention : Tenez toujours vos mains sur le bureau pendant l'opération. Soulevez ou abaissez la surface de travail lentement. Laisser ou abaisser la surface de travail trop rapidement peut créer une situation instable causant des dommages matériels ou des blessures.

Precaución: Siempre sostenga sus manos en el escritorio durante la operación. Levante o baje la superficie de trabajo lentamente. Levantar o bajar la superficie de trabajo demasiado rápido puede crear una situación inestable que ocasione daños a la propiedad y / o lesiones personales.



Instructions

CALL US FIRST! DO NOT RETURN TO STORE.

For immediate help with assembly or product information call our toll-free number: **1-888-598-7316** Mon. - Fri. 7am to 7 pm CST. Our staff is ready to provide assistance. Damaged or missing parts ship from our facility in 1-2 business days.

Please provide the following information:

1. Full Name
2. Physical Address – do not include P.O. Box as our carriers cannot deliver to P.O. Boxes
3. Phone Number
4. Model Number
5. Part Number
6. Invoice #
7. Date of Purchase

Note: Our policy is to send all parts requests via normal ground transportation. If your requirements are to have these parts via overnight/next day, please provide your designated carrier and account number. Replacement panels are not available. If any damage has occurred during shipment please return the entire unit to place of purchase for credit and replacement. Original invoice may be required.

Before you begin:

Open, identify and count all parts prior to assembly. Lay out the parts on a non-abrasive surface such as carpet or blanket.

Instructions

APPELEZ-NOUS D'ABORD! NE REVENEZ PAS AU MAGASIN.

Pour obtenir une aide immédiate concernant l'assemblage ou des informations sur les produits, appelez notre numéro sans frais : **1-888-598-7316** Mon. Lun. - vend. 7h à 19 h CST. Notre personnel vous attend pour vous offrir son aide. Les pièces endommagées ou manquantes sont expédiées de nos locaux sous 1 à 2 jours ouvrables.

Veillez inclure les informations suivantes :

1. Nom complet
2. Adresse physique – ne pas inclure de boîte postale, car nos porteurs ne peuvent pas livrer à ces boîtes.
3. Numéro de téléphone
4. Numéro de modèle
5. Numéro de pièce
6. Numéro de facture
7. Date d'achat

Remarque : Notre politique est d'envoyer toutes les pièces demandées par transport terrestre normal. Si vous voulez recevoir ces pièces le jour suivant, indiquez votre porteur désigné ainsi qu'un numéro de compte. Nous ne fournissons pas de panneaux de rechange. En cas d'endommagement en cours de transport, renvoyez l'unité entière au lieu d'achat pour recevoir un crédit ou un échange. La facture originale vous sera peut-être demandée.

Avant de commencer:

Ouvrez, identifiez et comptez toutes les pièces avant l'assemblage. Disposez à plat les pièces sur une surface non abrasive comme un tapis ou une couverture.

Instrucciones

¡LLÁMENOS PRIMERO! NO DEVUELVA EL PRODUCTO A LA TIENDA.

Para recibir ayuda inmediata con el ensamble o información del producto, llame a nuestro número gratuito: **1-888-598-7316** De lunes a viernes de 7 a.m. a 7 p.m., hora del Centro. Nuestro personal está preparado para brindarle asistencia. Las partes dañadas o faltantes saldrán de nuestras instalaciones en el transcurso de 1 a 2 días hábiles.

Recuerde proporcionar la siguiente información:

1. Nombre completo
2. Domicilio físico – No incluya apartados postales debido a que no podemos realizar entregas en un apartado postal.
3. Número telefónico
4. Número de modelo
5. Número de parte
6. Número de factura
7. Fecha de compra

Nota: Nuestra política es enviar todas las solicitudes de partes por transporte terrestre regular. Si usted solicitó el envío de estas partes durante your la noche o con entrega al día siguiente, proporcione el nombre de su compañía de mensajería y su número de cuenta. Los paneles de repuesto no están disponibles. Si ocurrió algún daño durante el envío, devuelva la unidad completa al lugar de compra para su devolución o reposición. Es posible que le pidan la factura original.

Antes de iniciar:

Abra, identifique y cuente todas las partes antes del ensamble. Coloque todas las partes en una superficie no abrasiva, como una alfombra o sábana.