



Big & Tall Executive Air Tech Chair

Fauteuil président imposant avec ajustement pneumatique

Silla ejecutiva con tecnología de aire para personas altas y gruesas

LLR48843

IMPORTANT NOTICE

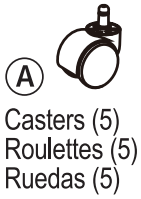
You will feel a slight "bounce-back" when you sit down. This is normal: not a defect. The pneumatic cylinder for the seat height adjustment reacts to your weight by giving a little.

AVIS IMPORTANT

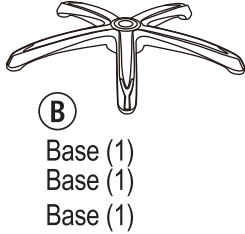
Vous allez ressentir un léger rebondissement lorsque vous vous assoyez. Ceci est normal et non pas un défaut. Le cylindre pneumatique du réglage de la hauteur du siège réagit à votre poids en s'affaissant un peu.

AVISO IMPORTANTE

Sentirá un ligero "balanceo" al sentarse. Esto es normal y no un defecto. El cilindro neumático para el ajuste de la altura del asiento reacciona a su peso corporal y cede un poco.



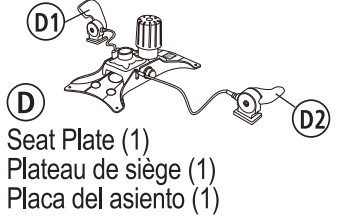
A
Casters (5)
Roulettes (5)
Ruedas (5)



B
Base (1)
Base (1)
Base (1)



C
Gas Lift with Telescoping Cover (1)
Ressort à gaz avec capuchon télescopique (1)
Resorte de gas con cubierta telescópica (1)



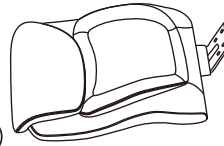
D
Seat Plate (1)
Plateau de siège (1)
Placa del asiento (1)



E
Armrests (2)
Accoudoirs (2)
Brazos (2)



F
Seat Cushion (1)
Coussin du siège (1)
Asiento acojinado (1)



G
Back Cushion (1)
Coussin dorsal (1)
Respaldo acolchado (1)



H
1" Big Screws (2+1)
Grosses vis 1" (2+1)
Tornillos grandes de 1" (2+1)



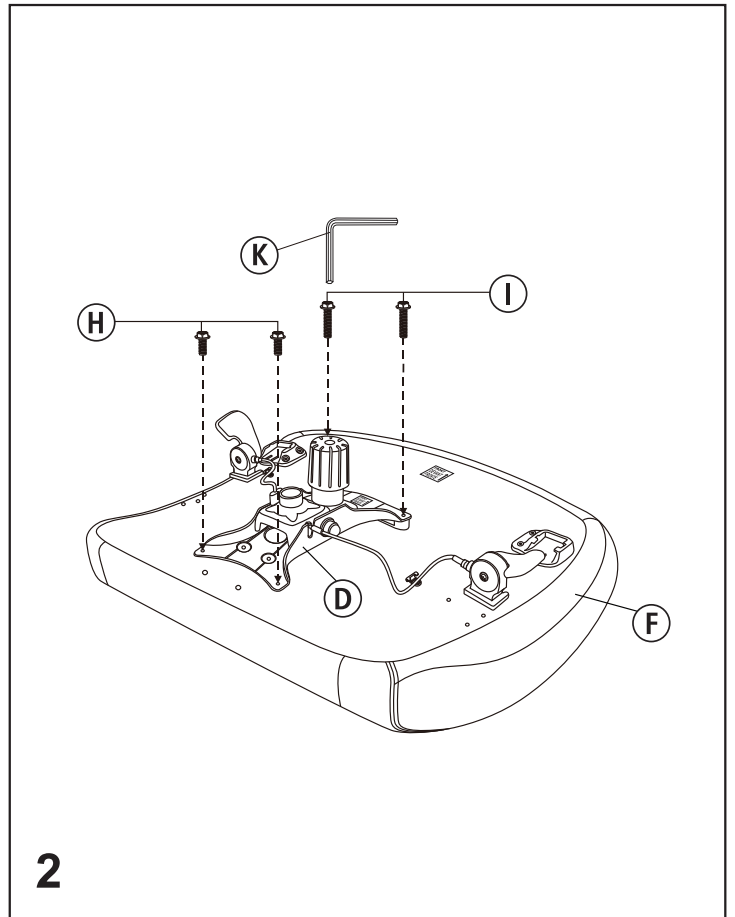
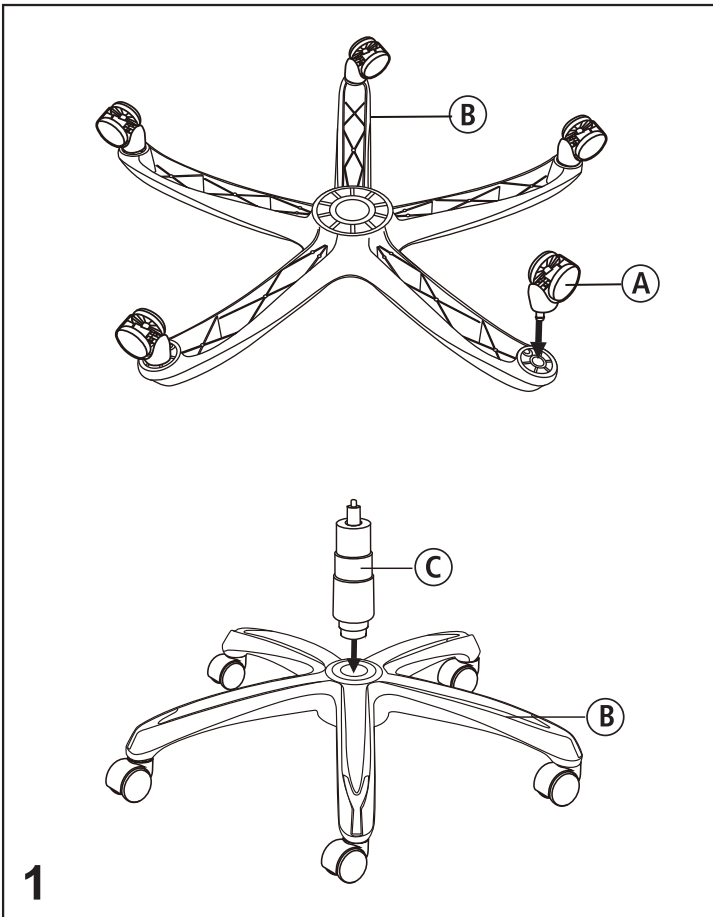
I
1-1/2" Big Screws (6+1)
Grosses vis 1-1/2" (6+1)
Tornillos grandes de 1-1/2" (6+1)

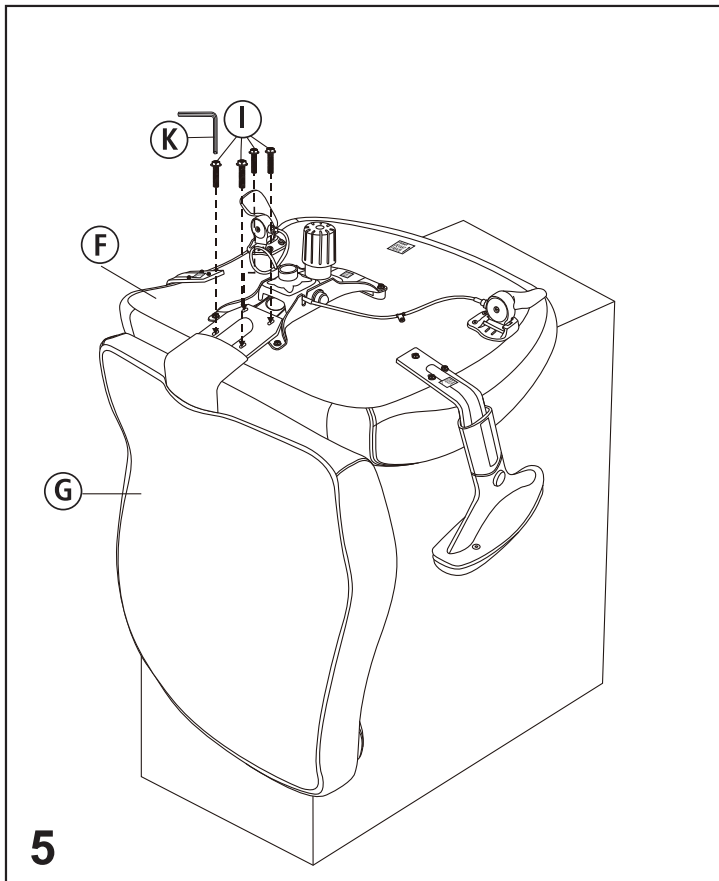
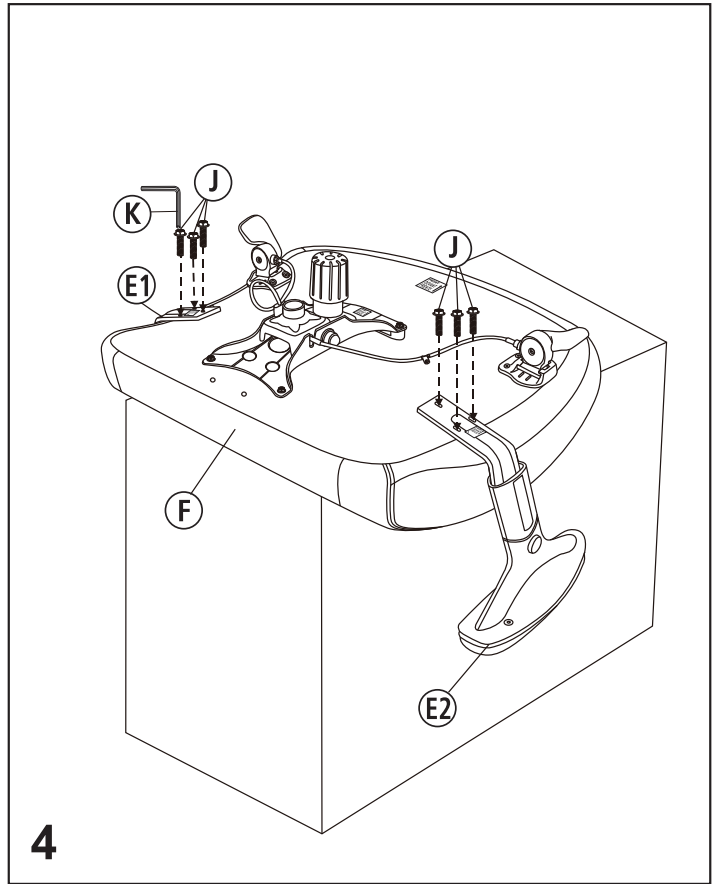
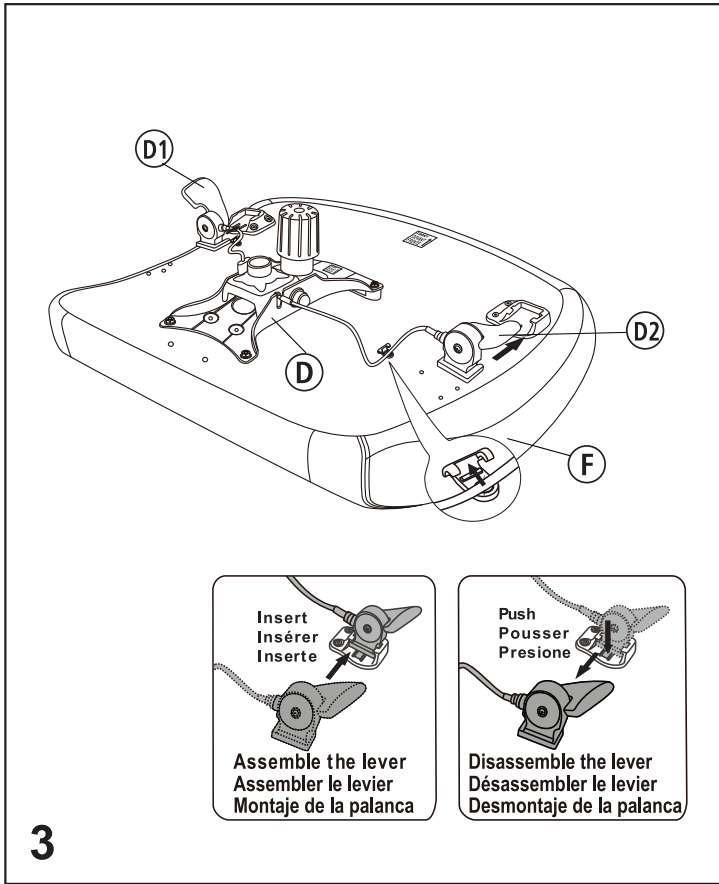


J
1-1/4" Small Screws (6+1)
Petites vis 1-1/4" (6+1)
Tornillos pequeños de 1-1/4" (6+1)



K
Allen Key (1)
Clé allen (1)
Llave allen (1)



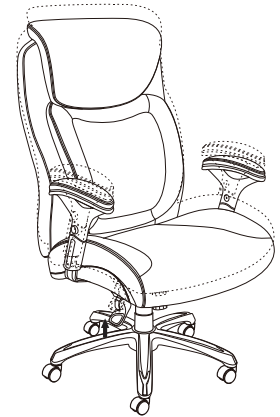


1. To Adjust Seat Height / Pour ajuster la hauteur du siège / Para ajustar la altura del asiento:

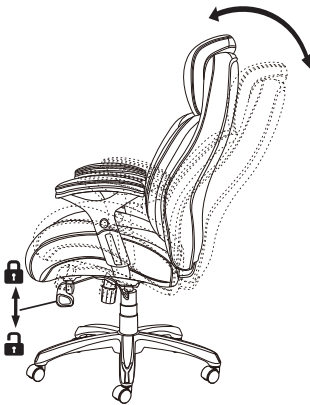
*While seated, lean forward and reach under the right side of the chair to find the lever. Lift the lever and raise your body up slightly to allow the chair to rise to the desired height. Once desired height is reached, release lever to lock chair at desired height. To lower the seat, lift the lever while seated. The chair will descend until the lever is released or the chair reaches the bottom position.

*Asseyez-vous sur la chaise, penchez-vous vers l'avant pour atteindre le côté droit de la chaise et trouver le levier. Soulevez le levier et relevez légèrement votre corps pour permettre à la chaise de se soulever à la hauteur désirée. Une fois à la hauteur désirée, relâchez le levier pour verrouiller la chaise à la hauteur désirée. Pour descendre la chaise, soulevez le levier en étant assis. La chaise descendra tant que le levier est activé ou si la chaise atteint la position la plus basse.

*Estando sentado, inclínese hacia adelante y sujete la palanca que se encuentra debajo del lado derecho de la silla. Levante la palanca y eleve su cuerpo un poco para que la silla alcance la altura deseada. Cuando la silla tenga la altura deseada, suelte la palanca para que la silla quede fijada en la altura deseada. Para bajar el asiento, levante la palanca estando sentado. La silla descenderá hasta que se suelte la palanca o la silla llegue a la posición inferior.



2. To Operate Tilt Lockout / Pour utiliser le basculement / Cómo fijar la inclinación:



*While seated, reach under the left side of the chair to find the lever. Push down the lever and lean back to allow the chair to tilt backwards. To lock the chair in the upright or vertical position, sit upright and pull the lever to the up position.

*Asseyez-vous sur la chaise, tendez la main sous le côté gauche de la chaise pour trouver le levier. Pressez sur le levier et penchez-vous vers l'arrière pour permettre à la chaise de s'incliner. Pour verrouiller la chaise en position verticale, asseyez-vous le dos droit et tirez le levier vers le haut.

*Estando sentado, sujete la palanca que se encuentra debajo del lado izquierdo de la silla. Empuje la palanca hacia abajo e incline su cuerpo hacia atrás para que la silla se incline hacia atrás. Para fijar la silla en la posición vertical, siéntese recto y tire de la palanca hacia arriba.

3. To Adjust Tension on the Tilt / Pour ajuster la tension de bascule / Para ajustar la tensión de la inclinación:

*Reach under the front center of the chair, grasp the round knob and turn it counter-clockwise to stiffen the tilt mechanism for a heavier user. Turn the knob clockwise to loosen the tilt mechanism for a lighter user. Rotate the knob until the desired resistance is reached.

*Tendez la main sous la chaise, vers l'avant au centre, atteignez les poignées et tournez-les dans le sens antihoraire pour raidir le mécanisme de basculement pour les utilisateurs plus lourds. Tournez la poignée dans le sens horaire pour relâcher le mécanisme de bascule pour un utilisateur plus léger. Tournez la poignée jusqu'à ce que la résistance désirée soit atteinte.

*Sujete la perilla redonda que se encuentra debajo de la parte delantera central de la silla y hágala girar en sentido anti-horario para afianzar el mecanismo de inclinación para usuarios de más peso. Gire la perilla en sentido horario para aflojar el mecanismo de inclinación para usuarios de menos peso. Gire la perilla hasta alcanzar la resistencia deseada.

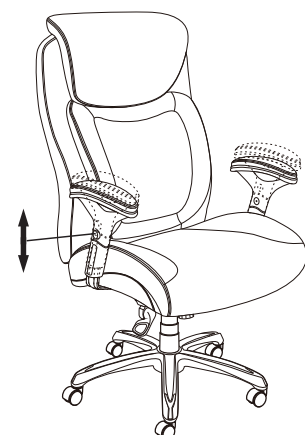


4. To Adjust Arm Height / Pour ajuster la hauteur des accoudoirs / Para ajustar la altura del brazo:

*Press the buttons on the chair arms. Press the buttons to allow the arms to move up or down freely then release the buttons once the desired height is reached.

*Appuyez sur les boutons sur les bras des accoudoirs. Appuyez sur les boutons pour monter ou descendre les accoudoirs puis relâchez les boutons lorsque vous avez atteint la hauteur désirée.

*Oprima los botones en los brazos de la silla. Oprima los botones para que los brazos puedan moverse hacia arriba o hacia abajo con facilidad, luego suelte los botones cuando haya alcanzado la altura deseada.



5. About the breathability of the Air Lumbar Cushion / Au sujet de la respirabilité du coussin à air lombaire / Sobre la transpirabilidad del cojín de aire para soporte lumbar:



*While seated, the open-air contours of the cushion which is designed to breathe and flex, can dynamically provide continuous support by connecting with your body's natural movement. The air cushion conforms to the curve of your spinal cord and is intended to relieve your back from stress. Note: It is not intended to diagnose, treat, cure or prevent any disease. If pain increases, please discontinue use.

*Lorsque vous êtes assis, les contours à air libre du coussin sont conçus pour respirer et se plier, ils permettent d'offrir un soutien dynamique continu en s'ajustant aux mouvements naturels de votre corps. Le coussin à air s'ajuste à la courbe de votre colonne vertébrale et est conçu pour soulager votre dos du stress.

Note : Il n'est pas conçu pour diagnostiquer, traiter, soigner ou prévenir toute maladie. Si la douleur s'accroît, veuillez arrêter d'utiliser la chaise.

*Estando sentado, los contornos de aire abierto del cojín diseñado para respirar y flexionarse, puede proporcionar apoyo continuo dinámicamente adaptándose a los movimientos naturales de su cuerpo. El cojín de aire se ajusta a la curva de su columna vertebral y está diseñado para aliviar el estrés en su espalda.

Nota: No tiene el propósito de diagnosticar, tratar, curar o prevenir ninguna enfermedad. Si el dolor aumenta, por favor descontinúe el uso.

6. About the Neutral Posture of the Air Lumbar Cushion / À propos de la posture neutre du coussin lombaire à air / Sobre la postura corporal neutra del cojín de aire para soporte lumbar:

*The Air™ chair has been shown to help the user achieve Neutral Posture. Neutral Posture has been shown to reduce back strain and increase long term seated comfort.

- Provides constant support as you lean back and twist.
- Flexible lumbar pivots and conforms following your movement.
- Continuous proper lumbar support help keep the body in an optimal working position for maximum comfort.

*Il a été prouvé que la chaise Air™ aide l'utilisateur à avoir une position neutre. Il a été prouvé qu'une position neutre réduit les douleurs du dos et accroît le confort lorsqu'on est assis pendant de longues périodes.

- Offre un soutien constant lorsque vous vous inclinez et tournez.
- Les lombaires flexibles pivotent et s'ajustent à votre mouvement.
- Un bon soutien lombaire continu aidera à garder votre corps dans une position de travail optimale pour un maximum de confort.

*Se ha demostrado que la silla The Air™ ayuda al usuario a lograr la postura corporal neutra. Se ha demostrado que la postura corporal neutral reduce la tensión en la espalda y aumenta la comodidad cuando la persona pasa mucho tiempo sentada.

- Proporciona apoyo constante mientras usted se inclina hacia atrás y gira.
- Tiene pivotes lumbares flexibles y se adapta a sus movimientos.
- El soporte lumbar adecuado y continuo ayuda a mantener el cuerpo en una posición de trabajo óptima para máxima comodidad.



7. 360° Swivel / Rotation De 360 Degrés / Giro De 360°:

*360° seat swivel.

*Rotation du siège de 360 degrés.

*Giro de 360° del asiento.





LLR48843

PREVENTIVE MAINTENANCE AND WARNING!

- Use this product only for seating one person at a time.
- Do not use this chair as a step stool/ladder.
- Do not use the chair on uneven floor surfaces.
- Do not use chair unless all bolts, screws and knobs are tightened. At least every six months check all bolts, screws and knobs to be sure they are tight.
- If any parts are missing, broken, damaged or worn, stop use of the product until repairs are made using factory authorized parts
- Dispose of packaging properly. Plastic bag is not a toy. Do not use plastic bag as head covering - it may cause suffocation.
- Failure to follow these warnings could result in serious injury.
- Note: some screws may be preassembled.
If preassembled, ignore assembly instructions.

ENTRETIEN ET AVERTISSEMENT PRÉVENTIFS !

- N'utilisez ce produit que pour asseoir une personne à la fois seulement.
- N'utilisez pas cette chaise comme cabecou/échelle.
- N'utilisez pas la chaise sur des surfaces inégales.
- N'utilisez pas la chaise à moins que tous les boulons, les vis et les boutons ne soient serrés. Au moins une fois tous les six mois, vérifiez tous les boulons, les vis et les boutons pour vous assurer qu'ils sont serrés.
- Si une pièce est manquante, cassée ou endommagée, ou usée, arrêtez d'utiliser ce produit jusqu'à ce qu'il soit réparé en employant des pièces de rechange autorisées par le fabricant.
- Jetez l'emballage convenablement. Le sachet en plastique n'est pas un jouet. N'utilisez pas le sachet en plastique pour vous couvrir pas la tête - vous risqueriez de vous asphyxier.
- Tout manquement à suivre ces avertissements peut résulter en de graves blessures.
- Remarque : Certaines vis peuvent être livrées préassemblées. Dans ce cas, ignorez les instructions d'assemblage.

MANTENIMIENTO PREVENTIVO Y ADVERTENCIA

- Utilice este producto para que una sola persona se siente a la vez.
- No utilice esta silla como un banquillo o escalera.
- No utilice la silla en pisos desnivelados.
- No utilice la silla a menos que se hayan ajustado todos los tornillos y perillas. Revise todos los tornillos y perillas al menos una vez cada seis meses para verificar su ajuste.
- Si alguna de las partes falta o está rota, dañada o desgastada, suspenda el uso del producto hasta que sea reparado utilizando partes autorizadas por el fabricante.
- Deseche el empaque de manera apropiada. La bolsa de plástico no es un juguete. No utilice la bolsa de plástico para cubrir la cabeza, pues podría provocar asfixia.
- Si no se siguen estas advertencias se pueden causar lesiones graves.
- Nota: Algunos tornillos pueden haber sido preensamblados. De ser el caso, ignore las instrucciones de ensamble.



Instructions

CALL US FIRST! DO NOT RETURN TO STORE.

For immediate help with assembly or product information call our toll-free number: **1-888-598-7316** Mon. - Fri. 7am to 7 pm CST
Our staff is ready to provide assistance. Damaged or missing parts ship from our facility in 1-2 business days.

Please provide the following information:

1. Full Name
2. Physical Address – do not include P.O. Box as our carriers cannot deliver to P.O. Boxes
3. Phone Number
4. Model Number
5. Part Number
6. Invoice #
7. Date of Purchase

Note: Our policy is to send all parts requests via normal ground transportation. If your requirements are to have these parts via overnight/next day, please provide your designated carrier and account number. Replacement panels are not available. If any damage has occurred during shipment please return the entire unit to place of purchase for credit and replacement. Original invoice may be required.

Before you begin:

Open, identify and count all parts prior to assembly. Lay out the parts on a non-abrasive surface such as carpet or blanket.

Instructions

APPELEZ-NOUS D'ABORD! NE REVENEZ PAS AU MAGASIN.

Pour obtenir une aide immédiate concernant l'assemblage ou des informations sur les produits, appelez notre numéro sans frais :
1-888-598-7316 Lun. - vend. 7h à 19 h CST Notre personnel vous attend pour vous offrir son aide.
Les pièces endommagées ou manquantes sont expédiées de nos locaux sous 1 à 2 jours ouvrables.

Veillez inclure les informations suivantes :

1. Nom complet
2. Adresse physique – ne pas inclure de boîte postale, car nos porteurs ne peuvent pas livrer à ces boîtes.
3. Numéro de téléphone
4. Numéro de modèle
5. Numéro de pièce
6. Numéro de facture
7. Date d'achat

Remarque : Notre politique est d'envoyer toutes les pièces demandées par transport terrestre normal. Si vous voulez recevoir ces pièces le jour suivant, indiquez votre porteur désigné ainsi qu'un numéro de compte. Nous ne fournissons pas de panneaux de rechange. En cas d'endommagement en cours de transport, renvoyez l'unité entière au lieu d'achat pour recevoir un crédit ou un échange. La facture originale vous sera peut-être demandée.

Avant de commencer:

Ouvrez, identifiez et comptez toutes les pièces avant l'assemblage. Disposez à plat les pièces sur une surface non abrasive comme un tapis ou une couverture.

Instrucciones

¡LLÁMENOS PRIMERO! NO DEVUELVA EL PRODUCTO A LA TIENDA.

Para recibir ayuda inmediata con el ensamble o información del producto, llame a nuestro número gratuito: **1-888-598-7316**
De lunes a viernes de 7 a.m. a 7 p.m., hora del Centro. Nuestro personal está preparado para brindarle asistencia.
Las partes dañadas o faltantes saldrán de nuestras instalaciones en el transcurso de 1 a 2 días hábiles.

Recuerde proporcionar la siguiente información:

1. Nombre completo
2. Domicilio físico – No incluya apartados postales debido a que no podemos realizar entregas en un apartado postal.
3. Número telefónico
4. Número de modelo
5. Número de parte
6. Número de factura
7. Fecha de compra

Nota: Nuestra política es enviar todas las solicitudes de partes por transporte terrestre regular. Si usted solicitó el envío de estas partes durante la noche o con entrega al día siguiente, proporcione el nombre de su compañía de mensajería y su número de cuenta. Los paneles de repuesto no están disponibles. Si ocurrió algún daño durante el envío, devuelva la unidad completa al lugar de compra para su devolución o reposición. Es posible que le pidan la factura original.

Antes de iniciar:

Abra, identifique y cuente todas las partes antes del ensamble. Coloque todas las partes en una superficie no abrasiva, como una alfombra o sábana.