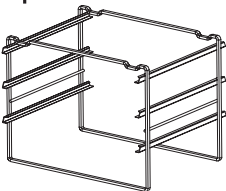
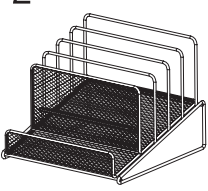
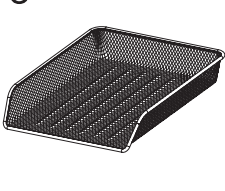
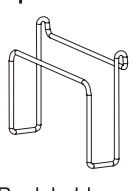
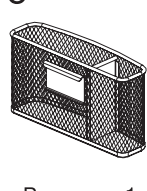
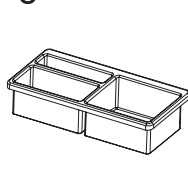


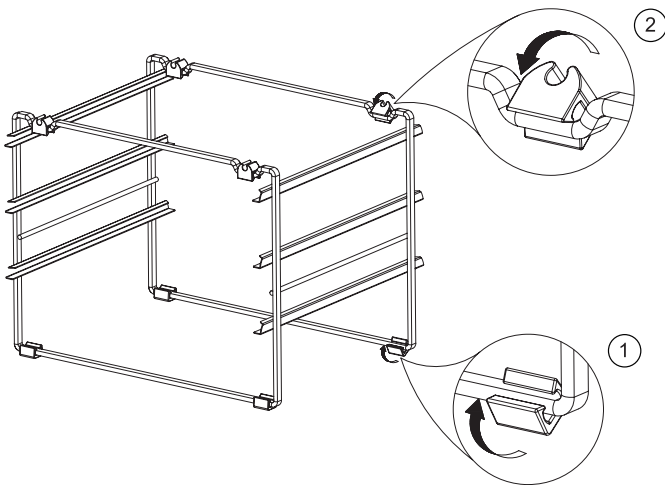


Parts/Pièces/Partes

<p>1</p>  <p>Main frame x 1 Cadre principal x 1 Armazón principal x 1</p>	<p>2</p>  <p>File holder x 1 Classeur de tri x 1 Archivero x 1</p>	<p>3</p>  <p>Mesh trays x 3 Plateau en mailles x 3 Bandejas de malla x 3</p>	<p>4</p>  <p>Book holder x 1 Porte-livre x 1 Soporte para libros x 1</p>	<p>5</p>  <p>Pen cup x 1 Godet à crayons x 1 Taza para plumas/bolígrafos x 1</p>	<p>6</p>  <p>Item tray x 1 Plateau d'articles x 1 Bandeja de malla x 1</p>	<p>7</p>  <p>Snap connectors x 4 Supports de fixation x 4 Conectores a presión x 4</p>	<p>8</p>  <p>Protective feet x 4 Patins x 4 Protectores de superficie x 4</p>
--	--	--	--	---	--	--	---

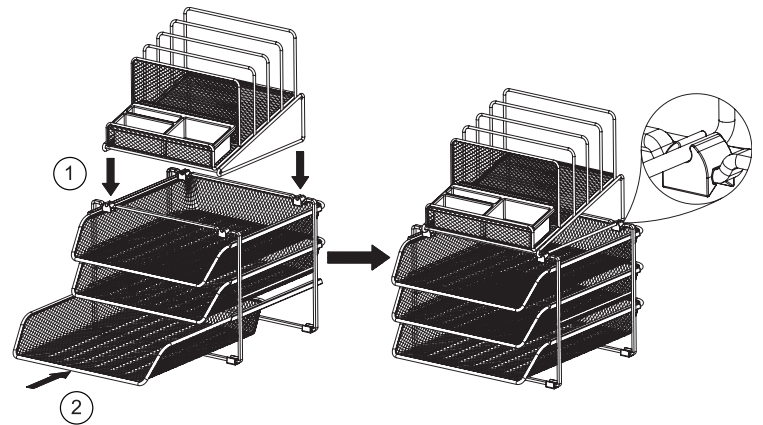
Installation/Installation/Instalación

STEP 1/ÉTAPE 1/PASO 1



- ① Install the protective feet to the bottom of the main frame.
 Installer les patins sous le cadre principal.
 Instale los protectores de superficie en la parte inferior de la armazón principal.
- ② Install the snap connectors to the top of the main frame.
 Installer les supports de fixation sur la partie supérieure du cadre principal
 Instale los conectores a presión en la parte superior de la armazón principal.

STEP 2/ÉTAPE 2/PASO 2



- ① Install the file holder to the main frame by pressing the file holder firmly into the slot of the snap connectors.
 Installer le classeur de tri sur le cadre principal en appuyant fermement pour l'insérer dans la fente des supports de fixation.
 Instale el archivero en la armazón principal oprimiéndolo con firmeza en la ranura de los conectores a presión.
- ② Insert the mesh trays into the main frame. Each mesh tray can support contents up to 4.5 pounds.
 Insérer les plateaux en mailles dans le cadre principal. Chaque plateau peut supporter un poids maximum de 4,5 livres.
 Inserte la bandeja con malla en la armazón principal. Cada bandeja con malla puede soportar contenido hasta de 4.5 libras.

STEP 3/ÉTAPE 3/PASO 3

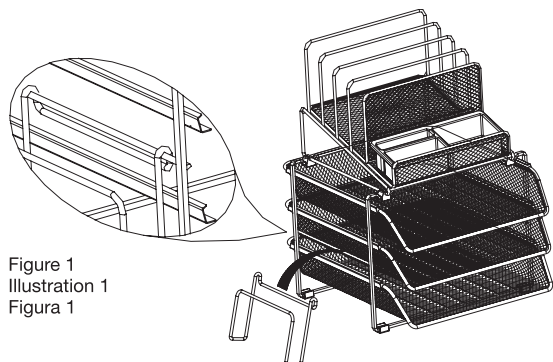
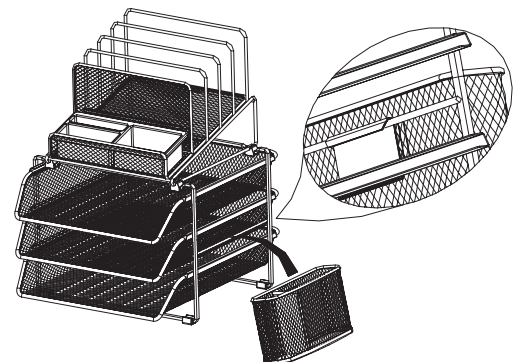


Figure 1
Illustration 1
Figura 1

- ① Hang the book holder onto the main frame as shown in Figure 1.
 Accrocher le porte-livre au cadre principal conformément à l'illustration 1.
 Cuelgue el soporte para libros de la armazón principal como se muestra en la Figura 1.

Figure 2
Illustration 2
Figura 2



- ② Hang the pen cup onto the main frame as shown in Figure 2.
 Accrocher le godet à crayons au cadre principal conformément à l'illustration 2.
 Cuelgue la taza para plumas/bolígrafos de la armazón principal como se muestra en la Figura 2.

Instructions

CALL US FIRST! DO NOT RETURN TO STORE.

For immediate help with assembly or product information call our toll-free number: **1-888-598-7316** Mon. - Fri. 7am to 7 pm CST
Our staff is ready to provide assistance. Damaged or missing parts ship from our facility in 1-2 business days.

Please provide the following information:

1. Full Name
2. Physical Address – do not include P.O. Box as our carriers cannot deliver to P.O. Boxes
3. Phone Number
4. Model Number
5. Part Number
6. Invoice #
7. Date of Purchase

Note: Our policy is to send all parts requests via normal ground transportation. If your requirements are to have these parts via overnight/next day, please provide your designated carrier and account number. Replacement panels are not available. If any damage has occurred during shipment please return the entire unit to place of purchase for credit and replacement. Original invoice may be required.

Before you begin:

Open, identify and count all parts prior to assembly. Lay out the parts on a non-abrasive surface such as carpet or blanket.

Instructions

APPELEZ-NOUS D'ABORD! NE REVENEZ PAS AU MAGASIN.

Pour obtenir une aide immédiate concernant l'assemblage ou des informations sur les produits, appelez notre numéro sans frais :
1-888-598-7316 Lun. - vend. 7h à 19 h CST Notre personnel vous attend pour vous offrir son aide.
Les pièces endommagées ou manquantes sont expédiées de nos locaux sous 1 à 2 jours ouvrables.

Veillez inclure les informations suivantes :

1. Nom complet
2. Adresse physique – ne pas inclure de boîte postale, car nos porteurs ne peuvent pas livrer à ces boîtes.
3. Numéro de téléphone
4. Numéro de modèle
5. Numéro de pièce
6. Numéro de facture
7. Date d'achat

Remarque : Notre politique est d'envoyer toutes les pièces demandées par transport terrestre normal. Si vous voulez recevoir ces pièces le jour suivant, indiquez votre porteur désigné ainsi qu'un numéro de compte. Nous ne fournissons pas de panneaux de rechange. En cas d'endommagement en cours de transport, renvoyez l'unité entière au lieu d'achat pour recevoir un crédit ou un échange. La facture originale vous sera peut-être demandée.

Avant de commencer:

Ouvrez, identifiez et comptez toutes les pièces avant l'assemblage. Disposez à plat les pièces sur une surface non abrasive comme un tapis ou une couverture.

Instrucciones

¡LLÁMENOS PRIMERO! NO DEVUELVA EL PRODUCTO A LA TIENDA.

Para recibir ayuda inmediata con el ensamble o información del producto, llame a nuestro número gratuito: **1-888-598-7316**
De lunes a viernes de 7 a.m. a 7 p.m., hora del Centro. Nuestro personal está preparado para brindarle asistencia.
Las partes dañadas o faltantes saldrán de nuestras instalaciones en el transcurso de 1 a 2 días hábiles.

Recuerde proporcionar la siguiente información:

1. Nombre completo
2. Domicilio físico – No incluya apartados postales debido a que no podemos realizar entregas en un apartado postal.
3. Número telefónico
4. Número de modelo
5. Número de parte
6. Número de factura
7. Fecha de compra

Nota: Nuestra política es enviar todas las solicitudes de partes por transporte terrestre regular. Si usted solicitó el envío de estas partes durante la noche o con entrega al día siguiente, proporcione el nombre de su compañía de mensajería y su número de cuenta. Los paneles de repuesto no están disponibles. Si ocurrió algún daño durante el envío, devuelva la unidad completa al lugar de compra para su devolución o reposición. Es posible que le pidan la factura original.

Antes de iniciar:

Abra, identifique y cuente todas las partes antes del ensamble. Coloque todas las partes en una superficie no abrasiva, como una alfombra o sábana.