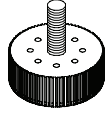

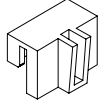
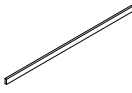
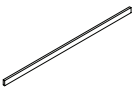

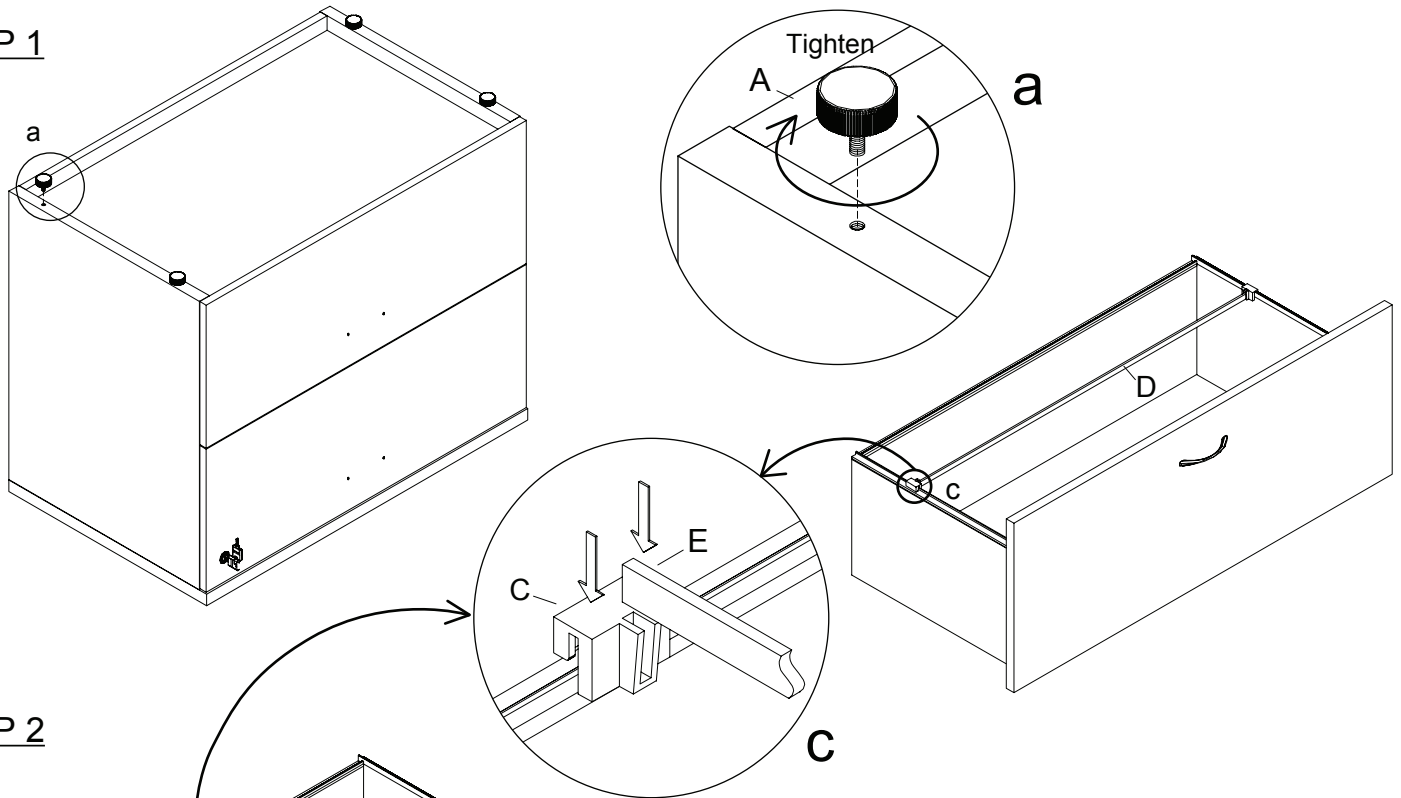
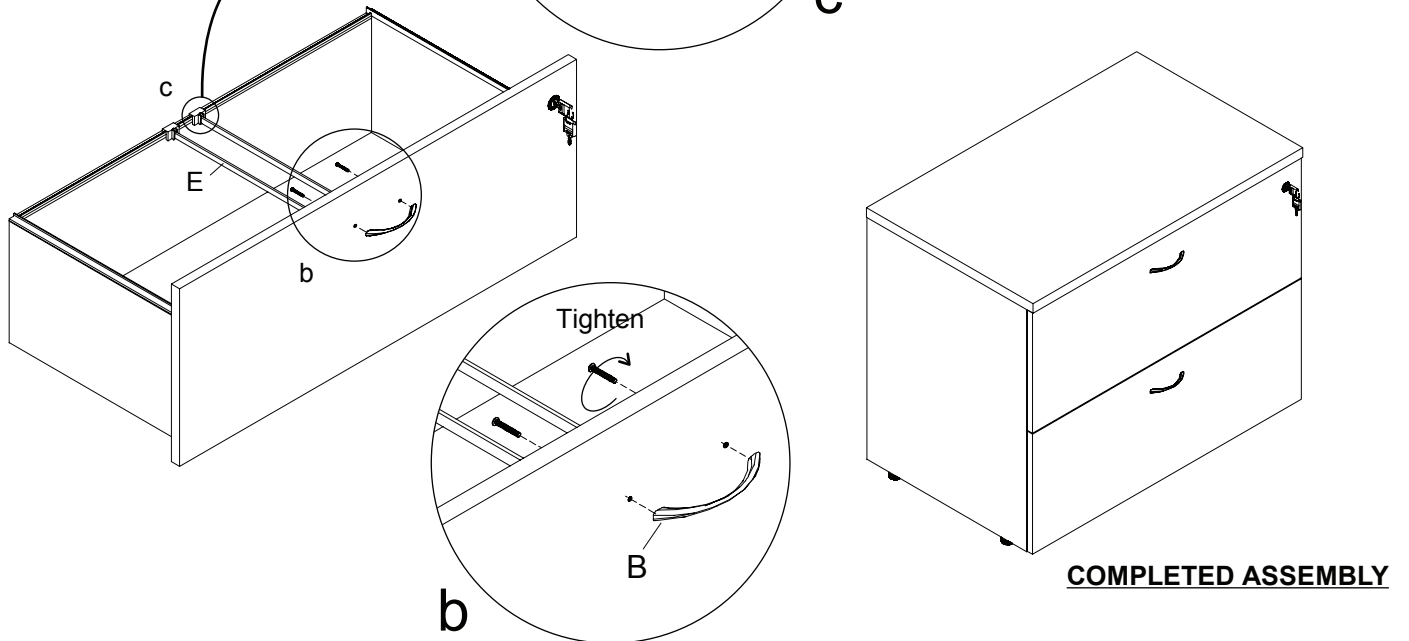


<p>A TUN021AG</p>  <p>Adjustable Glide 4 Pcs</p>	<p>B</p>  <p>96mm Metal Scallop Shape Handle 2 Sets</p>	<p>C TUN001FC</p>  <p>File Clip 8 Pcs</p>	<p>D</p>  <p>(792 x 16 x 3 mm) Metal Bar 2 Pcs</p>	<p>E</p>  <p>(378 x 16 x 3 mm) Metal Bar 4 Pcs</p>	<p>F</p>  <p>Keys 1 Set</p>
--	---	---	--	--	---

STEP 1



STEP 2

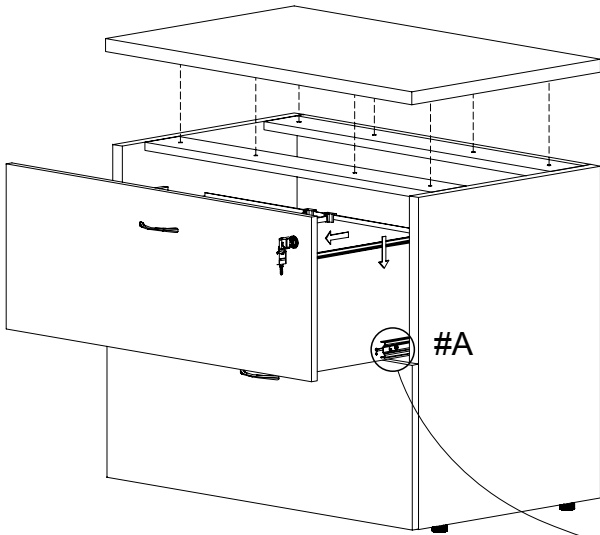


COMPLETED ASSEMBLY

IMPORTANT NOTE:

- Place all laminated parts on a clean and smooth surface such as a rug or carpet to avoid the parts from being scratched.
- Check to be sure you have all parts and hardware.
- Remove all wrapping materials, including staples & packing straps before you start to assemble.
- Don't tighten all screws/bolts until all completely assembled.
- Keep all hardware parts out of each of children.

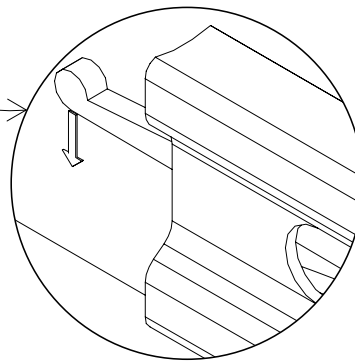
STEP 3 – Removable Top



If you remove the Drawer please pull the drawer all the way out, then push the plastic tab of the ball bearing slide up on one side and down in the other side, and then pull the drawer completely out. See detail #A.

Installing Lateral File Underneath Desk:

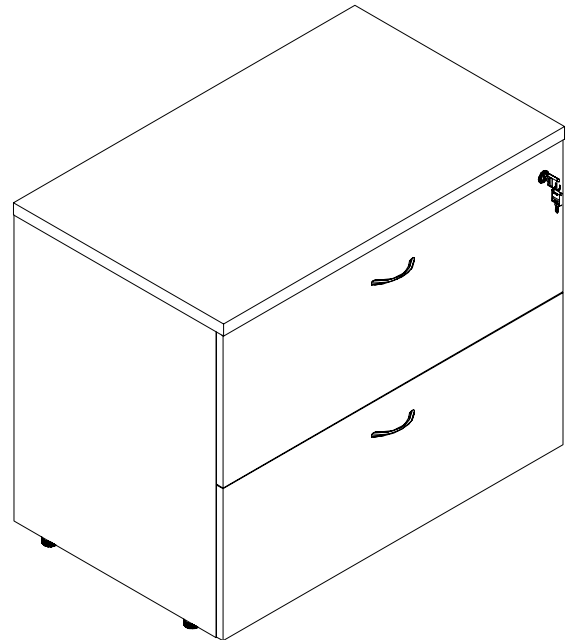
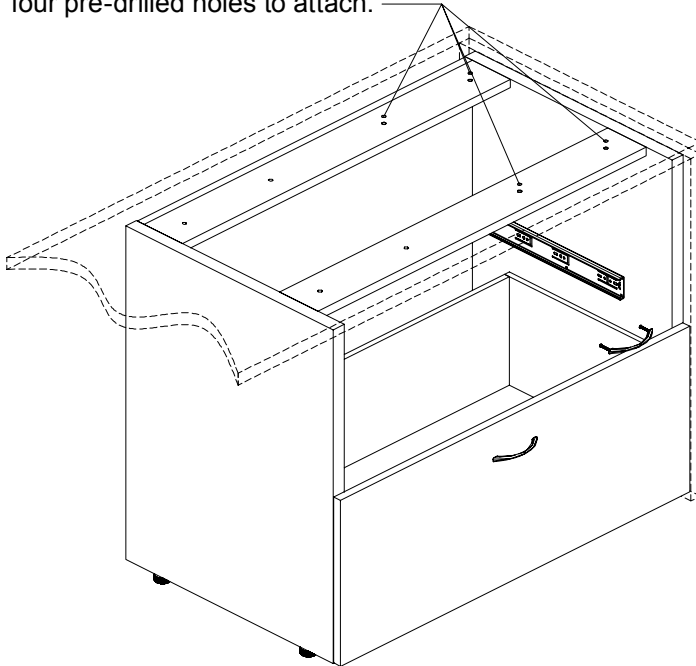
To remove the Top, first pull out the drawer. Follow Detail # A instruction as shown on the right. Then loosen screws under the Top.



Detail #A

STEP 4

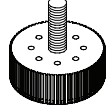

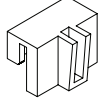
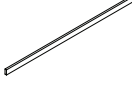
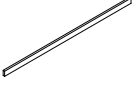

Use the Removable Screws (M6 x 40), 4 pcs from Lateral Top to install to the Desk Top. When installing the Lateral File to the left of the Desk, use the Left four pre-drilled holes to attach.



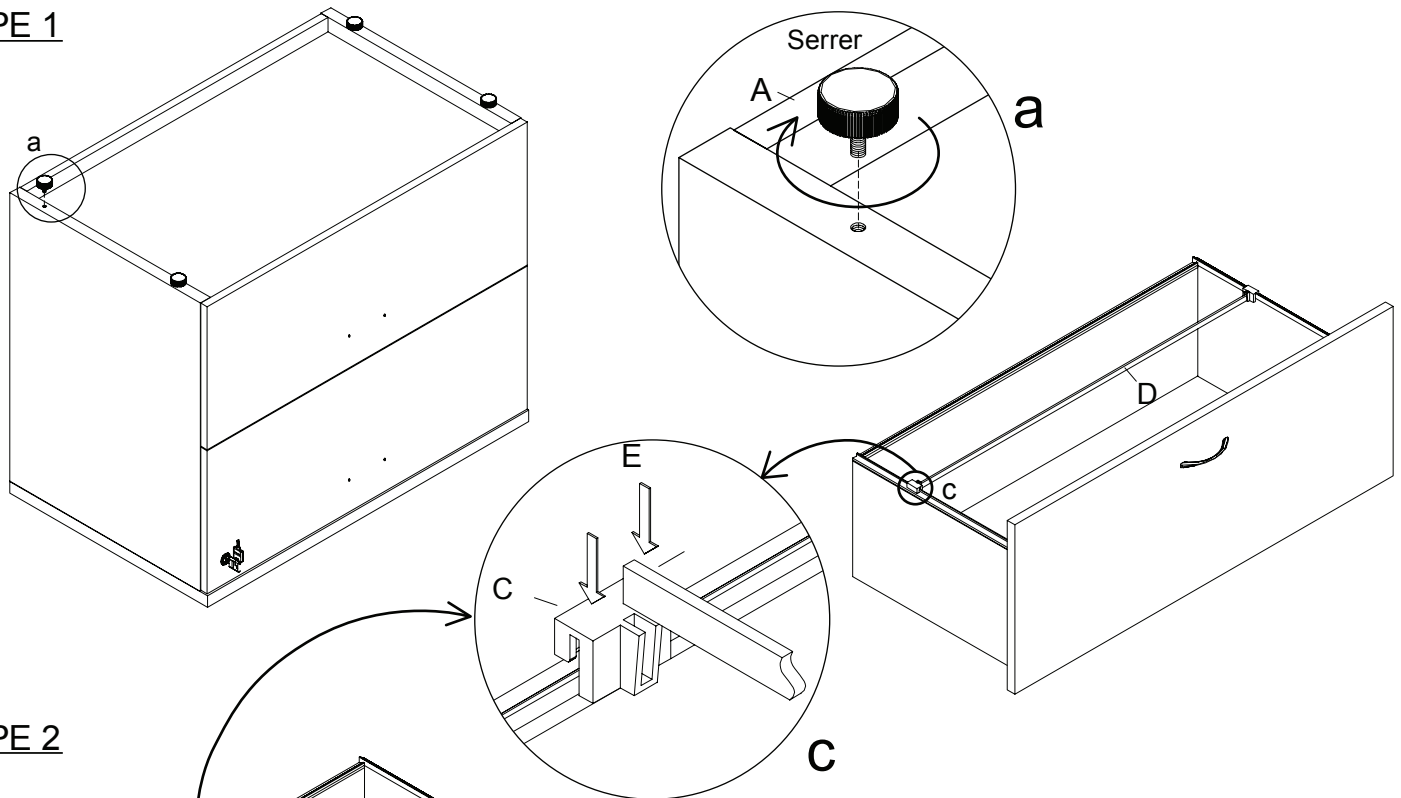
COMPLETED ASSEMBLY

IMPORTANT NOTE:

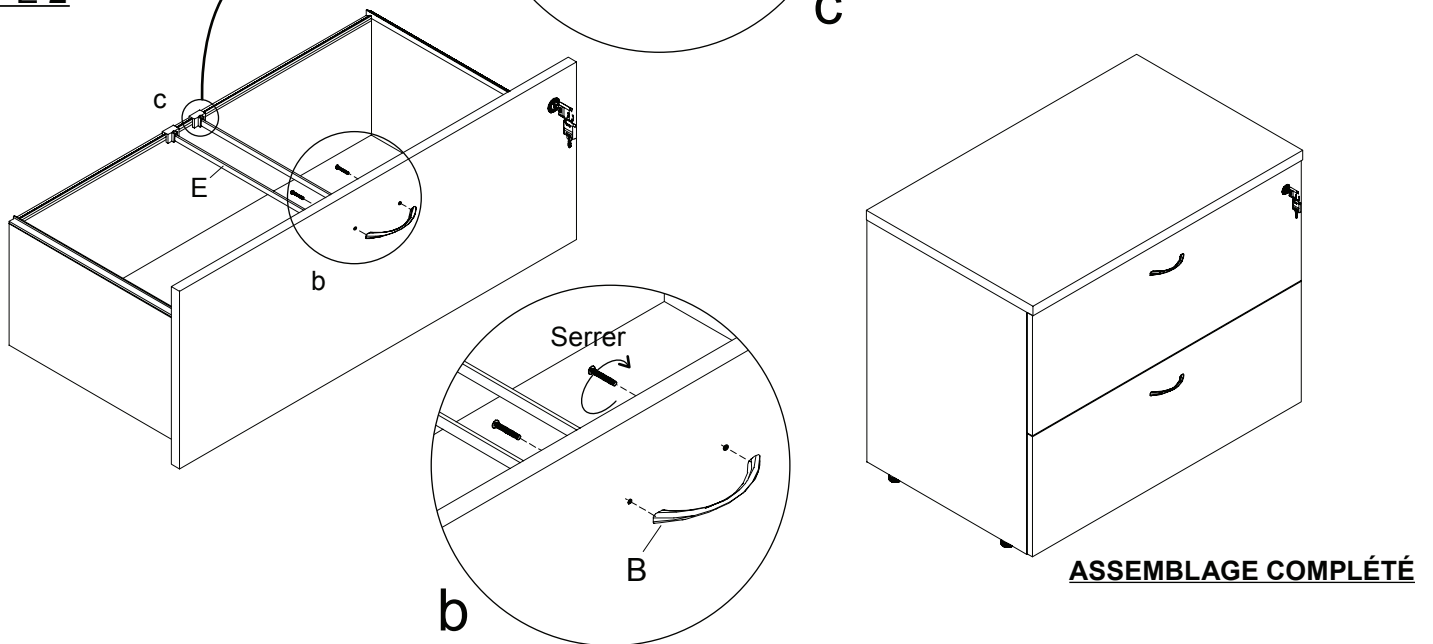
- Place all laminated parts on a clean and smooth surface such as a rug or carpet to avoid the parts from being scratched.
- Check to be sure you have all parts and hardware.
- Remove all wrapping materials, including staples & packing straps before you start to assemble.
- Don't tighten all screws/bolts until all completely assembled.
- Keep all hardware parts out of each of children.

<p>A TUN021AG  Patin ajustable 4mcx</p>	<p>B  Poignée métallique de 96mm en forme de coquille 2 ensembles</p>	<p>C TUN001FC  Attache de dossier 8mcx</p>	<p>D  Barre de métal 794 x 16 x 3mm 2mcx</p>	<p>E  Barre de métal 378 x 16 x 3 mm 4mcx</p>	<p>F  Clés 1 ensemble</p>
---	---	--	--	---	---

ÉTAPE 1



ÉTAPE 2

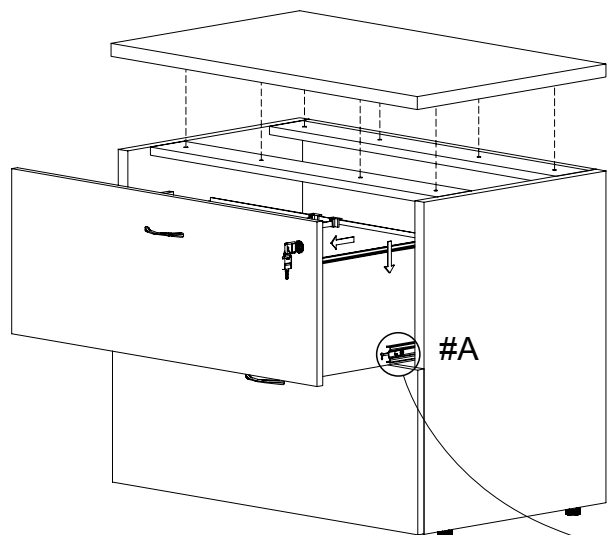


ASSEMBLAGE COMPLÉTÉ

NOTE IMPORTANT :

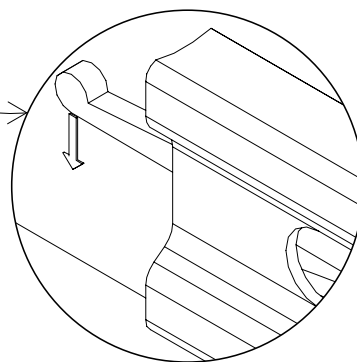
- Déposez toutes les pièces laminées sur une surface propre et douce comme sur une carpepe ou un tapis afin d'éviter l'éraflure des pièces.
- Vérifiez pour vous assurer que vous avez toutes les pièces et toute la quincaillerie.
- Enlevez tout le matériel d'emballage, incluant les agrafes et les courroies d'empaquetage avant de débuter l'assemblage.
- Ne serrez pas aucun des boulons/vis avant d'avoir assemblé toutes les pièces.
- Gardez toutes les pièces de quincaillerie hors de portée des enfants.

ÉTAPE 3 – Dessus amovible



Si vous enlevez le tiroir, veuillez le tirer entièrement pour le sortir, puis poussez la languette en matière plastique du roulement à billes vers le haut d'un côté, et vers le bas de l'autre côté, puis tirez le tiroir complètement pour le sortir. Voir #A pour plus de détails.

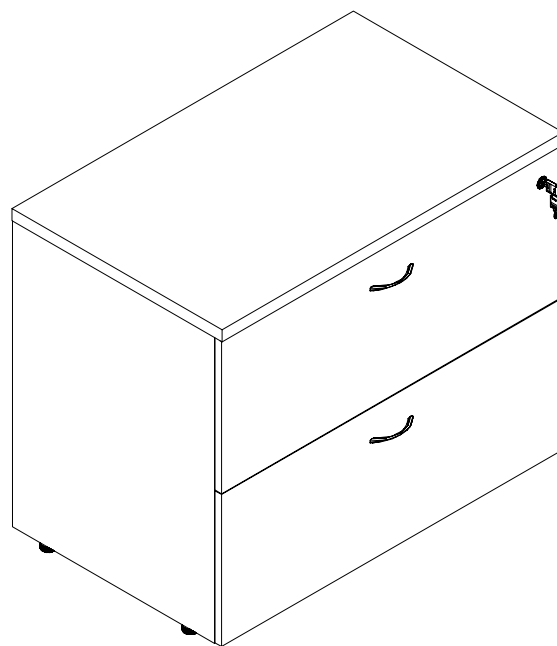
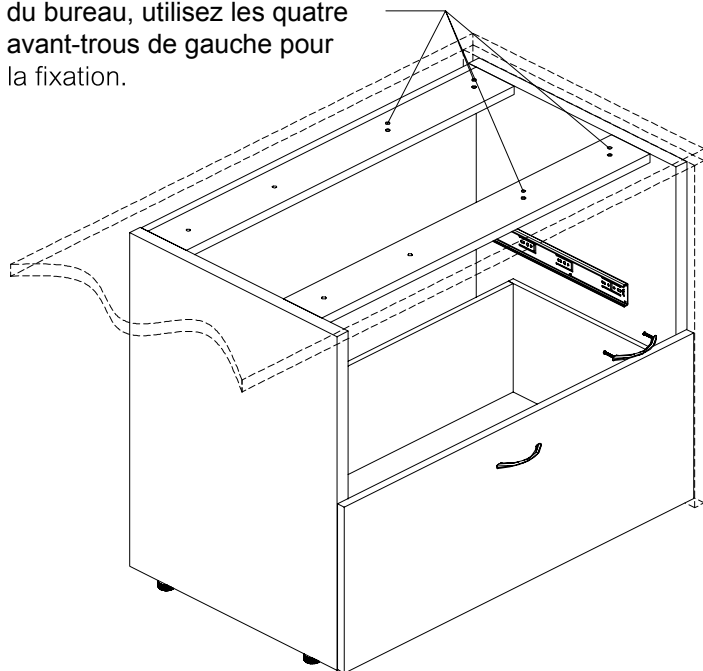
Installation du dossier latéral sous le bureau : pour retirer le dessus, tirez d'abord le tiroir pour le sortir. Suivez les instructions en #A (partie droite). Puis, dévissez les vis se trouvant sous le dessus.



Détail #A

ÉTAPE 4

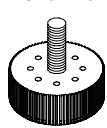
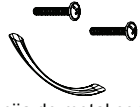
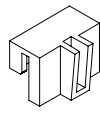
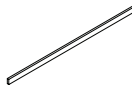
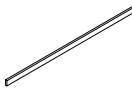

Utilisez les vis amovibles (M6 x 40), 4 pièces du dessus latéral pour installer le dessus de bureau. Lors de l'installation du dossier latéral à la gauche du bureau, utilisez les quatre avant-trous de gauche pour la fixation.



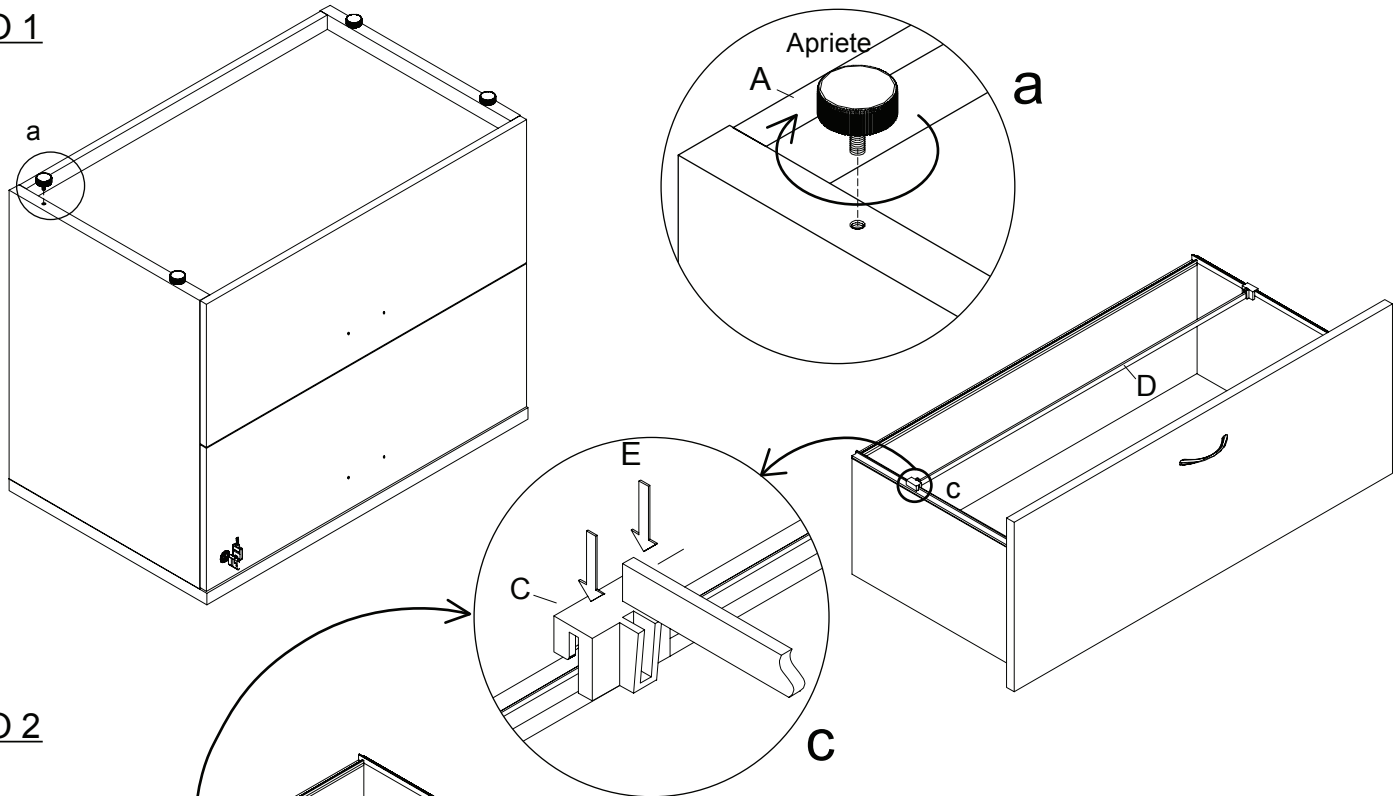
ASSEMBLAGE COMPLÉTÉ

NOTE IMPORTANT :

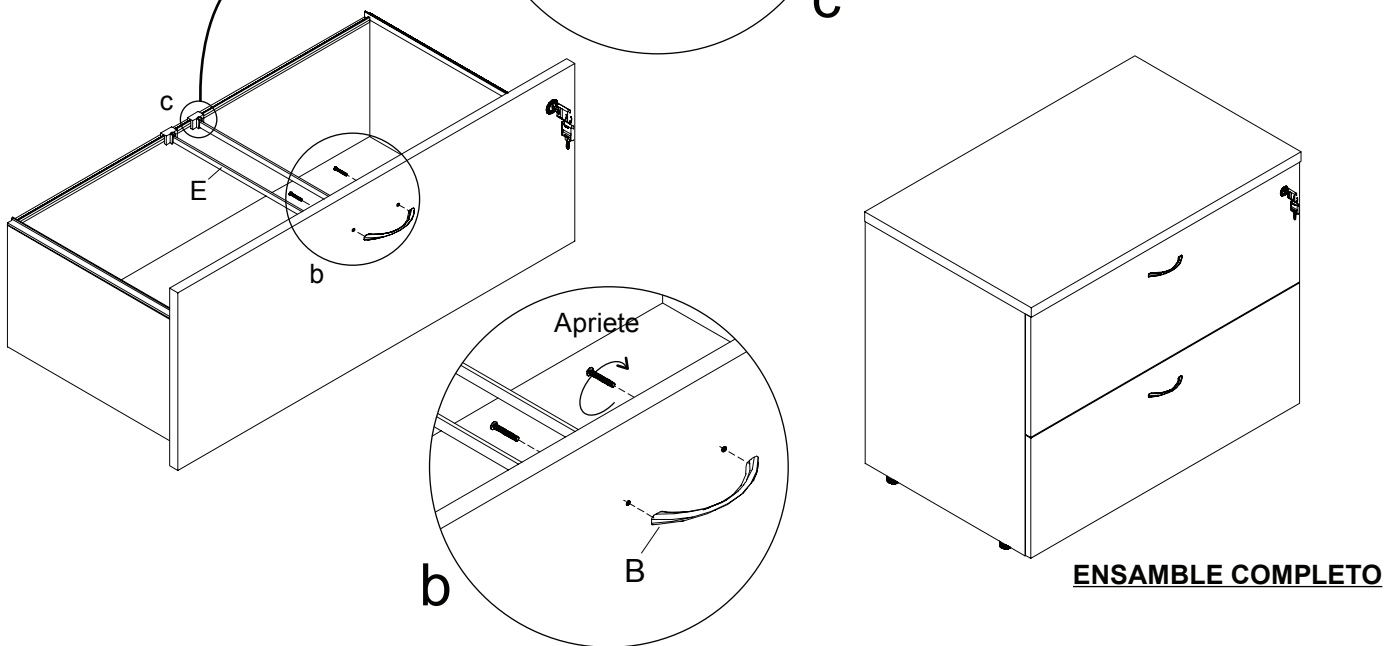
- Déposez toutes les pièces laminées sur une surface propre et douce comme sur une carpepe ou un tapis afin d'éviter l'éraflure des pièces.
- Vérifiez pour vous assurer que vous avez toutes les pièces et toute la quincaillerie.
- Enlevez tout le matériel d'emballage, incluant les agrafes et les courroies d'emballage avant de débuter l'assemblage.
- Ne serrez pas aucun des boulons/vis avant d'avoir assemblé toutes les pièces.
- Gardez toutes les pièces de quincaillerie hors de portée des enfants.

<p>A TUN021AG</p>  <p>Riel ajustable 4 pza</p>	<p>B</p>  <p>Manija de metal con forma de concha de 96 mm 2 Juegos</p>	<p>C TUN001FC</p>  <p>Clip para archivo 8 pza</p>	<p>D</p>  <p>794 x 16 x 3 mm Barra de metal 2 pza</p>	<p>E</p>  <p>378 x 16 x 3 mm Barra de metal 4 pza</p>	<p>F</p>  <p>Llaves 1 Juego</p>
--	--	---	---	---	---

PASO 1



PASO 2

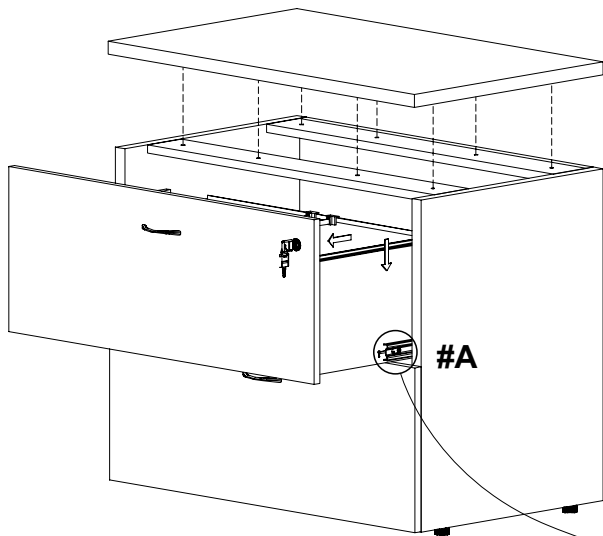


ENSAMBLE COMPLETO

NOTA IMPORTANTE:

- Coloque todas las partes laminadas sobre una superficie limpia y uniforme (como un tapete o la alfombra) para evitar que se rayen.
- Asegúrese de tener todas las partes y la ferretería.
- Antes de empezar a ensamblar remueva todos los materiales de empaque, incluyendo grapas y cintas.
- No apriete todos los tornillos o pernos hasta haber ensamblado todas las piezas.
- Mantenga toda la ferretería fuera del alcance de los niños.

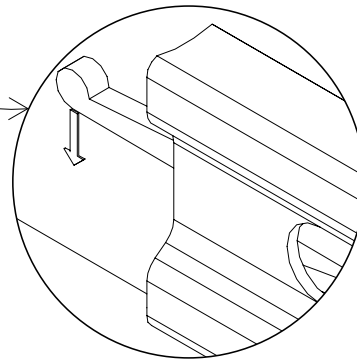
PASO 3 – Tablero superior removible



Para quitar el Cajón, jálalo todo hacia fuera. Luego, levante la lengüeta de plástico de la corredera con cojinetes de bolas de un lado y empuje hacia abajo la del otro lado, y saque por completo el cajón. Consulte el detalle "A".

Instalación del Archivero lateral debajo del Escritorio:

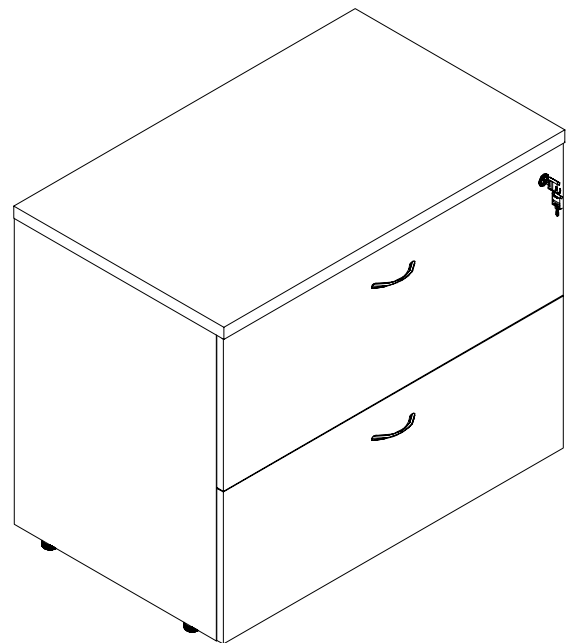
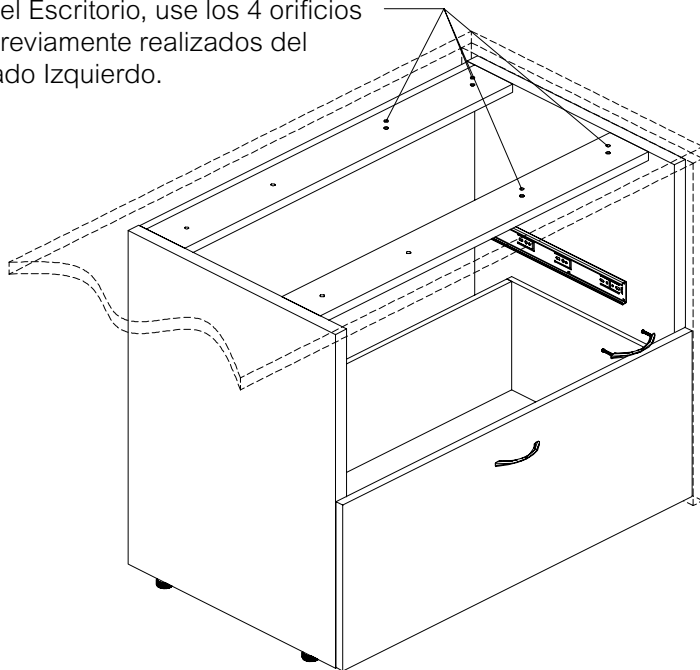
Para retirar el Tablero superior, primero saque el cajón. Siga las instrucciones del Detalle "A" como se indica a la derecha. Después afloje los tornillos debajo del Tablero superior.



Detalle #A

PASO 4

Utilice los 4 Tornillos removibles (M6 x 40) del Tablero superior del Archivero lateral para instalarlo en la Superficie del escritorio. Al instalar el Archivero lateral del lado izquierdo del Escritorio, use los 4 orificios previamente realizados del lado izquierdo.



ENSAMBLE COMPLETO

NOTA IMPORTANTE:

- Coloque todas las partes laminadas sobre una superficie limpia y uniforme (como un tapete o la alfombra) para evitar que se rayen.
- Asegúrese de tener todas las partes y la ferretería.
- Antes de empezar a ensamblar remueva todos los materiales de empaque, incluyendo grapas y cintas.
- No apriete todos los tornillos o pernos hasta haber ensamblado todas las piezas.
- Mantenga toda la ferretería fuera del alcance de los niños.