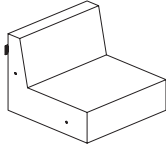
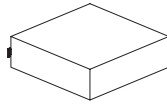


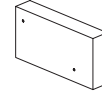
### Cushion:



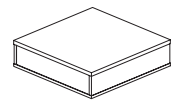
Single Sofa Seat  
86929 1 PC



Single Seat Cushion  
86930 1 PC

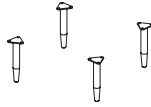


Sofa Armrest  
86931 1 PC

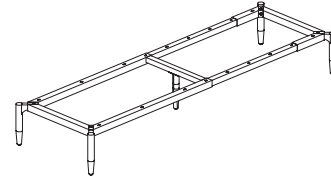
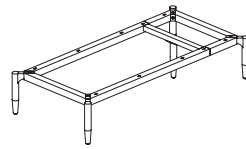


Rectangle Table Top  
86934/86935 1 PC

### Metal Base:

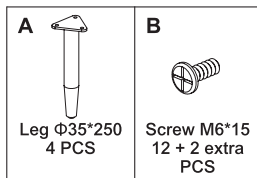


Single Metal Base  
86932 4 PCS

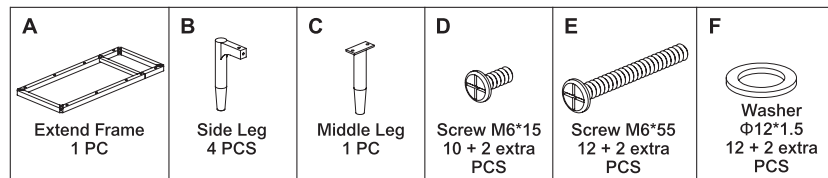


Adjustable Metal Base  
86933 1 PC

### Components For Single Section:

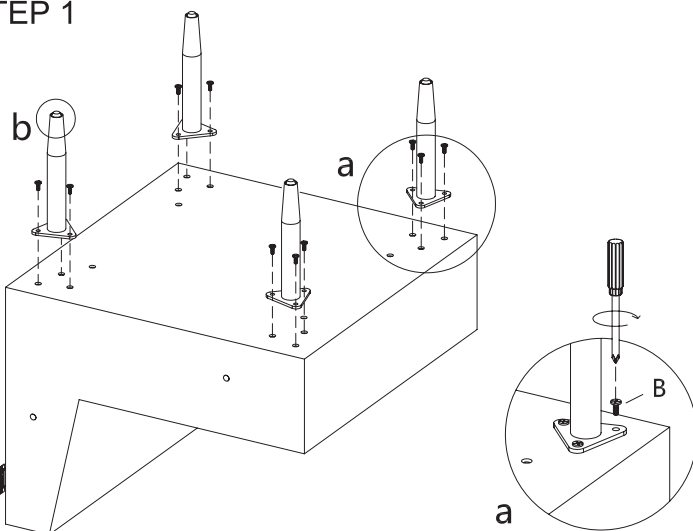


### Components For Double/Triple Section:

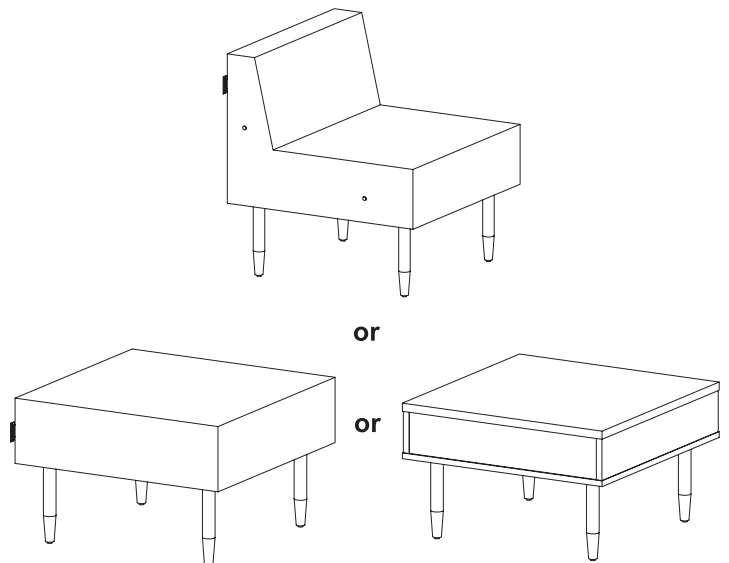


### For Single Section:

#### STEP 1



### Complete Product:



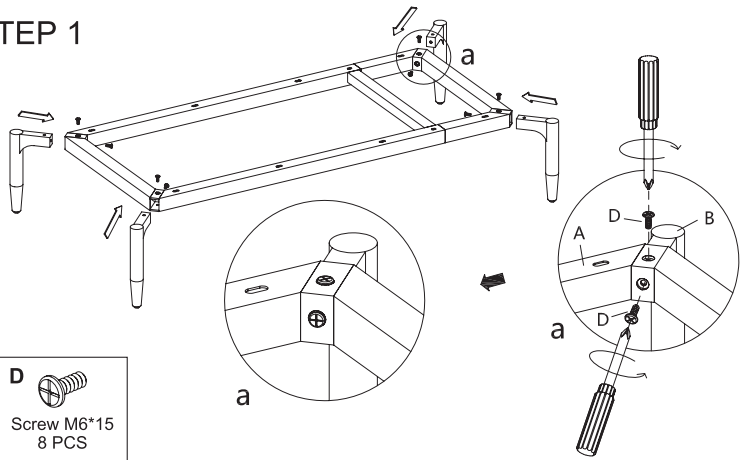
### IMPORTANT NOTE:

- Place all laminated parts on a clean and smooth surface such as a rug or carpet to avoid the parts from being scratched.
- Check to make sure that you have all parts and hardware.
- Remove all wrapping materials, including staples and packaging straps before you start to assemble.
- Do not tighten all screws/bolts until pieces are completely assembled.
- Keep all hardware parts out of children's reach.
- It is recommended for 2 persons to complete this assembly.

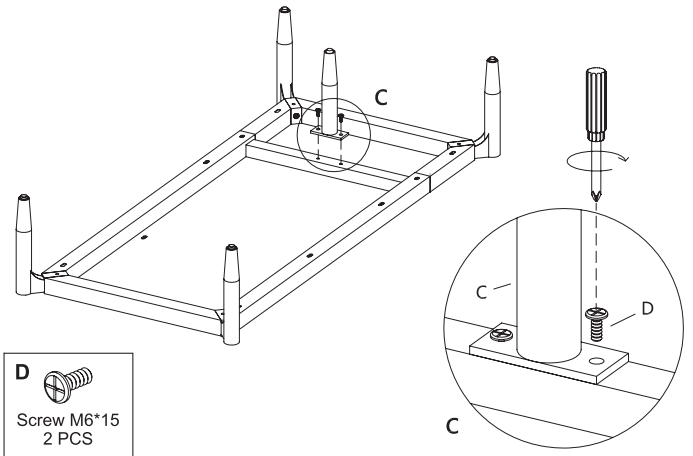


For Double/Triple Section:

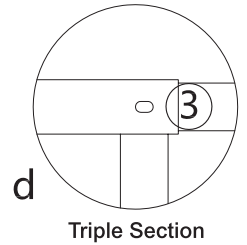
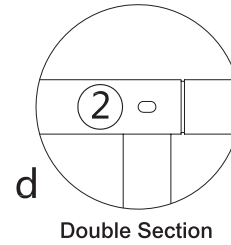
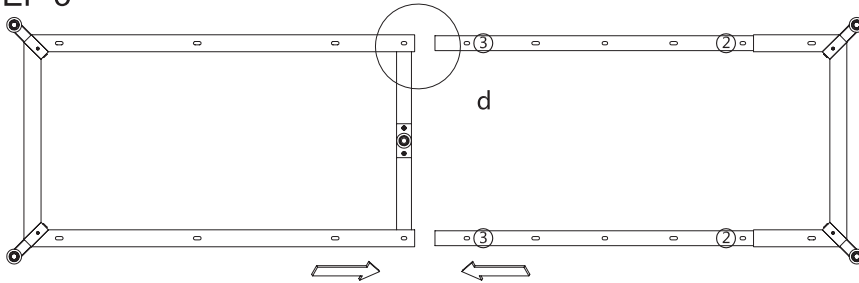
### STEP 1



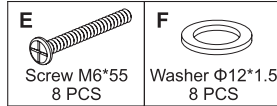
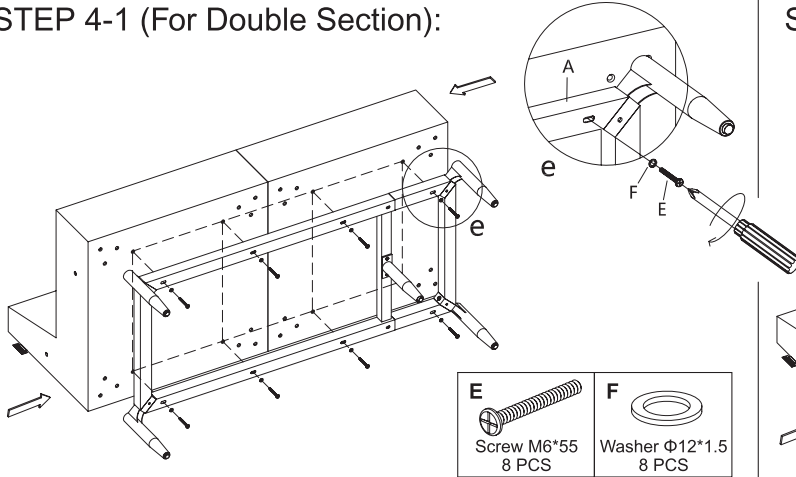
### STEP 2



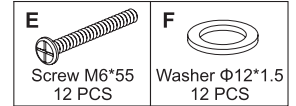
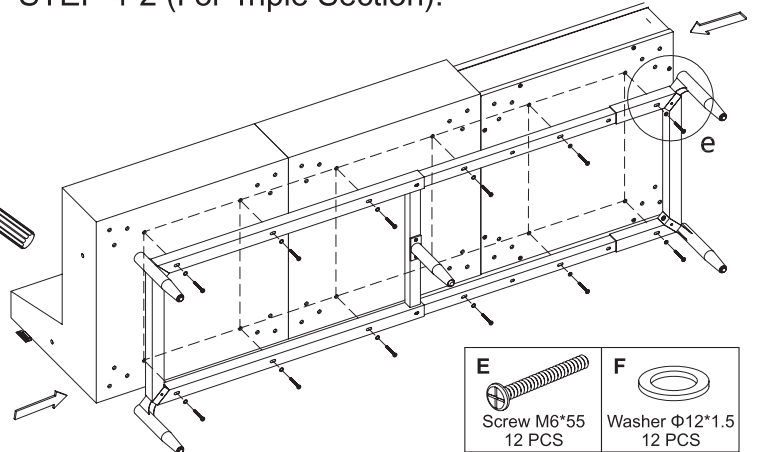
### STEP 3



### STEP 4-1 (For Double Section):



### STEP 4-2 (For Triple Section):

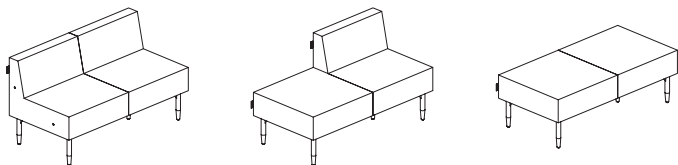


**Do not tighten the screw E first. Two people push hard from the left and right sides of the sofa to ensure that there is no gap between the sofas, and then tighten the screw E.**

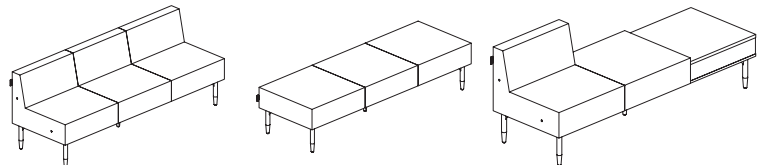
**Do not tighten the screw E first. Two people push hard from the left and right sides of the sofa to ensure that there is no gap between the sofas, and then tighten the screw E.**

### Complete Product:

Double Section



Triple Section

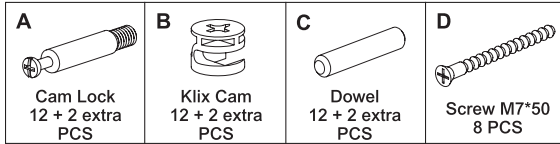


### IMPORTANT NOTE:

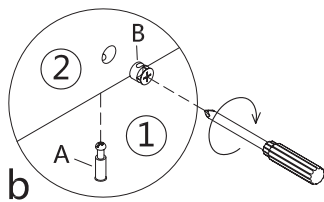
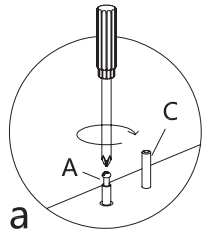
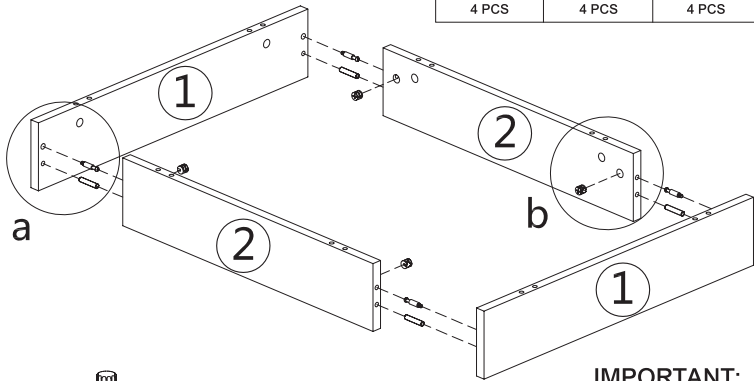
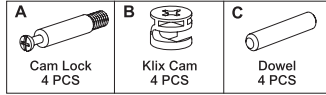
- Place all laminated parts on a clean and smooth surface such as a rug or carpet to avoid the parts from being scratched.
- Check to make sure that you have all parts and hardware.
- Remove all wrapping materials, including staples and packaging straps before you start to assemble.
- Do not tighten all screws/bolts until pieces are completely assembled.
- Keep all hardware parts out of children's reach.
- It is recommended for 2 persons to complete this assembly.



TWO PEOPLE ARE REQUIRED TO ASSEMBLE AND MOVE THIS MODEL



### STEP 1



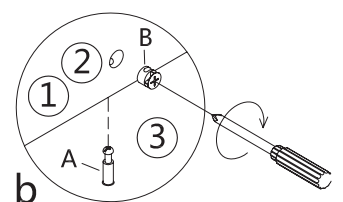
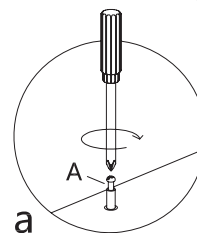
#### IMPORTANT:

#### FUNCTION OF KLIX CAM

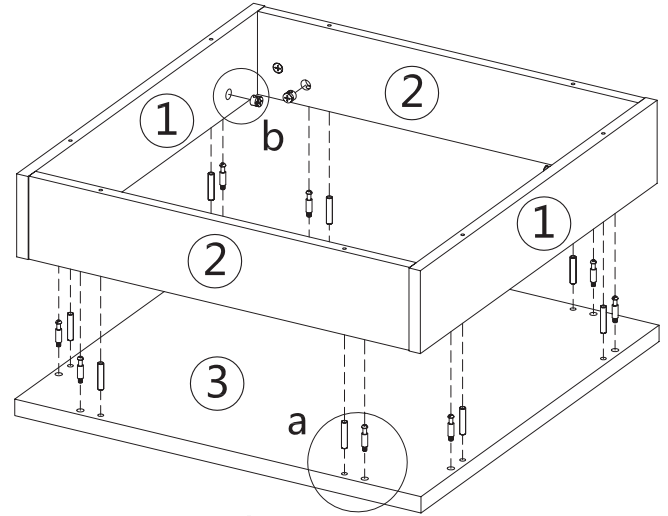
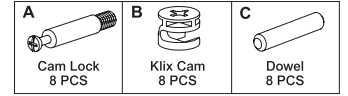


1/4 RIGHT  
TURN FOR  
LOCKING

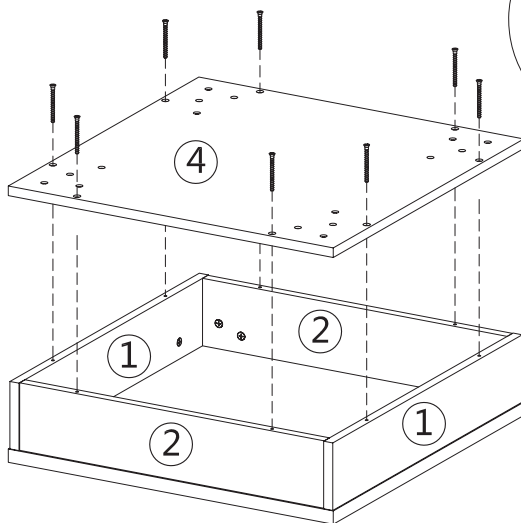
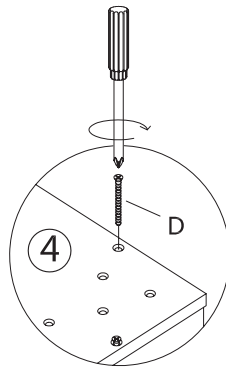
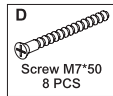
MAKE SURE THE ARROW IS  
POINTING UPWARDS BEFORE  
INSERTING INTO THE PANEL'S HOLE.



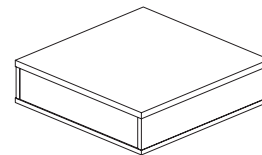
### STEP 2



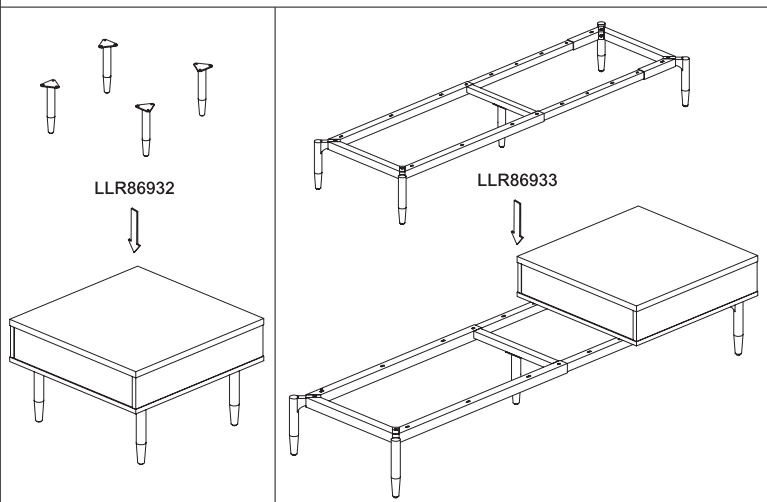
### STEP 3



### STEP 4



LLR86934/86935



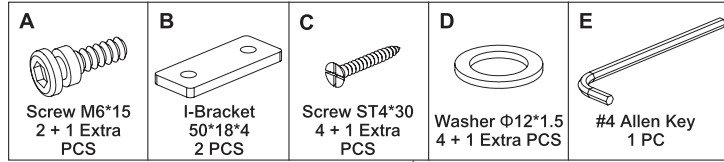
The assembly of the table top is finished. Choose to install frame A or frame C with top.

#### IMPORTANT NOTE:

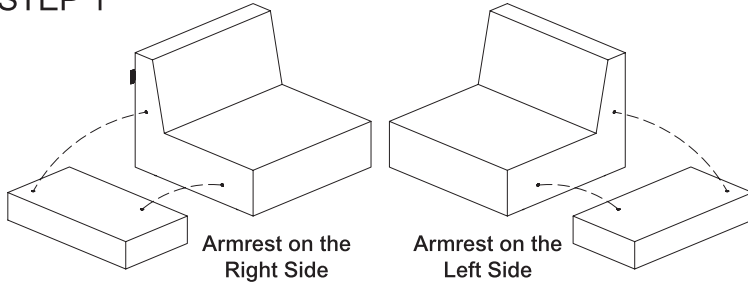
- Place all laminated parts on a clean and smooth surface such as a rug or carpet to avoid the parts from being scratched.
- Check to make sure that you have all parts and hardware.
- Remove all wrapping materials, including staples and packaging straps before you start to assemble.
- Do not tighten all screws/bolts until pieces are completely assembled.
- Keep all hardware parts out of children's reach.
- It is recommended for 2 persons to complete this assembly.



TWO PEOPLE ARE REQUIRED TO  
ASSEMBLE AND MOVE THIS MODEL

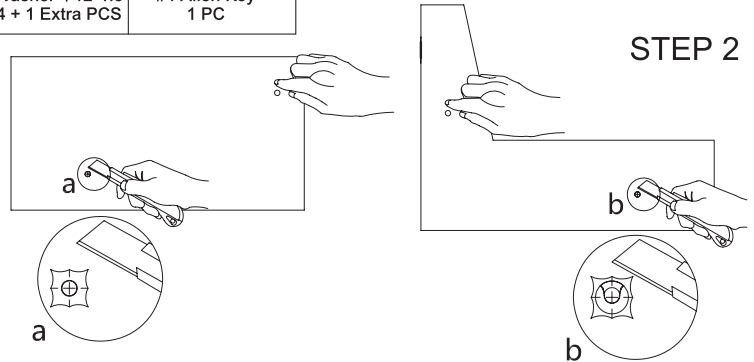


### STEP 1



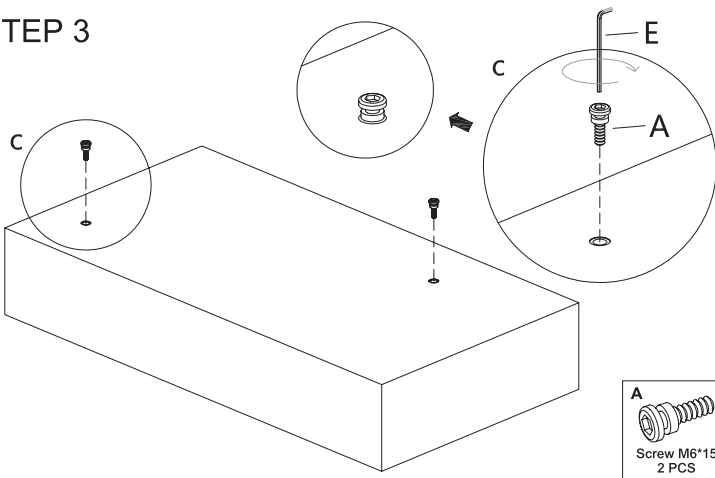
1. There are black stickers on both sides of sofa and armrest.
2. Make sure the armrest is installed on the left or right side of the sofa before the installation.
3. Place the armrest with adjusted direction on the side of the sofa where the armrest needs to be installed, and check if the corresponding black sticker matches.

### STEP 2

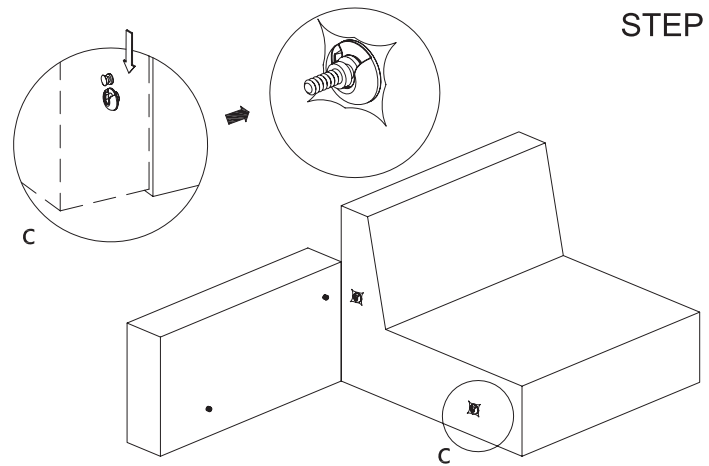


1. Take the armrest on the right side of the sofa as an example.
2. Use your fingers to touch the black stickers on the armrest and the sofa until you feel the screw hole under the PU leather skin and confirm the position of the hole.
3. After confirming the position of the hole, use a knife or other tools to cut the surface of the PU leather gently.

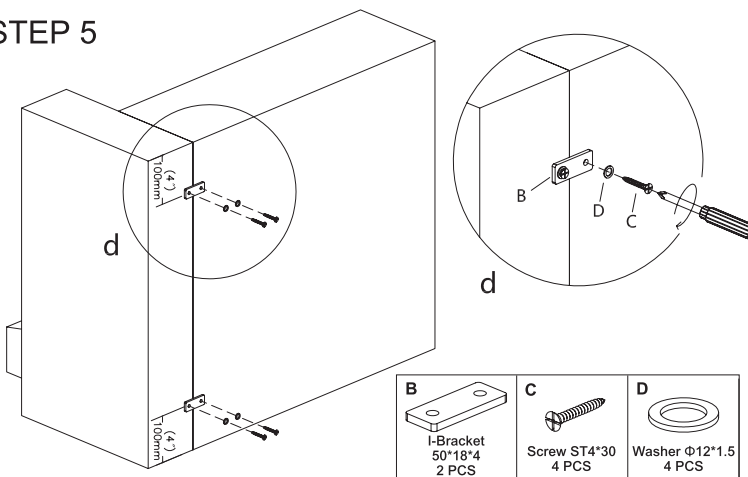
### STEP 3



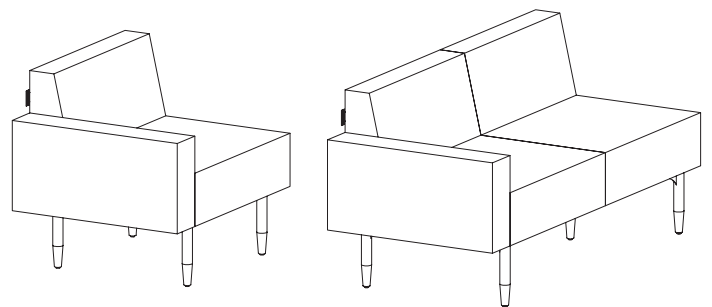
### STEP 4



### STEP 5

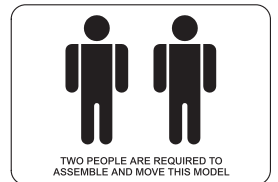


### Complete Product:



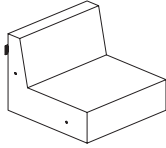
#### IMPORTANT NOTE:

- Place all laminated parts on a clean and smooth surface such as a rug or carpet to avoid the parts from being scratched.
- Check to make sure that you have all parts and hardware.
- Remove all wrapping materials, including staples and packaging straps before you start to assemble.
- Do not tighten all screws/bolts until pieces are completely assembled.
- Keep all hardware parts out of children's reach.
- It is recommended for 2 persons to complete this assembly.

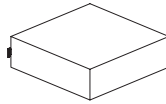


## Instructions d'assemblage

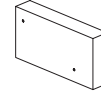
### Coussin:



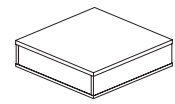
Divan  
86929 1 pièce



Coussin de siège  
86930 1 pièce

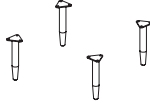


Accoudoir pour sofa  
86931 1 pièce

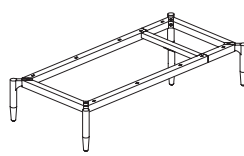


Plateau rectangulaire  
86934/86935 1 pièce

### Base métallique:

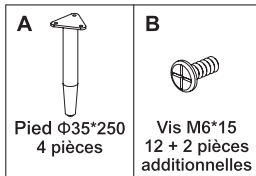


Base métallique  
86932 4 pièces

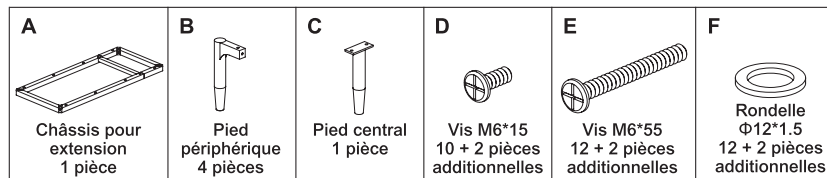


Base métallique ajustable  
86933 1 pièce

### Éléments pour un module:

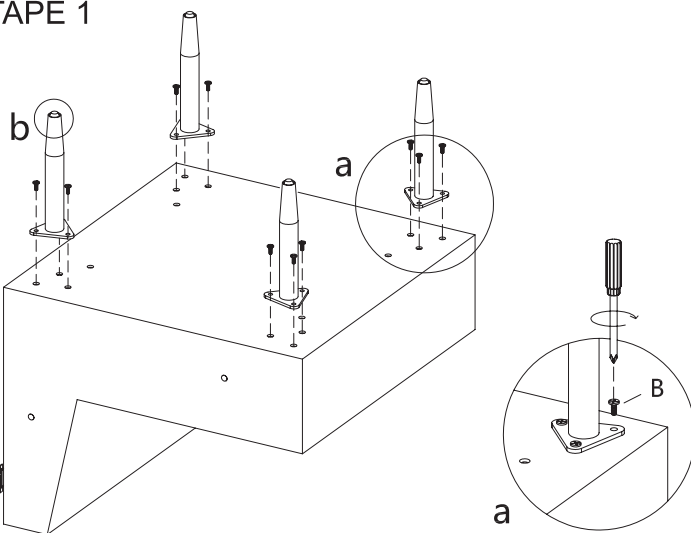


### Éléments pour deux ou trois modules :

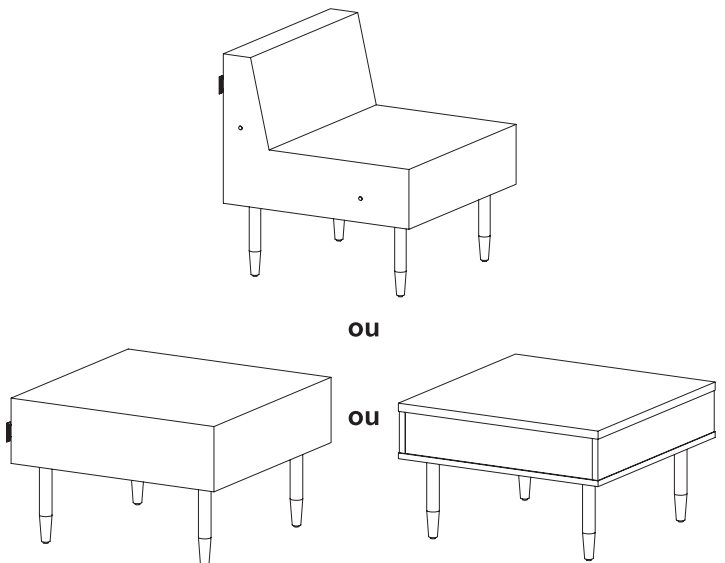


### Pour un module:

#### ÉTAPE 1



### Pour le meuble complet:



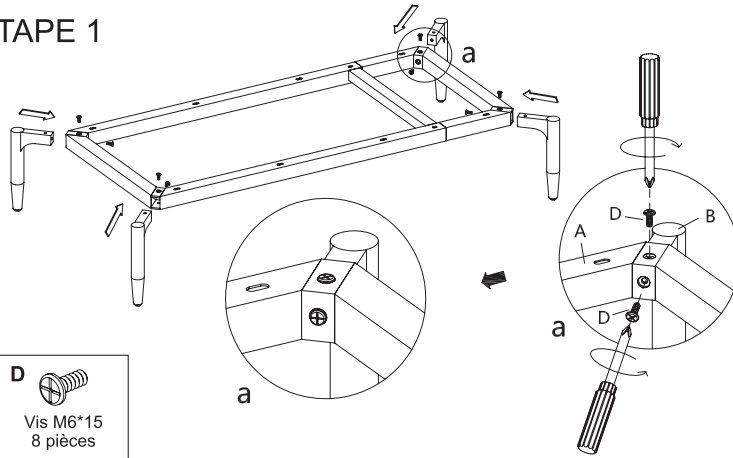
### NOTE IMPORTANTE :

- Déposez toutes les pièces laminées sur une surface propre et douce comme sur une carpepe ou un tapis afin d'éviter l'éraflure des pièces.
- Vérifiez pour vous assurer que vous avez toutes les pièces et toute la quincaillerie.
- Enlevez tout le matériel d'emballage, incluant les agrafes et les courroies d'emballage avant de débuter l'assemblage.
- Ne serrez pas aucun des boulons/vis avant d'avoir assemblé toutes les pièces.
- Gardez toutes les pièces de quincaillerie hors de portée des enfants.
- Il est recommandé que 2 personnes effectuent cet assemblage.

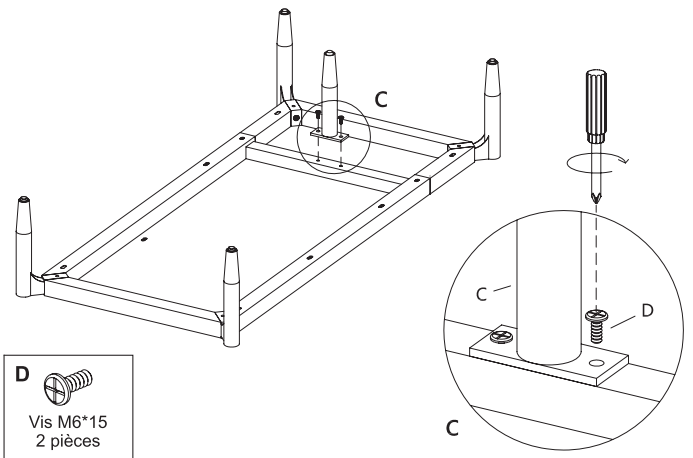


Pour deux ou trois modules:

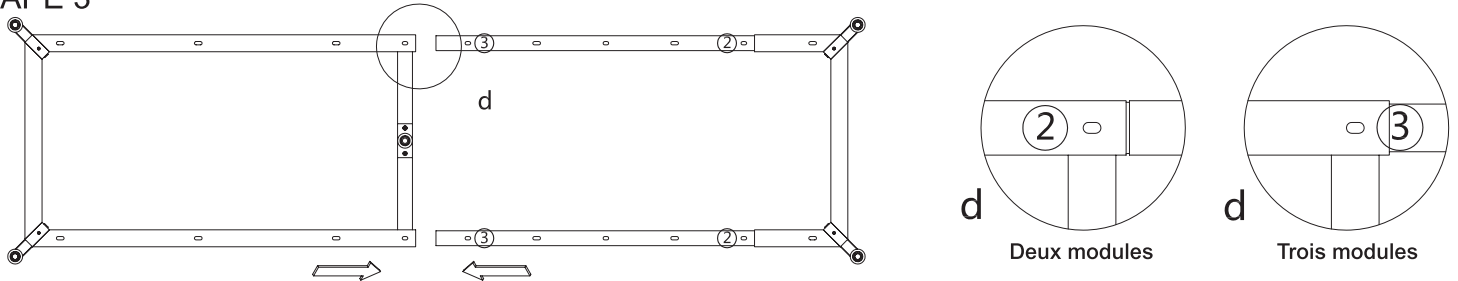
## ÉTAPE 1



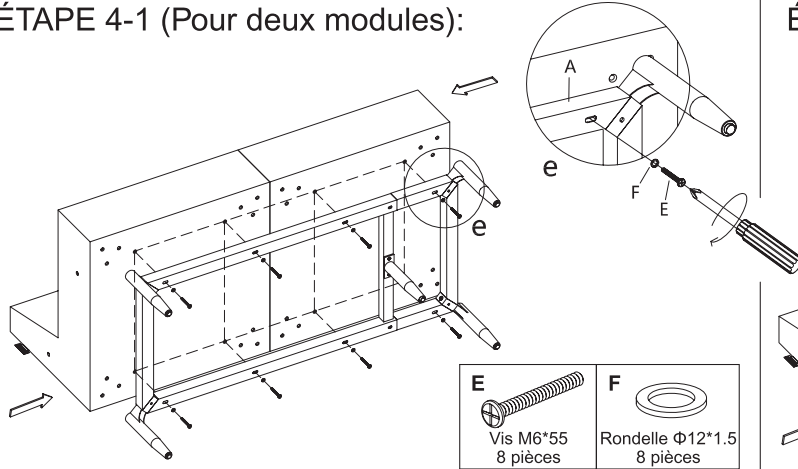
## ÉTAPE 2



## ÉTAPE 3

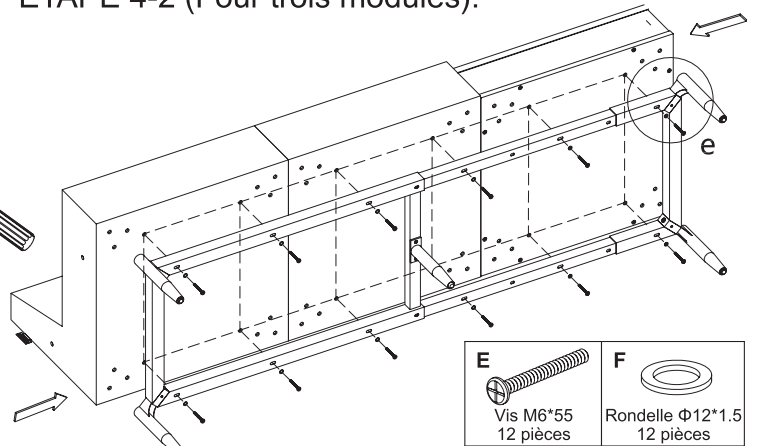


## ÉTAPE 4-1 (Pour deux modules):



Avant de visser la vis E, demandez l'aide de deux personnes pour pousser sur les deux modules du canapé afin qu'ils soient bien serrés.

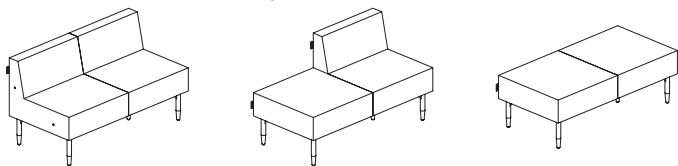
## ÉTAPE 4-2 (Pour trois modules):



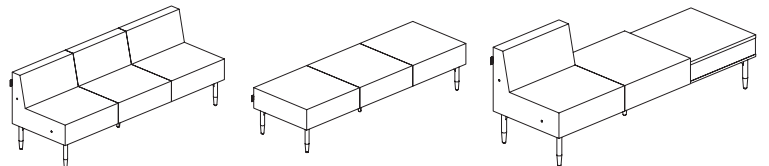
Avant de visser la vis E, demandez l'aide de deux personnes pour pousser sur les deux modules du canapé afin qu'ils soient bien serrés.

Pour le meuble complet:

Deux modules



Trois modules

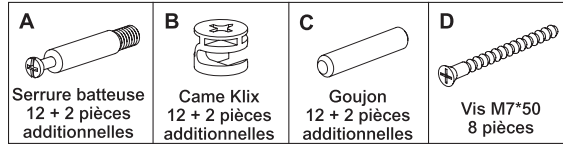


### NOTE IMPORTANTE :

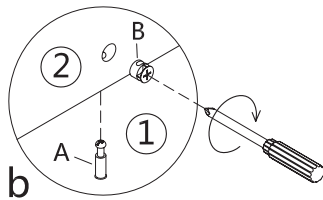
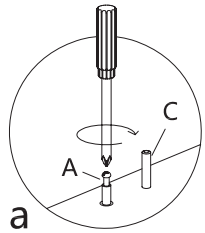
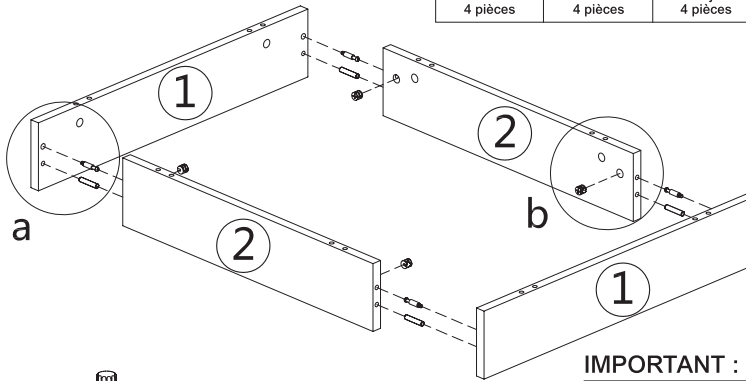
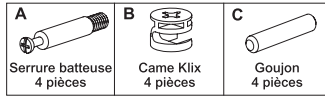
- Déposez toutes les pièces laminées sur une surface propre et douce comme sur une carpeite ou un tapis afin d'éviter l'éraflure des pièces.
- Vérifiez pour vous assurer que vous avez toutes les pièces et toute la quincaillerie.
- Enlevez tout le matériel d'emballage, incluant les agrafes et les courroies d'emballage avant de débuter l'assemblage.
- Ne serrez pas aucun des boulons/vis avant d'avoir assemblé toutes les pièces.
- Gardez toutes les pièces de quincaillerie hors de portée des enfants.
- Il est recommandé que 2 personnes effectuent cet assemblage.







### ÉTAPE 1



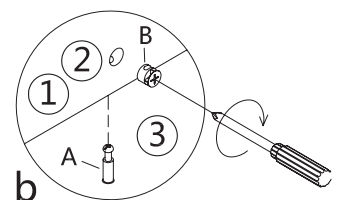
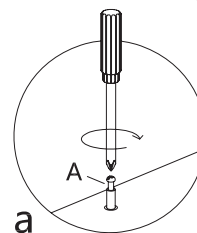
### IMPORTANT :

#### FONCTIONNEMENT DE LA CAME KLIZ

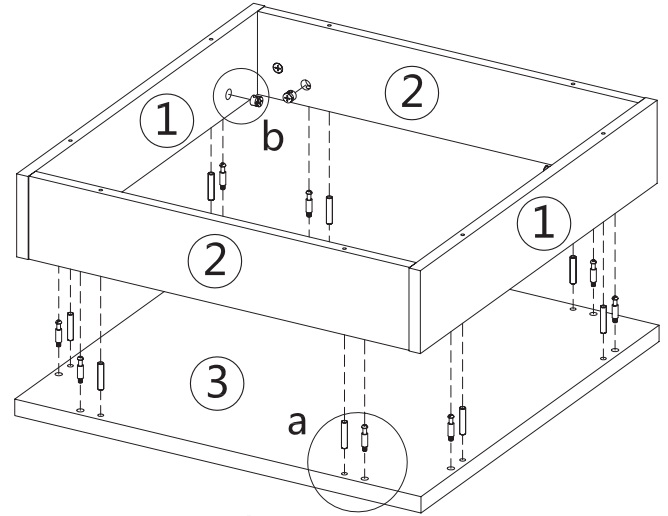
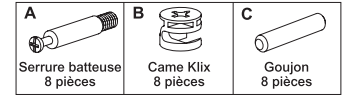


1/4 DE TOUR  
VERS LA  
DROITE POUR  
FERMER

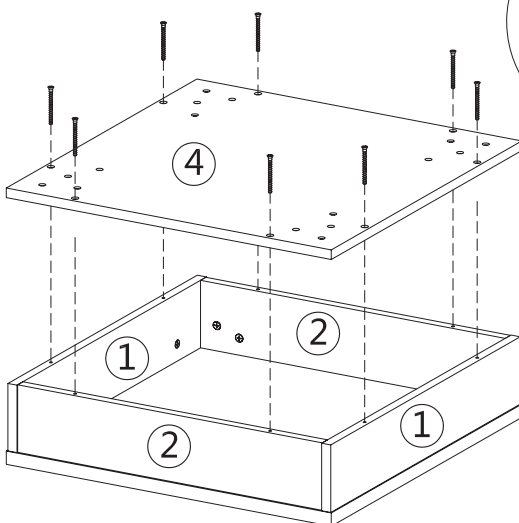
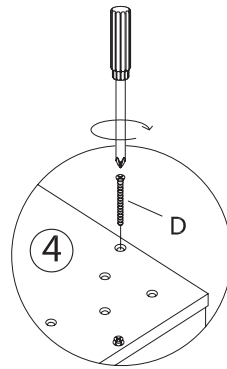
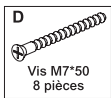
ASSUREZ-VOUS QUE LA FLÈCHE SOIT  
DIRIGÉE VERS LE HAUT AVANT D'INTRODUIRE  
DANS L'ORIFICE DU PANNEAU.



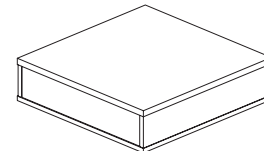
### ÉTAPE 2



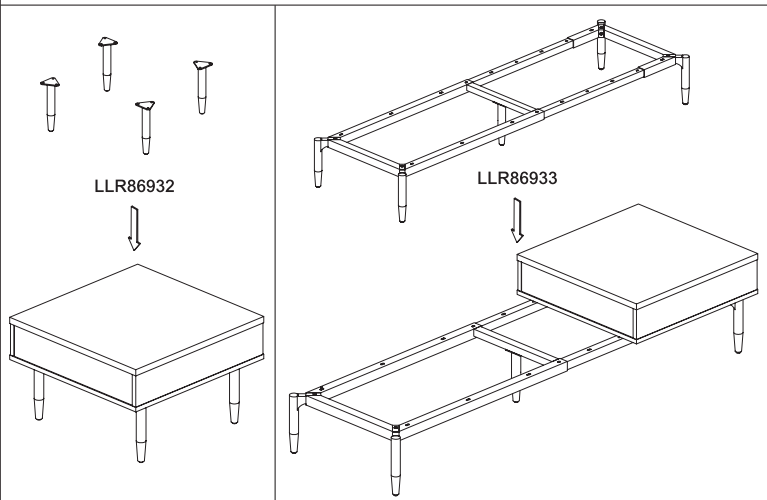
### ÉTAPE 3



### ÉTAPE 4



LLR86934/86935

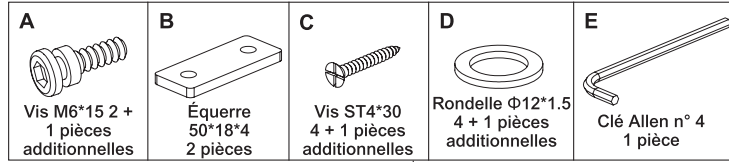


Le montage du plateau est terminé. Vous devez maintenant choisir de le fixer sur le châssis A ou C.

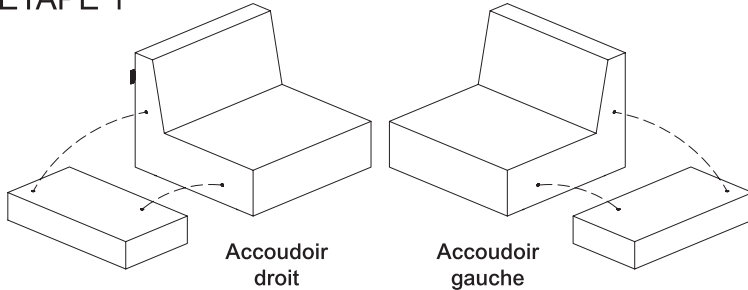
### NOTE IMPORTANTE :

- Déposez toutes les pièces laminées sur une surface propre et douce comme sur une moquette ou un tapis afin d'éviter l'éraflure des pièces.
- Vérifiez pour vous assurer que vous avez toutes les pièces et toute la quincaillerie.
- Enlevez tout le matériel d'emballage, incluant les agrafes et les courroies d'emballage avant de débuter l'assemblage.
- Ne serrez pas aucun des boulons/vis avant d'avoir assemblé toutes les pièces.
- Gardez toutes les pièces de quincaillerie hors de portée des enfants.
- Il est recommandé que 2 personnes effectuent cet assemblage.



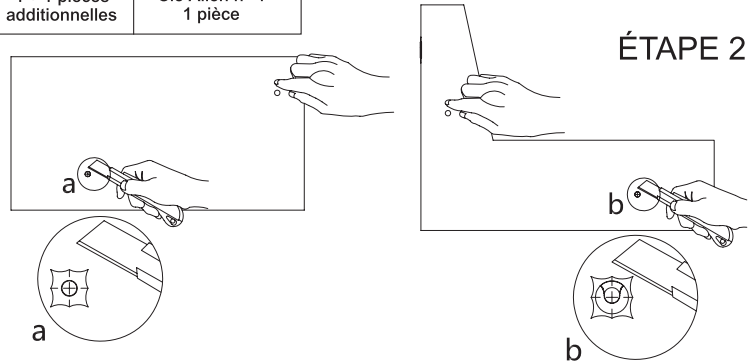


### ÉTAPE 1



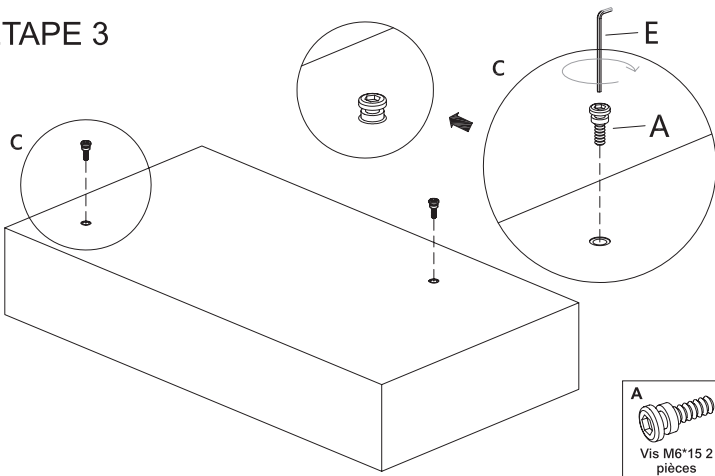
1. Il y a des autocollants noirs des deux côté du canapé et de l'accoudoir.
2. Fixez l'accoudoir au côté gauche ou droit du canapé avant de le monter.
3. Assurez-vous que les autocollants sur le canapé et l'accoudoir soient placés vis-à-vis.

### ÉTAPE 2

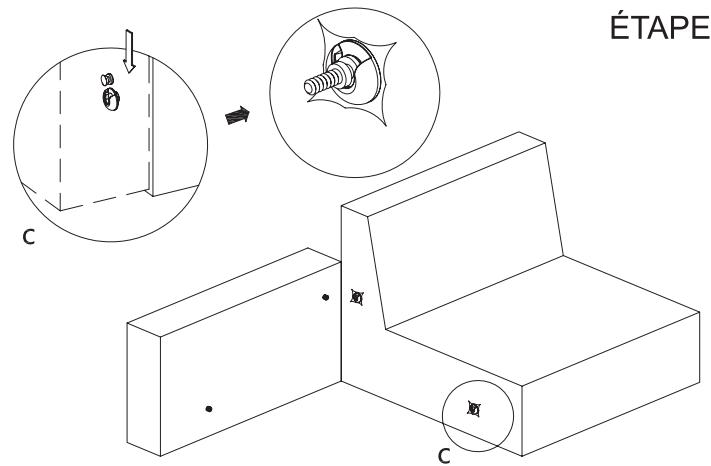


1. Par exemple, ceci serait la procédure si vous fixez l'accoudoir du côté droit.
2. Effleurez l'autocollant sur l'accoudoir du bout des doigts pour repérer la position du trou; faites de même pour l'autocollant sur l'accoudoir.
3. Percez les autocollants à l'endroit repéré à l'aide d'un canif ou d'un autre outil.

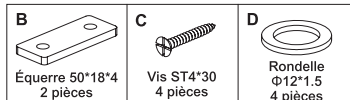
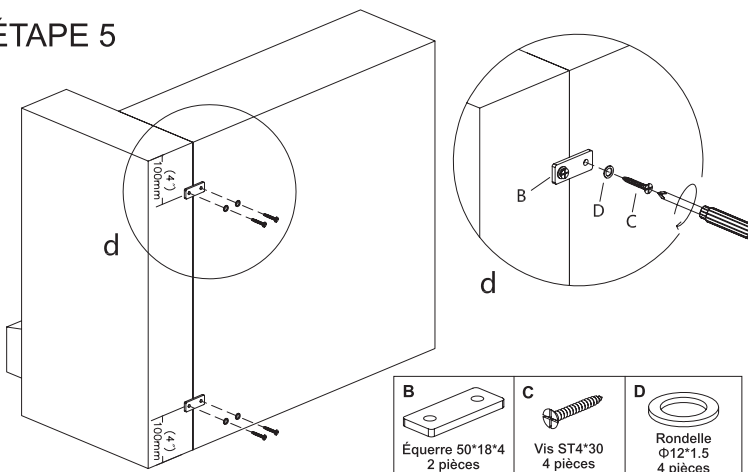
### ÉTAPE 3



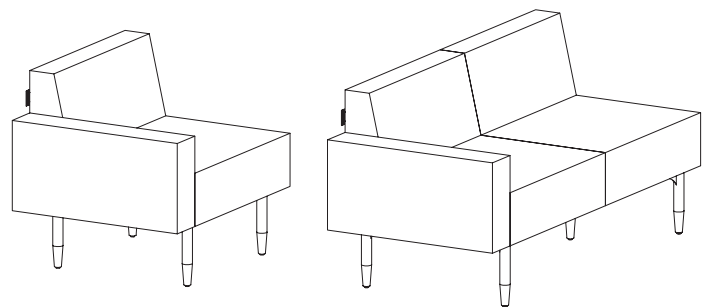
### ÉTAPE 4



### ÉTAPE 5



Pour le meuble complet:



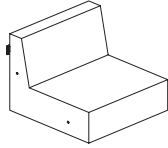
#### NOTE IMPORTANTE :

- Déposez toutes les pièces laminées sur une surface propre et douce comme sur une carpeite ou un tapis afin d'éviter l'éraflure des pièces.
- Vérifiez pour vous assurer que vous avez toutes les pièces et toute la quincaillerie.
- Enlevez tout le matériel d'emballage, incluant les agrafes et les courroies d'emballage avant de débiter l'assemblage.
- Ne serrez pas aucun des boulons/vis avant d'avoir assemblé toutes les pièces.
- Gardez toutes les pièces de quincaillerie hors de portée des enfants.
- Il est recommandé que 2 personnes effectuent cet assemblage.

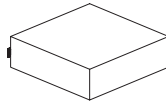




**Asiento Acojinado :**



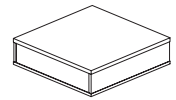
Asiento de Sofá Individual  
86929 1 unidad



Asiento Acojinado Individual  
86930 1 unidad

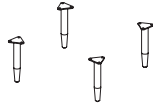


Reposabrazos de sofá  
86931 1 unidad

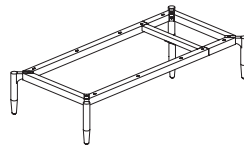


Tablero de Mesa Rectangular  
86934/86935 1 unidad

**Base de Metal :**

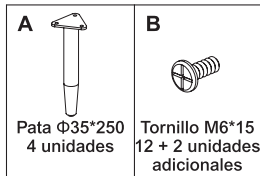


Base de Metal Individual  
86932 4 unidades

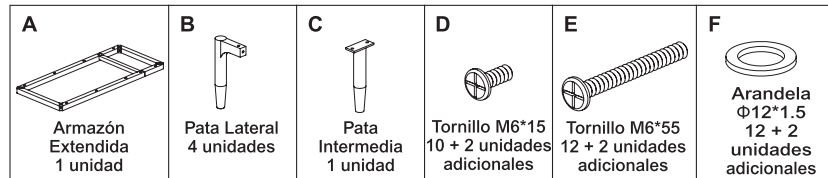


Base de Metal Ajustable  
86933 1 unidad

**Componentes para Sofá de Una Sola Plaza:**

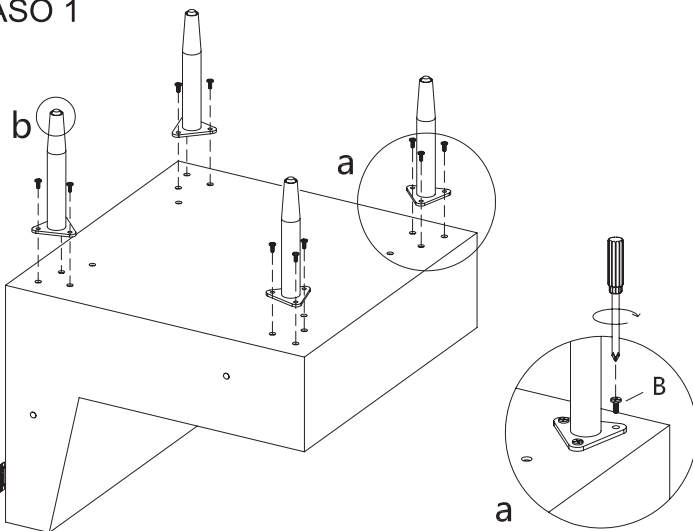


**Componentes para Sofá de Dos/Tres Plazas:**

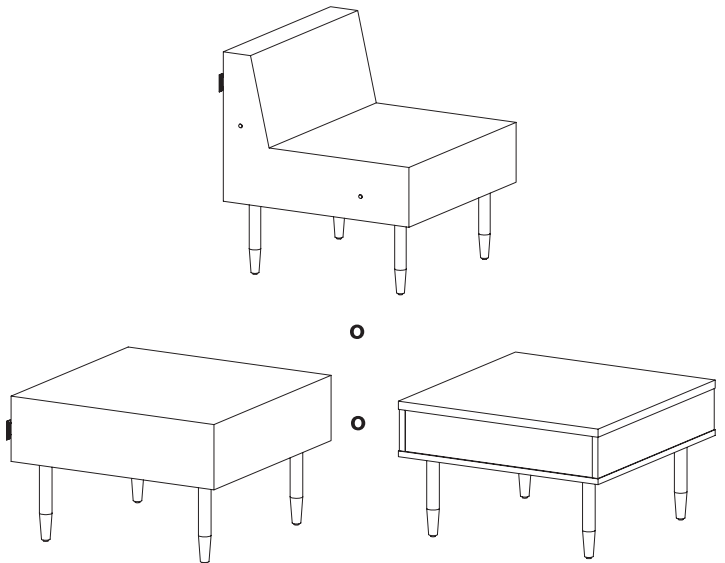


**Para Sofá de Una Plaza:**

**PASO 1**



**Producto Completo:**



**NOTA IMPORTANTE:**

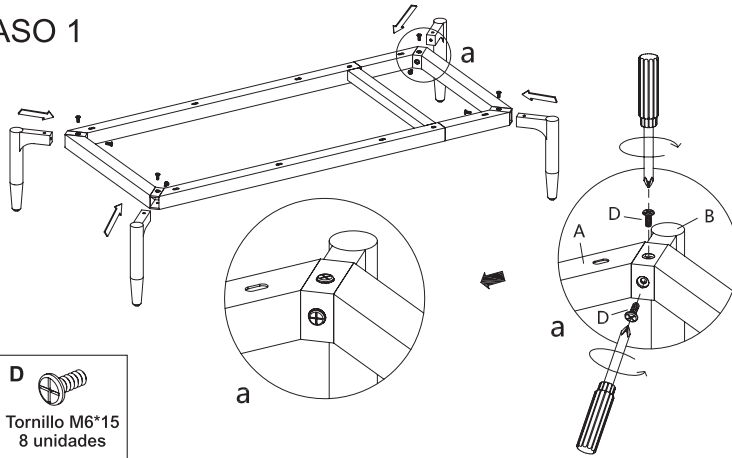
- Coloque todas las partes laminadas sobre una superficie limpia y uniforme (como un tapete o la alfombra) para evitar que se rayen.
- Asegúrese de tener todas las partes y la ferretería.
- Antes de empezar a ensamblar remueva todos los materiales de empaque, incluyendo grapas y cintas.
- No apriete todos los tornillos o pernos hasta haber ensamblado todas las piezas.
- Mantenga toda la ferretería fuera del alcance de los niños.
- Se recomienda que dos personas realicen este ensamble.



Se necesitan dos personas para ensamblar y mover este modelo.

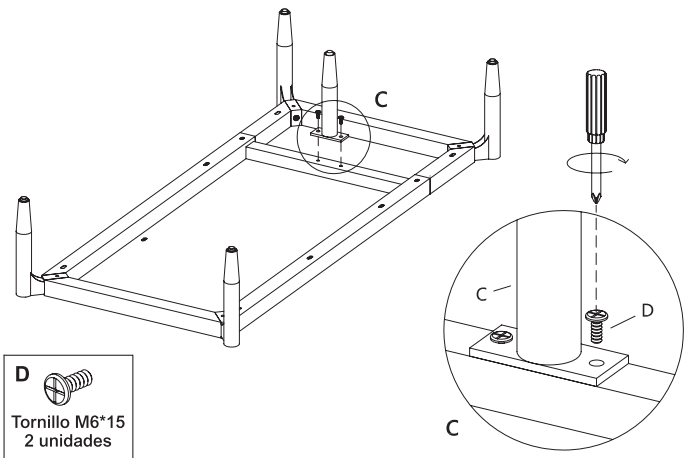
Para Sofá de Dos/Tres plazas:

### PASO 1



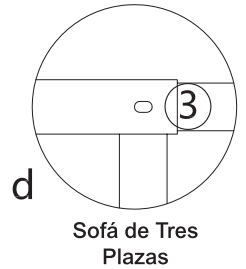
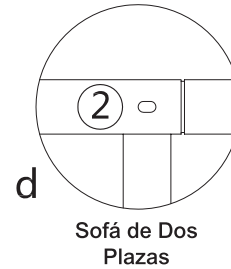
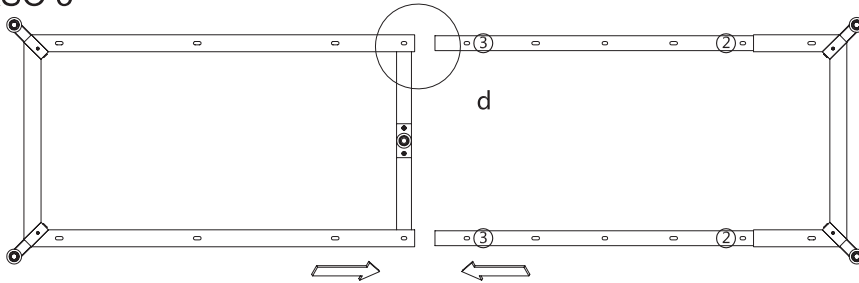
**D**  
Tornillo M6\*15  
8 unidades

### PASO 2

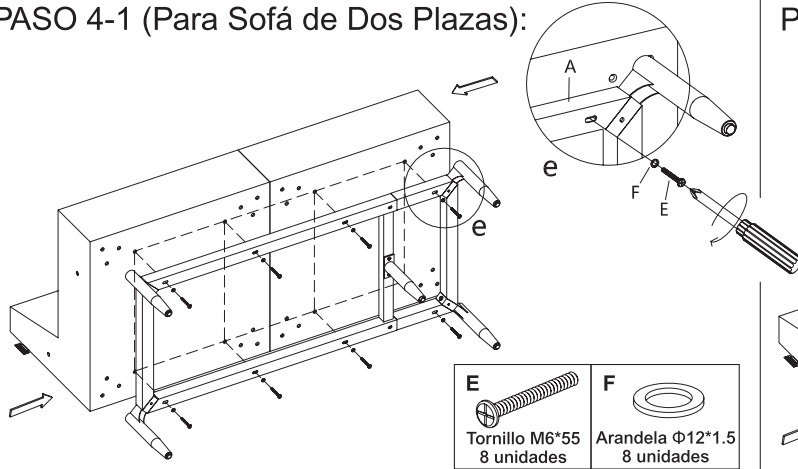


**D**  
Tornillo M6\*15  
2 unidades

### PASO 3



### PASO 4-1 (Para Sofá de Dos Plazas):

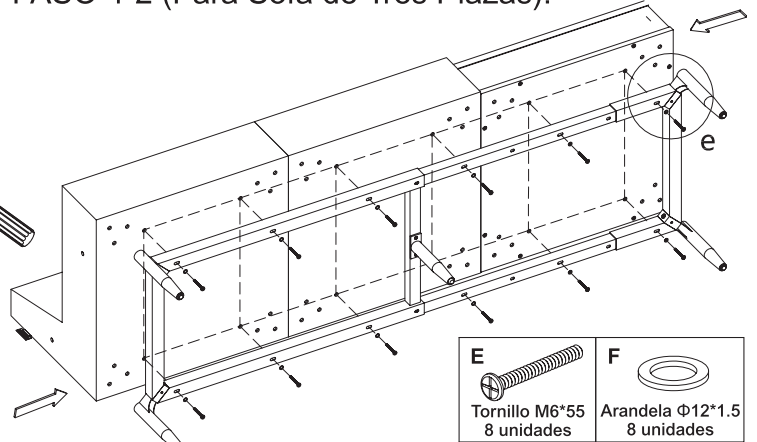


**E**  
Tornillo M6\*55  
8 unidades

**F**  
Arandela  $\Phi 12*1.5$   
8 unidades

No apriete el tornillo E primero. Dos personas deben empujar con fuerza el sofá por los lados izquierdo y derecho para asegurar que no haya brecha entre los sofás, luego apriete el tornillo E.

### PASO 4-2 (Para Sofá de Tres Plazas):



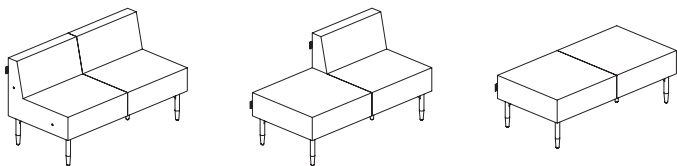
**E**  
Tornillo M6\*55  
8 unidades

**F**  
Arandela  $\Phi 12*1.5$   
8 unidades

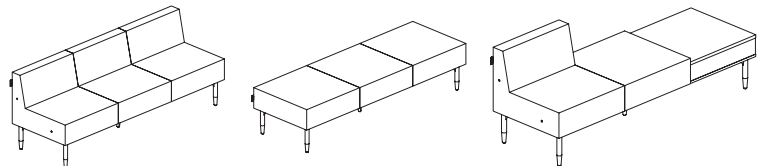
No apriete el tornillo E primero. Dos personas deben empujar con fuerza el sofá por los lados izquierdo y derecho para asegurar que no haya brecha entre los sofás, luego apriete el tornillo E.

### Producto Completo:

Sofá de Dos Plazas



Sofá de Tres Plazas



### NOTA IMPORTANTE:

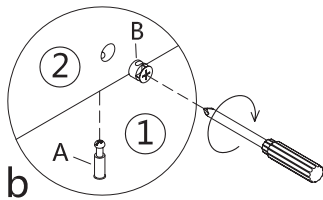
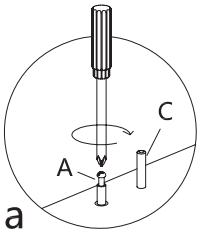
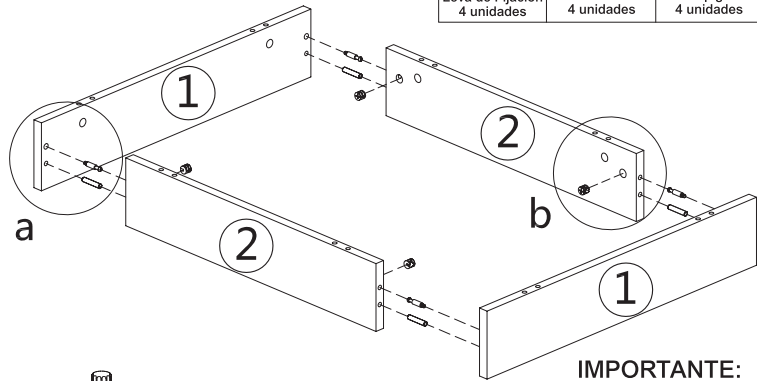
- Coloque todas las partes laminadas sobre una superficie limpia y uniforme (como un tapete o la alfombra) para evitar que se rayen.
- Asegúrese de tener todas las partes y la ferretería.
- Antes de empezar a ensamblar remueva todos los materiales de empaque, incluyendo grapas y cintas.
- No apriete todos los tornillos o pernos hasta haber ensamblado todas las piezas.
- Mantenga toda la ferretería fuera del alcance de los niños.
- Se recomienda que dos personas realicen este ensamble.



Se necesitan dos personas para ensamblar y mover este modelo.



PASO 1



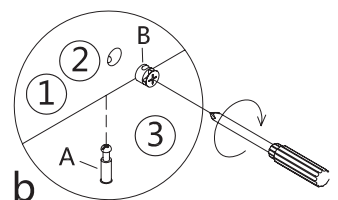
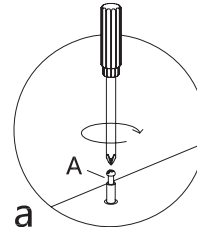
IMPORTANTE:

FUNCIÓN DE LA CERRADURA KLIX

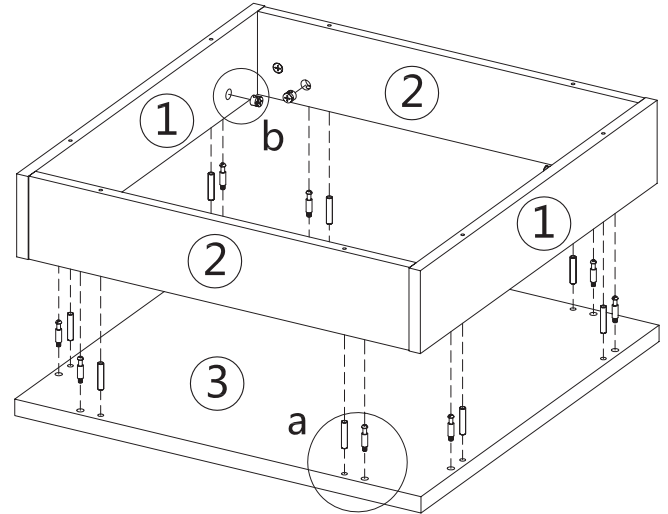
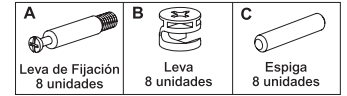


¼ DE VUELTA A LA DERECHA PARA BLOQUEAR

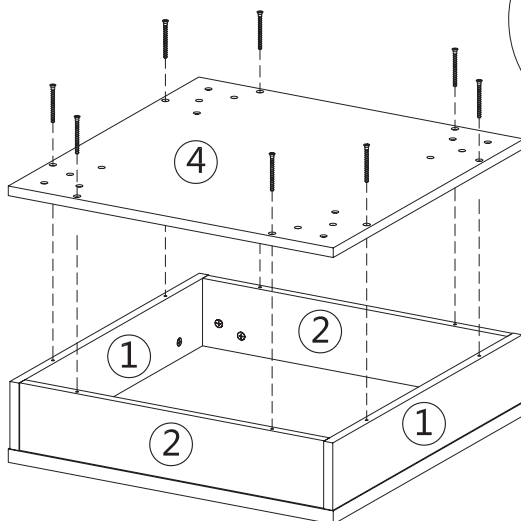
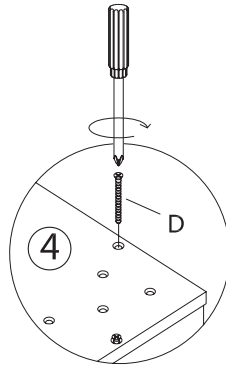
ASEGÚRESE DE QUE LA FLECHA APUNTA HACIA ARRIBA ANTES DE INSERTAR EN EL ORIFICIO DEL PANEL.



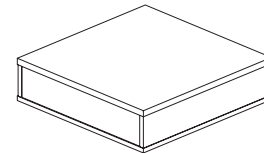
PASO 2



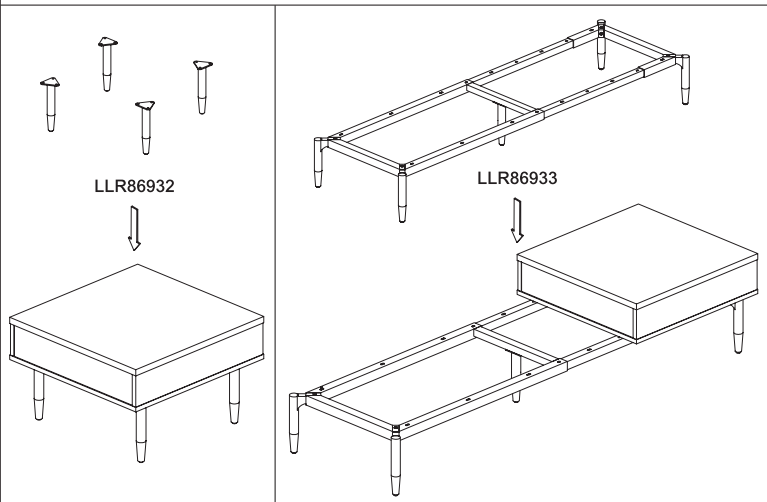
PASO 3



PASO 4



LLR86934/86935



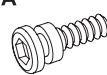
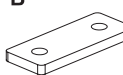
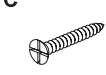
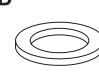

Se ha completado el armado del tablero de mesa. Elija instalar la armazón A o la armazón C en el tablero.

NOTA IMPORTANTE:

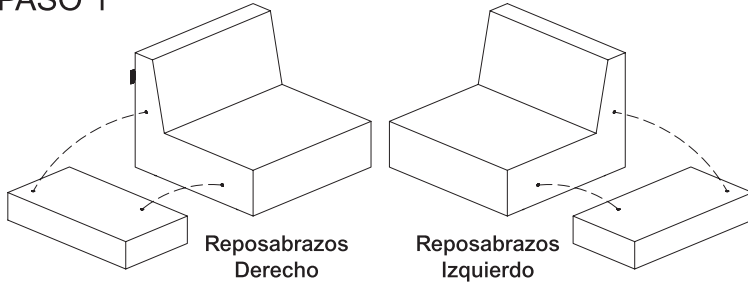
- Coloque todas las partes laminadas sobre una superficie limpia y uniforme (como un tapete o la alfombra) para evitar que se rayen.
- Asegúrese de tener todas las partes y la ferretería.
- Antes de empezar a ensamblar remueva todos los materiales de empaque, incluyendo grapas y cintas.
- No apriete todos los tornillos o pernos hasta haber ensamblado todas las piezas.
- Mantenga toda la ferretería fuera del alcance de los niños.
- Se recomienda que dos personas realicen este ensamble.



Se necesitan dos personas para ensamblar y mover este modelo.

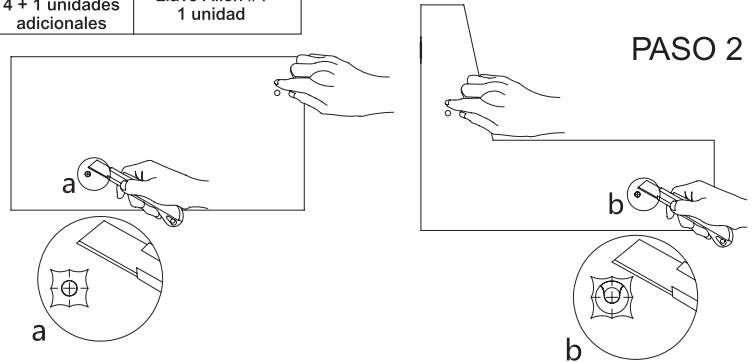
<b>A</b>  Tornillo M6*15 2 + 1 unidades adicionales	<b>B</b>  Soporte "L" 50*18*4 2 unidades	<b>C</b>  Tornillo ST4*30 4 + 1 unidades adicionales	<b>D</b>  Arandela $\Phi 12*1.5$ 4 + 1 unidades adicionales	<b>E</b>  Llave Allen #4 1 unidad
--	---	---	--	--

## PASO 1



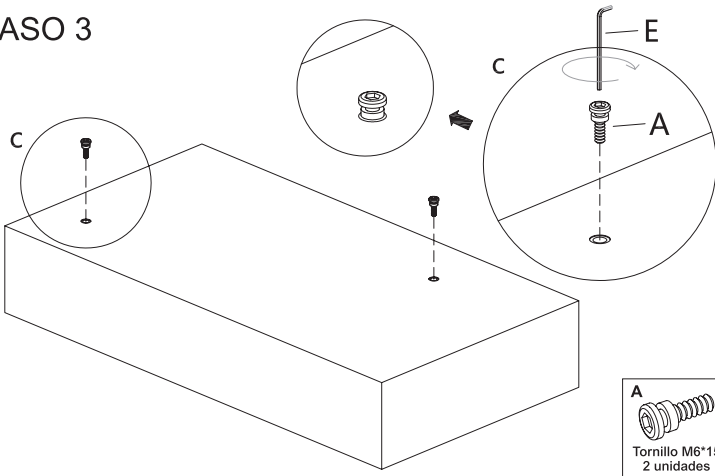
1. Hay etiquetas adhesivas negras en ambos lados del sofá y el reposabrazos.
2. Antes de la instalación, asegúrese de que el reposabrazos esté instalado en el lado izquierdo o derecho del sofá.
3. Coloque el reposabrazos con la dirección ajustada en el lado del sofá donde se instalará el reposabrazos y verifique que la etiqueta adhesiva negra correspondiente coincida.

## PASO 2

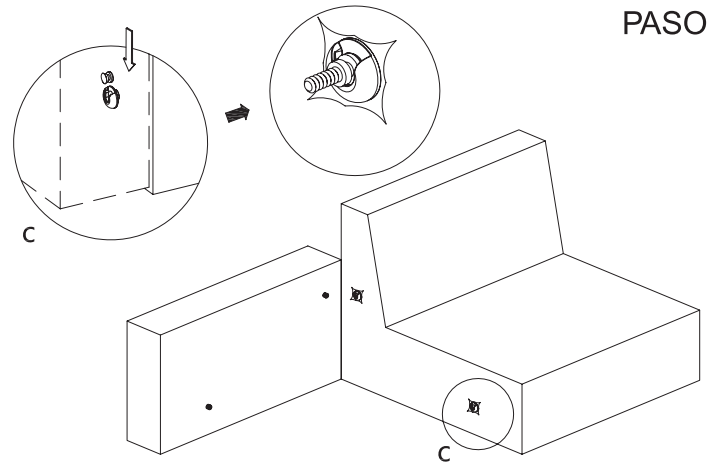


1. Tome de ejemplo el reposabrazos en el lado derecho del sofá.
2. Toque con los dedos las etiquetas adhesivas negras en el reposabrazos y el sofá hasta que sienta el orificio del tornillo debajo de la piel de cuero sintético de poliuretano (PU) y confirme la posición del orificio.
3. Después de confirmar la posición del orificio, use un cuchillo u otra herramienta para cortar con cuidado la superficie del cuero sintético de PU.

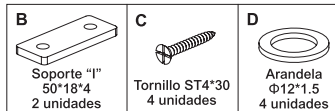
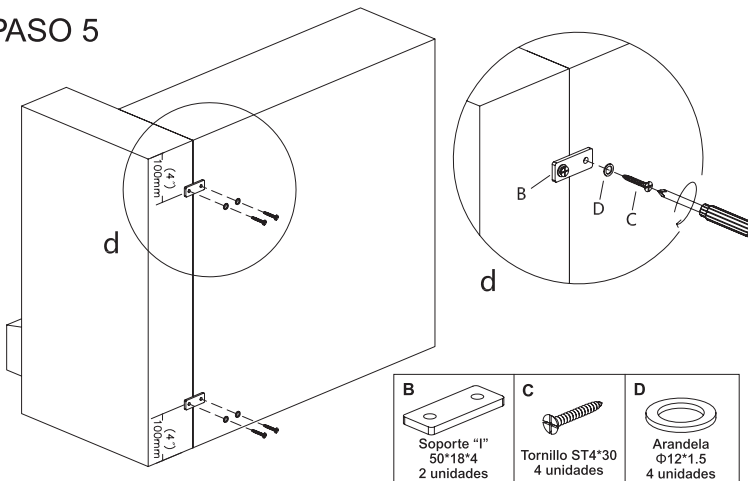
## PASO 3



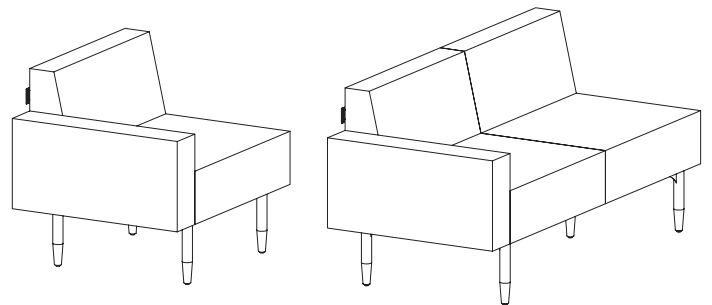
## PASO 4



## PASO 5



## Producto completo:



### NOTA IMPORTANTE:

- Coloque todas las partes laminadas sobre una superficie limpia y uniforme (como un tapete o la alfombra) para evitar que se rayen.
- Asegúrese de tener todas las partes y la ferretería.
- Antes de empezar a ensamblar remueva todos los materiales de empaque, incluyendo grapas y cintas.
- No apriete todos los tornillos o pernos hasta haber ensamblado todas las piezas.
- Mantenga toda la ferretería fuera del alcance de los niños.
- Se recomienda que dos personas realicen este ensamble.



Se necesitan dos personas para ensamblar y mover este modelo.

## Instructions

### **CALL US FIRST! DO NOT RETURN TO STORE.**

For immediate help with assembly or product information call our toll-free number: **1-888-598-7316** Mon. - Fri. 7am to 7 pm CST  
Our staff is ready to provide assistance. Damaged or missing parts ship from our facility in 1-2 business days.

Please provide the following information:

1. Full Name
2. Physical Address – do not include P.O. Box as our carriers cannot deliver to P.O. Boxes
3. Phone Number
4. Model Number
5. Part Number
6. Invoice #
7. Date of Purchase

Note: Our policy is to send all parts requests via normal ground transportation. If your requirements are to have these parts via overnight/next day, please provide your designated carrier and account number. Replacement panels are not available. If any damage has occurred during shipment please return the entire unit to place of purchase for credit and replacement. Original invoice may be required.

Before you begin:

Open, identify and count all parts prior to assembly. Lay out the parts on a non-abrasive surface such as carpet or blanket.

## Instructions

### **APPELEZ-NOUS D'ABORD! NE REVENEZ PAS AU MAGASIN.**

Pour obtenir une aide immédiate concernant l'assemblage ou des informations sur les produits, appelez notre numéro sans frais :  
**1-888-598-7316** Lun. - vend. 7h à 19 h CST Notre personnel vous attend pour vous offrir son aide.  
Les pièces endommagées ou manquantes sont expédiées de nos locaux sous 1 à 2 jours ouvrables.

Veillez inclure les informations suivantes :

1. Nom complet
2. Adresse physique – ne pas inclure de boîte postale, car nos porteurs ne peuvent pas livrer à ces boîtes.
3. Numéro de téléphone
4. Numéro de modèle
5. Numéro de pièce
6. Numéro de facture
7. Date d'achat

Remarque : Notre politique est d'envoyer toutes les pièces demandées par transport terrestre normal. Si vous voulez recevoir ces pièces le jour suivant, indiquez votre porteur désigné ainsi qu'un numéro de compte. Nous ne fournissons pas de panneaux de rechange. En cas d'endommagement en cours de transport, renvoyez l'unité entière au lieu d'achat pour recevoir un crédit ou un échange. La facture originale vous sera peut-être demandée.

Avant de commencer:

Ouvrez, identifiez et comptez toutes les pièces avant l'assemblage. Disposez à plat les pièces sur une surface non abrasive comme un tapis ou une couverture.

## Instrucciones

### **¡LLÁMENOS PRIMERO! NO DEVUELVA EL PRODUCTO A LA TIENDA.**

Para recibir ayuda inmediata con el ensamble o información del producto, llame a nuestro número gratuito: **1-888-598-7316**  
De lunes a viernes de 7 a.m. a 7 p.m., hora del Centro. Nuestro personal está preparado para brindarle asistencia.  
Las partes dañadas o faltantes saldrán de nuestras instalaciones en el transcurso de 1 a 2 días hábiles.

Recuerde proporcionar la siguiente información:

1. Nombre completo
2. Domicilio físico – No incluya apartados postales debido a que no podemos realizar entregas en un apartado postal.
3. Número telefónico
4. Número de modelo
5. Número de parte
6. Número de factura
7. Fecha de compra

Nota: Nuestra política es enviar todas las solicitudes de partes por transporte terrestre regular. Si usted solicitó el envío de estas partes durante la noche o con entrega al día siguiente, proporcione el nombre de su compañía de mensajería y su número de cuenta. Los paneles de repuesto no están disponibles. Si ocurrió algún daño durante el envío, devuelva la unidad completa al lugar de compra para su devolución o reposición. Es posible que le pidan la factura original.

Antes de iniciar:

Abra, identifique y cuente todas las partes antes del ensamble. Coloque todas las partes en una superficie no abrasiva, como una alfombra o sábana.