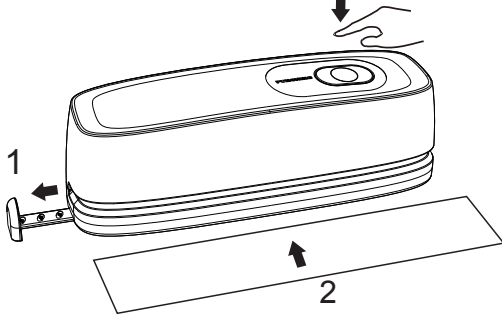


back

front

3 BOTÓN DE ACCIONAMIENTO

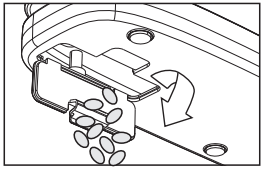


CÓMO USAR

1. Tire del INDICADOR hasta alcanzar la posición adecuada para la distancia necesaria de los orificios;
2. Coloque el papel en la máquina y alinee el lado izquierdo del INDICADOR
3. Oprima el "BOTÓN DE ACCIONAMIENTO" y complete la perforación con facilidad.

ELIMINAR EL PAPEL DE DESECHO

Abra la cubierta inferior y elimine el papel de desecho periódicamente.



LOCALIZACIÓN Y REPARACIÓN DE AVERÍAS

Durante el proceso de perforación, la perforadora se atasca y no se puede sacar el papel.

1. Enchufe el adaptador de corriente o reemplace 6 baterías nuevas.
2. Oprima el BOTÓN DE ACCIONAMIENTO varias veces hasta que el papel con los tres orificios se haya cortado completamente.
3. Saque el papel y limpie el cajón de clips.

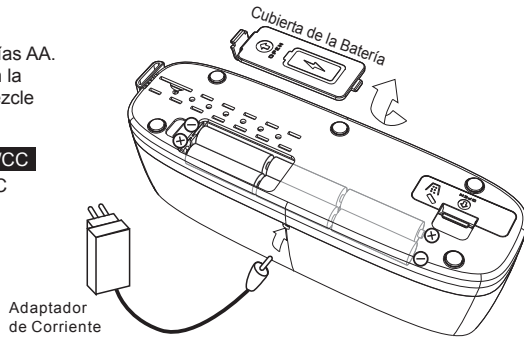
INSERTAR BATERÍAS

Abra la cubierta de la batería, inserte 6 baterías AA. Preste atención para colocar las baterías con la polaridad positiva y negativa correcta. No mezcle baterías viejas y nuevas al insertar baterías.

PROPORCIONAR UN ADAPTADOR DE CA/CC

Inserte el adaptador de CC en la toma de "CC 9V", luego enchufe el adaptador de CA en el tomacorriente.

Nota: La operación por baterías será inhabilitada una vez que la toma de CC esté enchufada por el adaptador de corriente, aunque la alimentación no esté conectada.



⚠ No deseche los aparatos eléctricos como residuos municipales sin clasificar. Utilice instalaciones de recolección separadas. Contacte a su gobierno local para obtener información sobre los sistemas de recolección disponibles. Si se desechan aparatos eléctricos en vertederos o vaciaderos, pueden filtrarse sustancias peligrosas en las aguas subterráneas y contaminar la cadena alimentaria, dañando su salud y bienestar. Cuando reemplace viejos aparatos con nuevos, el comerciante minorista está obligado legalmente a recibir su aparato viejo para desecharlo sin cargo para usted.

ESPECIFICACIONES

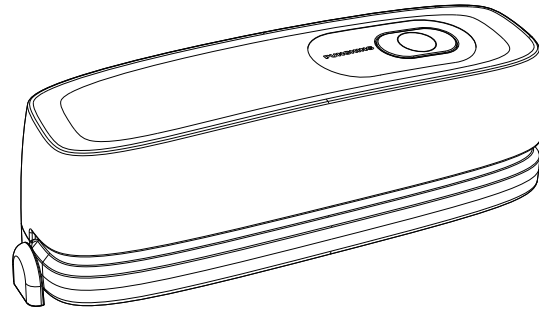
Fuente de Alimentación	a. Fuente de Alimentación: 9V, 1200MA, 100-240V b. Batería: 6 baterías secas AA de 1.5 voltios
Dimensión (Ancho x Profundidad x Alto)	260 x 80 x 75 mm
Peso (g)	610
Diámetro del Orificio (mm)	7
Temperatura Ambiente	-18°C to 49°C



**BUSINESS SOURCE®**

**Electronic 3-Hole Punch**  
**Perforatrice à trois trous électronique**  
**Perforadora Electrónica de 3 Orificios**

**00083**



Hole Diameter 7MM  
Diamètre des trous 7MM  
Diámetro del Orificio 7 MM



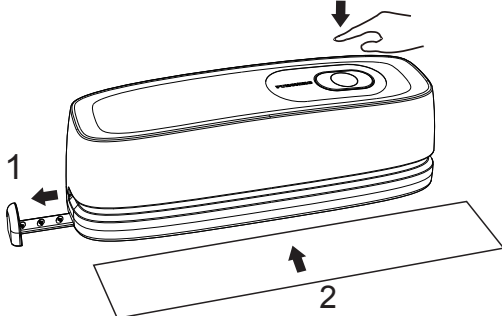
20 Sheets  
20 Feuilles  
20 Hojas



Dual Power  
Deux sources d'alimentation  
Alimentación Doble

OPERATION MANUAL  
MANUEL DE L'UTILISATEUR  
MANUAL DE OPERACIÓN

3 PUSH BUTTON

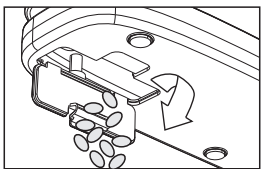


HOW TO USE

1. Pull the GAUGE out to the appropriate position of needed hole distance.
2. Put the paper into the machine and align the left side of the GAUGE.
3. Press the "PUSH BUTTON", and complete the punch easily.

CLEAN WASTEPAPER

Open the bottom cover and remove the wastepaper periodically.



TROUBLE SHOOTING

During the punching process, the punch cannot recover and the paper cannot be pulled out.

1. Plug in the power adapter or replace 6pcs of new batteries.
2. Press "PUSH BUTTON" a few times until the paper with the three holes is completely cut off.
3. Pull out the paper and clean up the clip drawer.

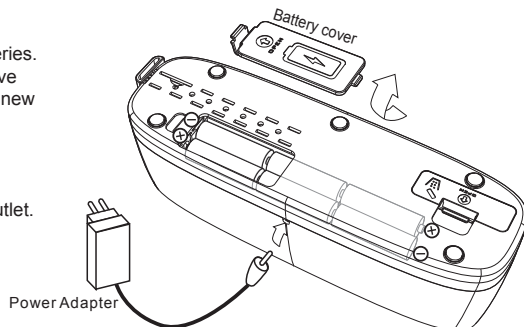
SET BATTERIES

Open the battery cover, load 6pcs of AA batteries. Pay attention to put the batteries at the positive and negative polarity. Do not mix the old and new batteries when loading.

SUPPLY WITH AC/DC ADAPTER

Insert the DC adapter into "DC 9V" socket, then plug the AC adapter into the electrical outlet.

Note: Battery operation would be disabled once the DC socket is plugged by power adapter, even if the power is not connected.

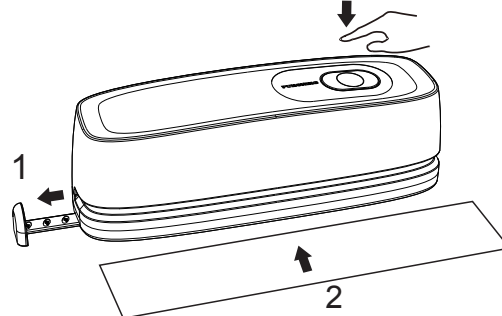


⚠ Do not dispose of electrical appliances as unsorted municipal waste. Do use separate collection facilities. Contact your local government for information regarding the collection systems available. If electrical appliances are disposed of in landfills or dumps, hazardous substances can leak into the groundwater and get into the food chain, damaging your health and well-being. When replacing old appliances with new ones, the retailer is legally obligated to take back your old appliance for disposal at least for free of charge.

SPECIFICATION

Power Source	a. Power adapter: 9V, 1200MA, 100-240V b. Battery: 6pcs of AA 1.5V dry batteries
Dimension (WxDxH)	260 x 80 x 75 mm
Weight(g)	610
Hole Diameter(mm)	7
Ambient Temperature	-18°C to 49°C

3 BOUTON D'ACTIVATION

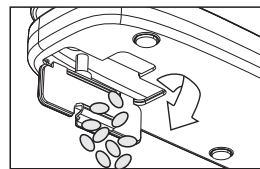


MODE D'EMPLOI

1. Tirez sur la tige ajustable jusqu'à la distance désirée entre les trous.
2. Glissez les feuilles de papier le long de la tige.
3. Appuyez sur le bouton d'activation pour perforer les feuilles.

VIDANGE DES RETAILLES

Retirez périodiquement le couvercle inférieur afin de vider les retailles de papier.



DÉPANNAGE

La perforation se bloque en cours d'utilisation.

1. Branchez l'adaptateur dans une prise secteur, ou remplacez les 6 piles.
2. Appuyez quelques fois sur le bouton d'activation pour bien perforer la feuille bloquée.
3. Retirez la feuille puis videz le compartiment pour les retailles.

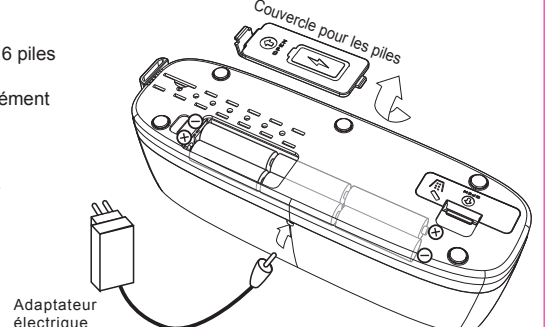
INSERTION DES PILES

Retirez le couvercle pour les piles et insérez 6 piles AA. Assurez-vous de faire correspondre les symboles de polarité. N'utilisez pas simultanément d'anciennes piles avec de nouvelles.

ADAPTATEUR SECTEUR INCLUS

Insérez l'adaptateur dans la prise « DC 9V » de la perforatrice, puis l'autre extrémité dans une prise secteur.

Note: L'alimentation par les piles est désactivée lorsque vous branchez l'adaptateur dans une prise, même si elle n'est pas alimentée.



⚠ Les appareils électriques ne doivent pas être jetés avec les ordures ménagères; veuillez en disposer avec les services de collecte réservés à cet effet. Veuillez communiquer avec les autorités de votre localité pour connaître la procédure à suivre. Des substances dangereuses pourraient s'écouler d'appareils électriques envoyés dans un dépotoir; ces substances pourraient contaminer la nappe phréatique, ce qui représente un danger pour votre santé. Lorsque vous remplacez un appareil électrique, le fabricant est normalement obligé de reprendre l'ancien appareil à ses frais.

CARACTÉRISTIQUES TECHNIQUES

Alimentation électrique	a. Adaptateur électrique: 9V, 1200MA, 100-240V b. Pile : 6 piles sèches AA 1,5V
Dimension (larg. x long. x haut.)	260 x 80 x 75 mm
Poids (g)	610
Diamètre des trous (mm)	7
Température de fonctionnement	-18°C to 49°C

Spanish

English

French