

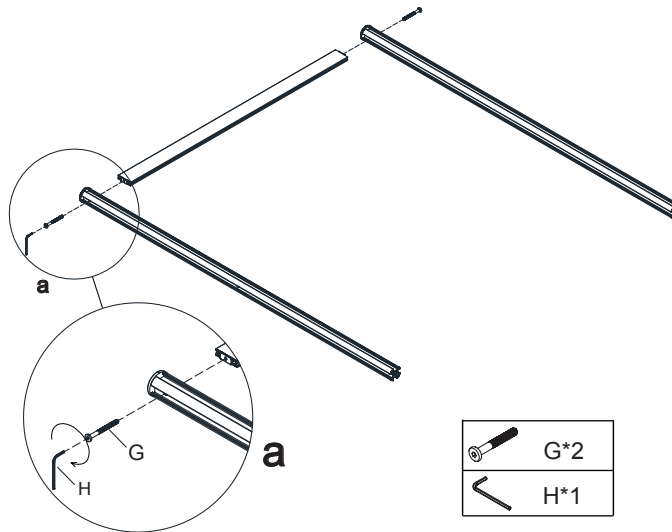


**Assembly Instructions**

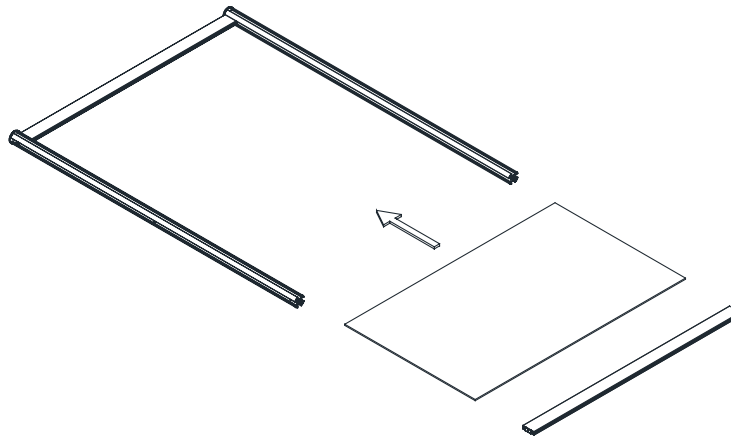
**71" Leg Column 90271**  
**50" Leg Column 90272**  
**Horizontal Aluminum Strip 90273**  
**Divider Panel 90276/90277/90278/90279/90284**  
**Open Storage Cabinet 90280/90281**

LLR90271 LLR90272	<b>A</b>  Adjustable Glide 4 PCS	<b>B</b>  Caster 4 PCS	<b>C</b>  Wrench M13 1 PC	<b>D</b>  Screws M8*25mm 2 PCS	<b>E</b>  Allen Key 5mm 1 PC	<b>F</b>  Paper Cover 8 + 2 extra PCS	<b>Q</b>  Screws M4*30mm 2+2 extraPCS	<b>R</b>  Screws M4*13mm 8 + 2 extra PCS
LLR90273	<b>G</b>  Screws M6*60mm 2 PCS	<b>H</b>  Allen Key 4mm 1 PC						
LLR90280 LLR90281	<b>I</b>  Cam Lock 16 + 2 extra PCS	<b>J</b>  Klix Cam 16 + 2 extra PCS	<b>K</b>  Dowel 10 + 2 extra PCS	<b>L</b>  Screws M6*38mm 4 PCS	<b>H</b>  Allen Key 4mm 1 PC	<b>M</b>  L-Bracket 2 PCS	<b>N</b>  Screw M4 x 14mm 6 + 2 extra PCS	<b>O</b>  Cam Cover 16 + 2 extra PCS

**STEP 1**



**STEP 2**

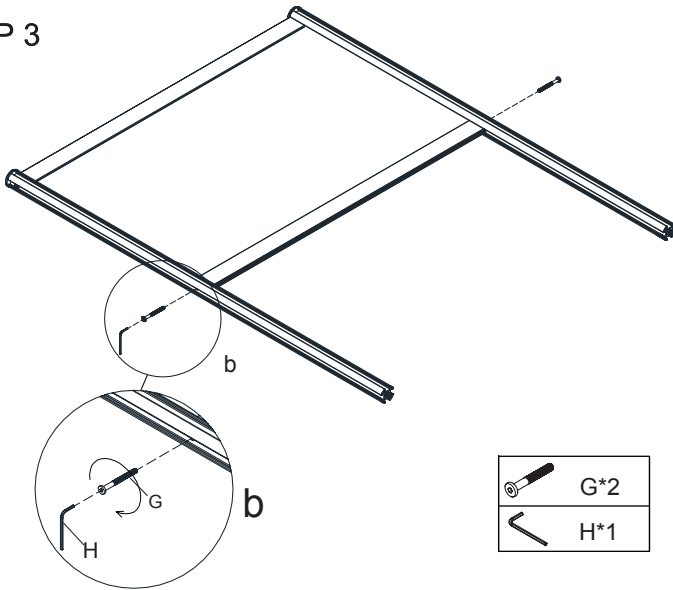


**IMPORTANT NOTE:**

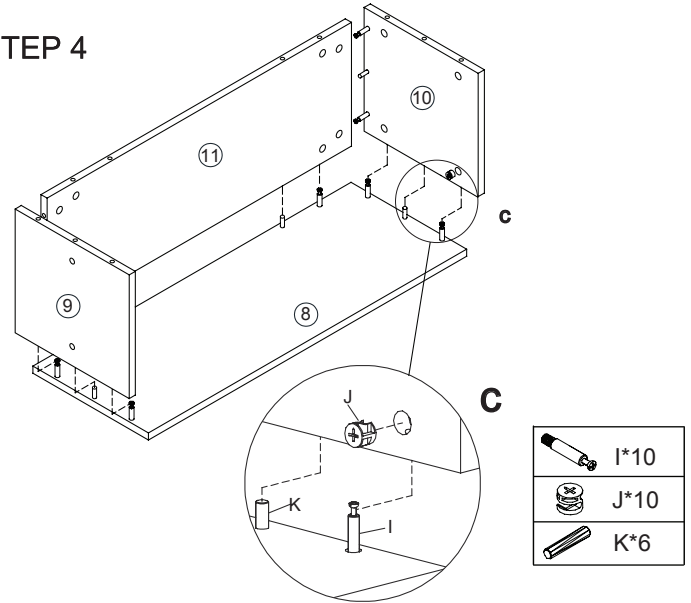
- Place all laminated parts on a clean and smooth surface such as a rug or carpet to avoid the parts from being scratched.
- Check to make sure that you have all parts and hardware.
- Remove all wrapping materials, including staples and packaging straps before you start to assemble.
- Do not tighten all screws/bolts until pieces are completely assembled.
- Keep all hardware parts out of children's reach.
- It is recommended for 2 persons to complete this assembly.



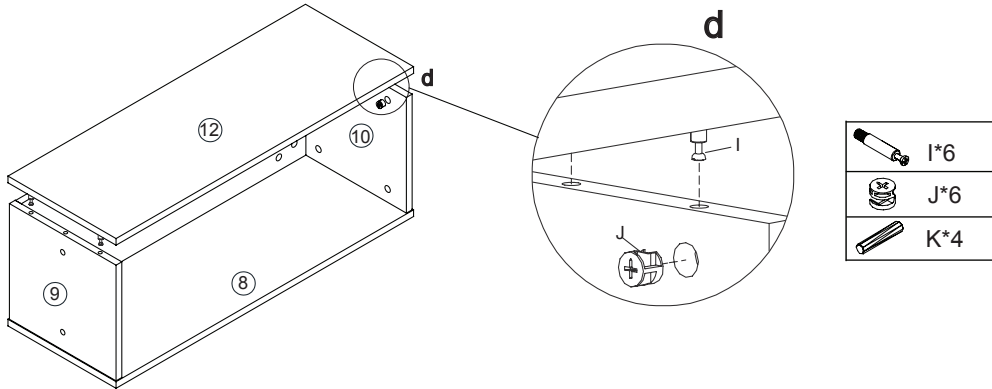
STEP 3



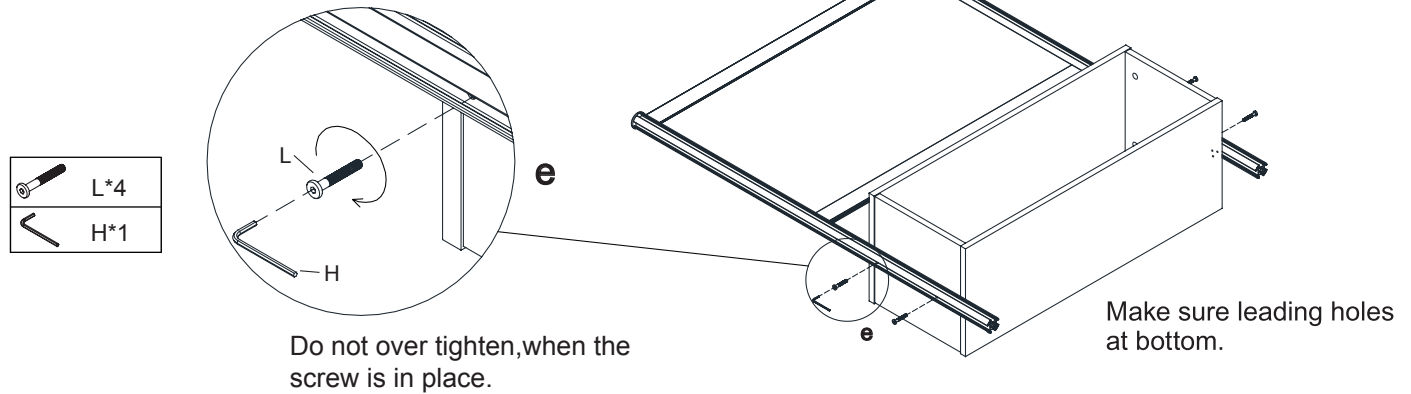
STEP 4



STEP 5

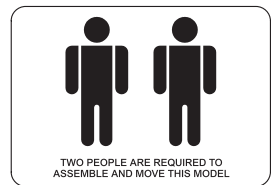


STEP 6

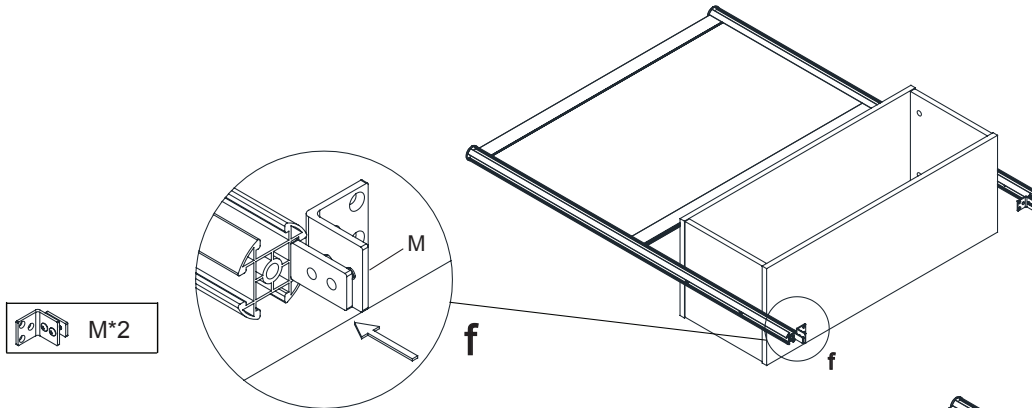


**IMPORTANT NOTE:**

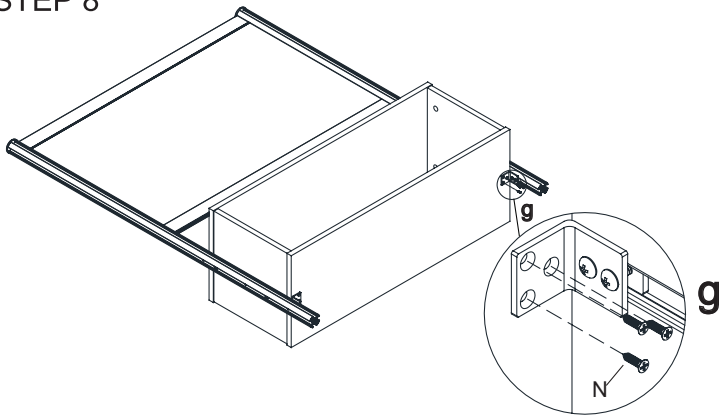
- Place all laminated parts on a clean and smooth surface such as a rug or carpet to avoid the parts from being scratched.
- Check to make sure that you have all parts and hardware.
- Remove all wrapping materials, including staples and packaging straps before you start to assemble.
- Do not tighten all screws/bolts until pieces are completely assembled.
- Keep all hardware parts out of children's reach.
- It is recommended for 2 persons to complete this assembly.



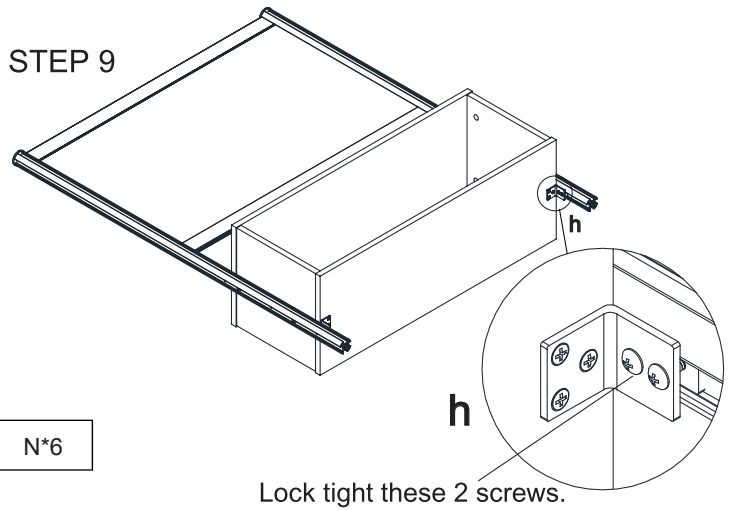
STEP 7



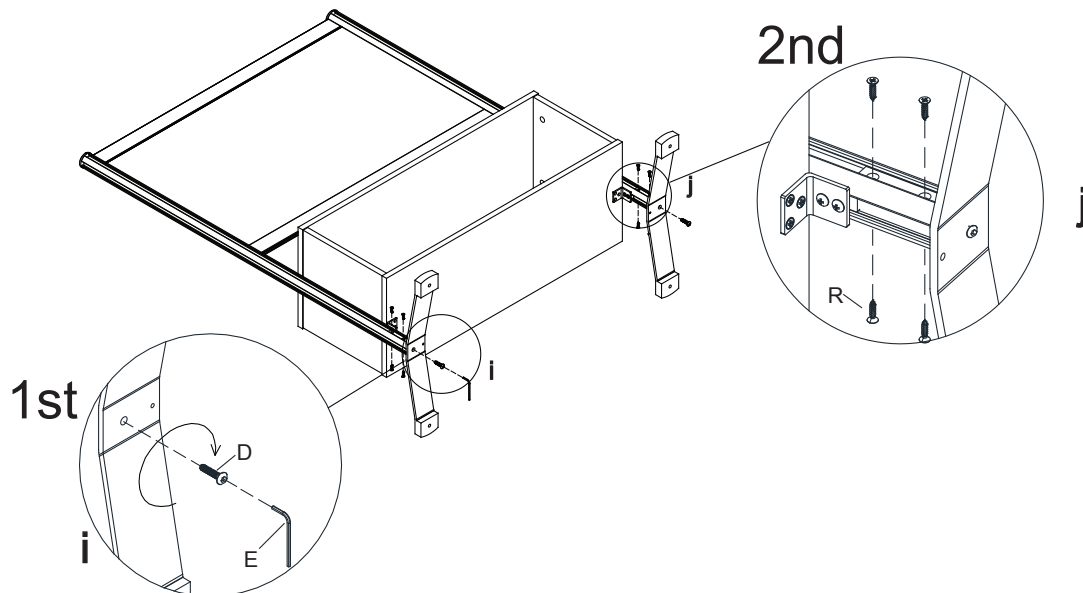
STEP 8



STEP 9



STEP 10

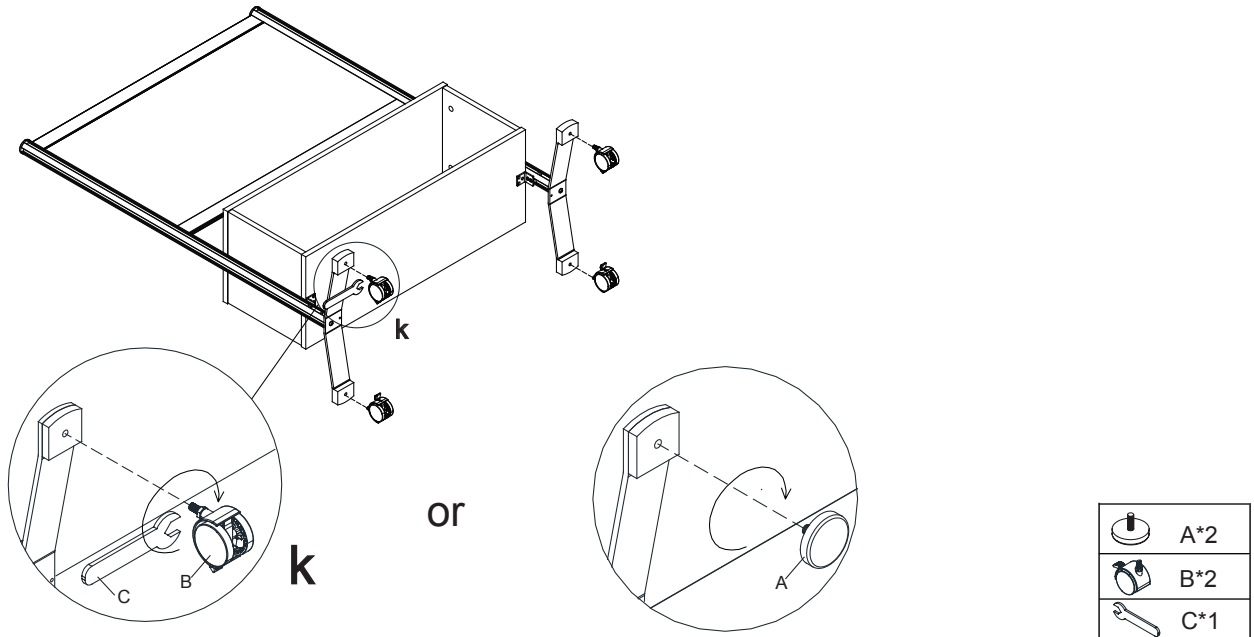


**IMPORTANT NOTE:**

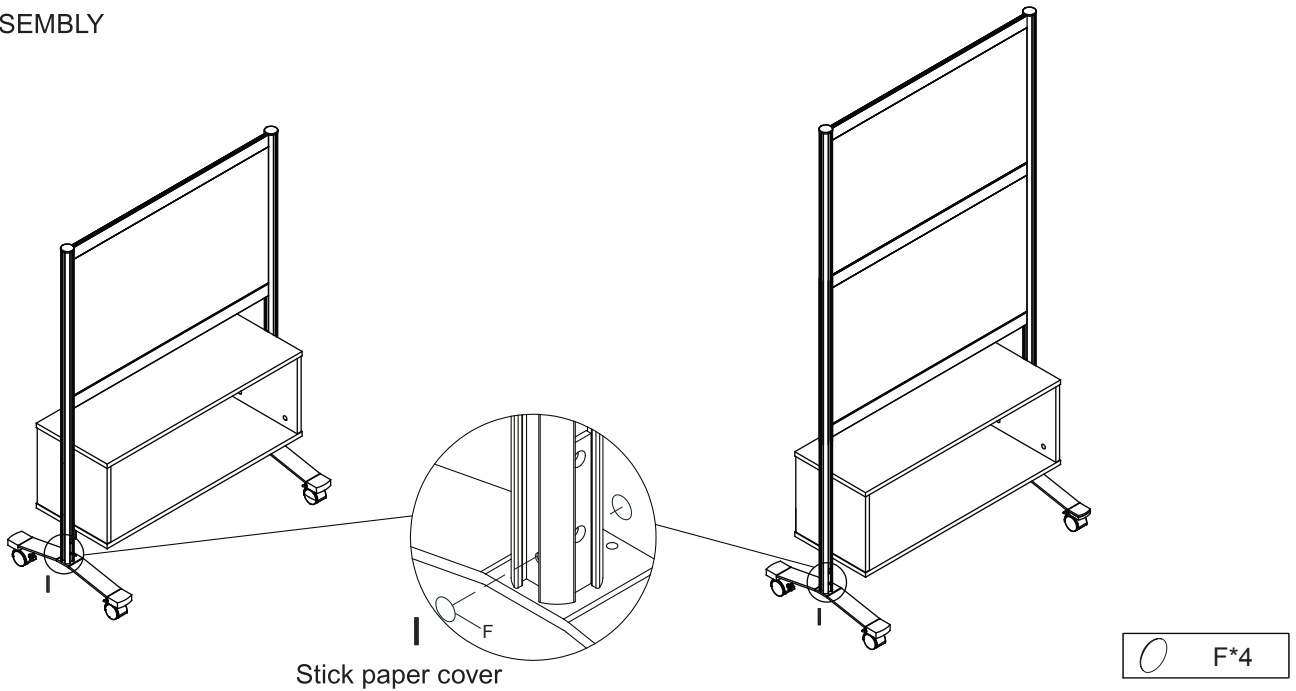
- Place all laminated parts on a clean and smooth surface such as a rug or carpet to avoid the parts from being scratched.
- Check to make sure that you have all parts and hardware.
- Remove all wrapping materials, including staples and packaging straps before you start to assemble.
- Do not tighten all screws/bolts until pieces are completely assembled.
- Keep all hardware parts out of children's reach.
- It is recommended for 2 persons to complete this assembly.



STEP 11



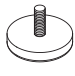







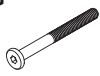









COMPLETED ASSEMBLY



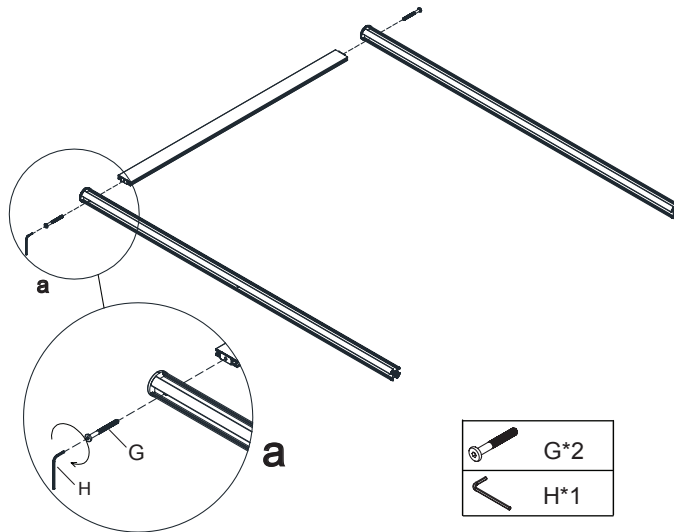
**IMPORTANT NOTE:**

- Place all laminated parts on a clean and smooth surface such as a rug or carpet to avoid the parts from being scratched.
- Check to make sure that you have all parts and hardware.
- Remove all wrapping materials, including staples and packaging straps before you start to assemble.
- Do not tighten all screws/bolts until pieces are completely assembled.
- Keep all hardware parts out of children's reach.
- It is recommended for 2 persons to complete this assembly.

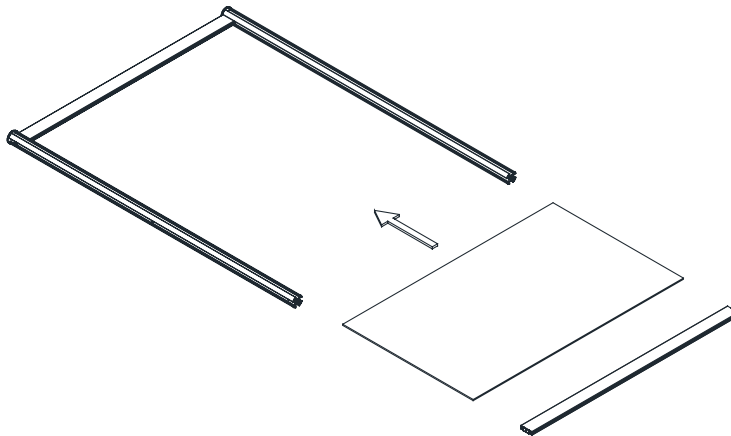


LLR90271 LLR90272	<b>A</b>  Patin d'ajustement 4 Pcs	<b>B</b>  Roulette 4 Pcs	<b>C</b>  Clé de serrage M13 1 Pc	<b>D</b>  Vis M8*25 mm 2 Pcs	<b>E</b>  Clé hexagonale 5 mm 1 Pc	<b>F</b>  Protège-casier en papier 8 + 2 extra Pcs	<b>Q</b>  Vis M4*30mm 2+2 extraPCS	<b>R</b>  Vis M4*13mm 8+2 extraPCS
LLR90273	<b>G</b>  Vis M6*60 mm 2 Pcs	<b>H</b>  Clé hexagonale 4 mm 1 Pc						
LLR90280 LLR90281	<b>I</b>  Serrure batteuse 16 + 2 extra Pcs	<b>J</b>  Come Klix 16 + 2 extra Pcs	<b>K</b>  Goujon 10 + 2 extra Pcs	<b>L</b>  Vis M6*38 mm 4 Pcs	<b>H</b>  Clé hexagonale 4 mm 1 Pc	<b>M</b>  Équerre 2 Pcs	<b>N</b>  Vis M4*14 mm 6 + 2 extra Pcs	<b>O</b>  Couvre-came 16 + 2 extra Pcs

### ÉTAPE 1



### ÉTAPE 2

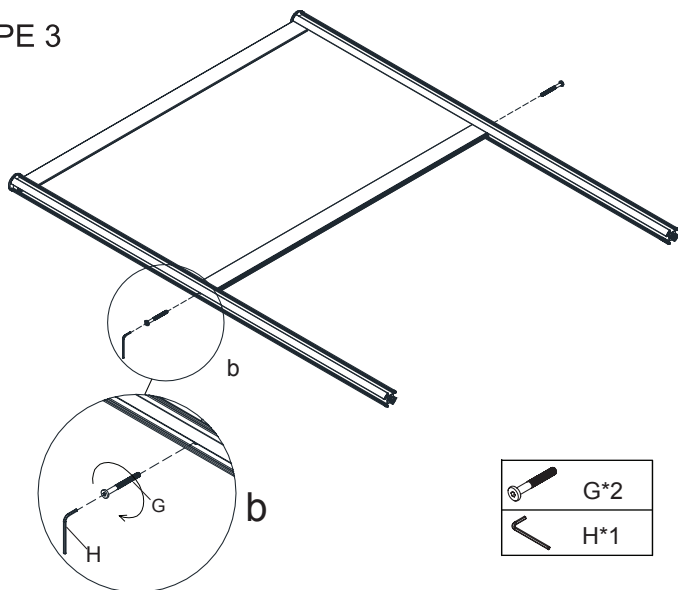


#### NOTE IMPORTANTE :

- Déposez toutes les pièces laminées sur une surface propre et douce comme sur une carpepe ou un tapis afin d'éviter l'éraflure des pièces.
- Vérifiez pour vous assurer que vous avez toutes les pièces et toute la quincaillerie.
- Enlevez tout le matériel d'emballage, incluant les agrafes et les courroies d'empaquetage avant de débiter l'assemblage.
- Ne serrez pas aucun des boulons/vis avant d'avoir assemblé toutes les pièces.
- Gardez toutes les pièces de quincaillerie hors de portée des enfants.
- Il est recommandé que 2 personnes effectuent cet assemblage.

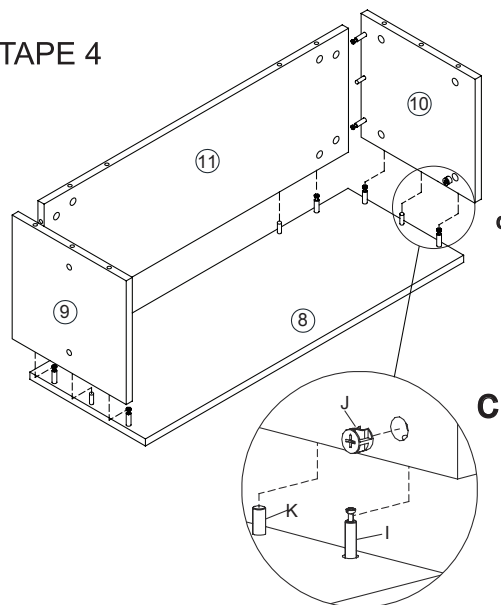


## ÉTAPE 3



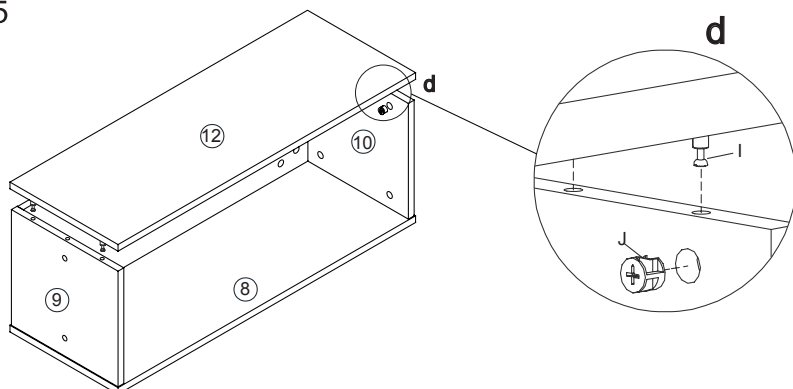
	G*2
	H*1

## ÉTAPE 4



	I*10
	J*10
	K*6

## ÉTAPE 5



	I*6
	J*6
	K*4

### IMPORTANT :

#### Fonctionnement de la came

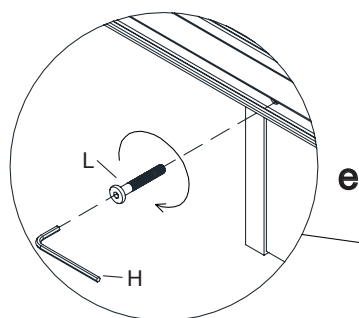


1/4 de tour  
vers la droite  
pour fermer

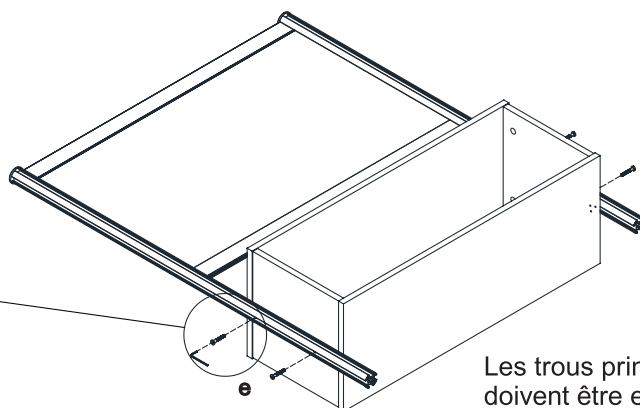
Assurez-vous que la flèche soit dirigée vers le haut avant d'introduire dans l'orifice du panneau.

## ÉTAPE 6

	L*4
	H*1



Ne serrez pas trop lorsque la vis est en place.



Les trous principaux doivent être en bas.

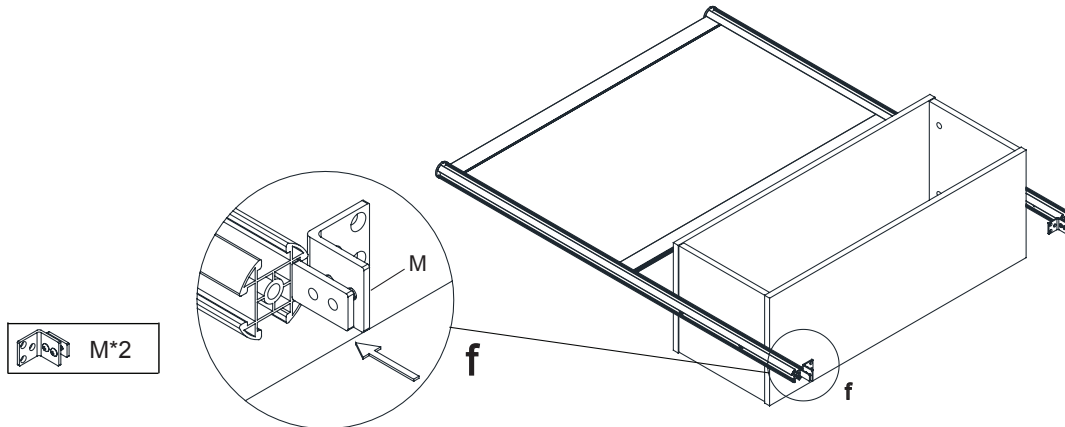
### NOTE IMPORTANTE :

- Déposez toutes les pièces laminées sur une surface propre et douce comme sur une carpepe ou un tapis afin d'éviter l'éraflure des pièces.
- Vérifiez pour vous assurer que vous avez toutes les pièces et toute la quincaillerie.
- Enlevez tout le matériel d'emballage, incluant les agrafes et les courroies d'emballage avant de débiter l'assemblage.
- Ne serrez pas aucun des boulons/vis avant d'avoir assemblé toutes les pièces.
- Gardez toutes les pièces de quincaillerie hors de portée des enfants.
- Il est recommandé que 2 personnes effectuent cet assemblage.

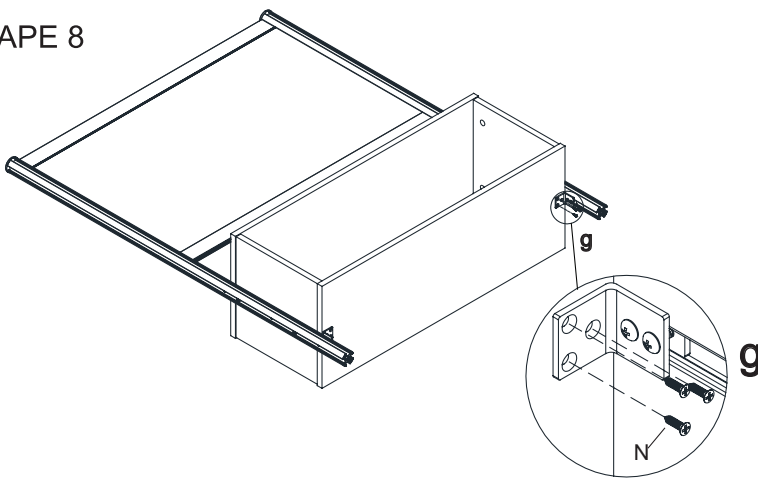


2 personnes sont requises pour l'assemblage et le déplacement de ce modèle.

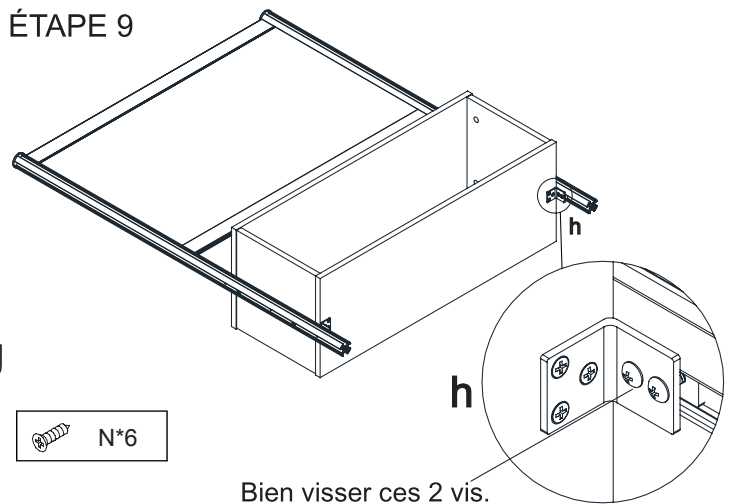
## ÉTAPE 7



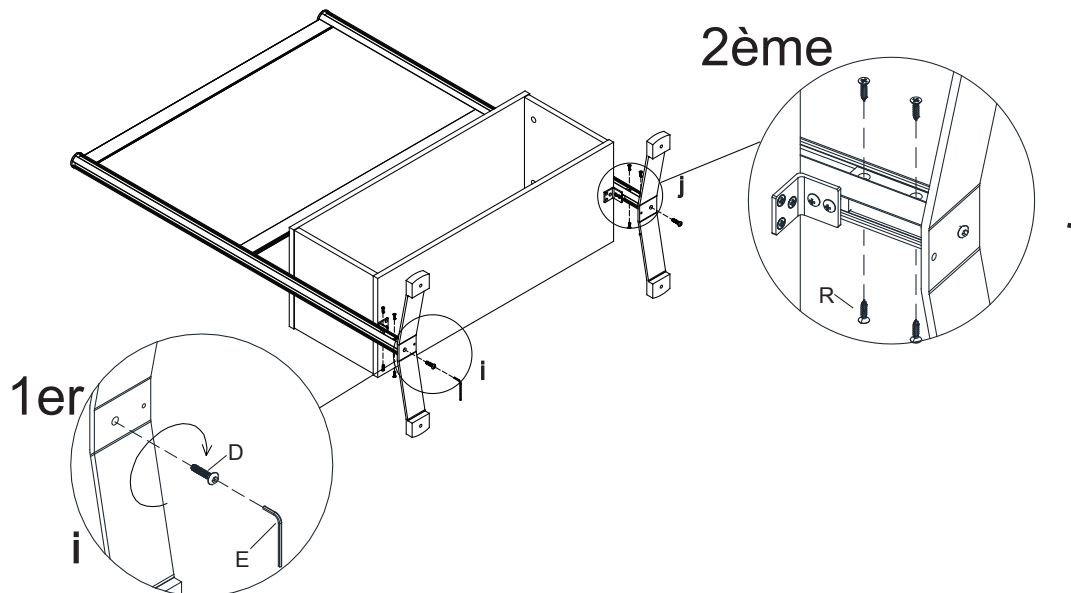
## ÉTAPE 8



## ÉTAPE 9



## ÉTAPE 10



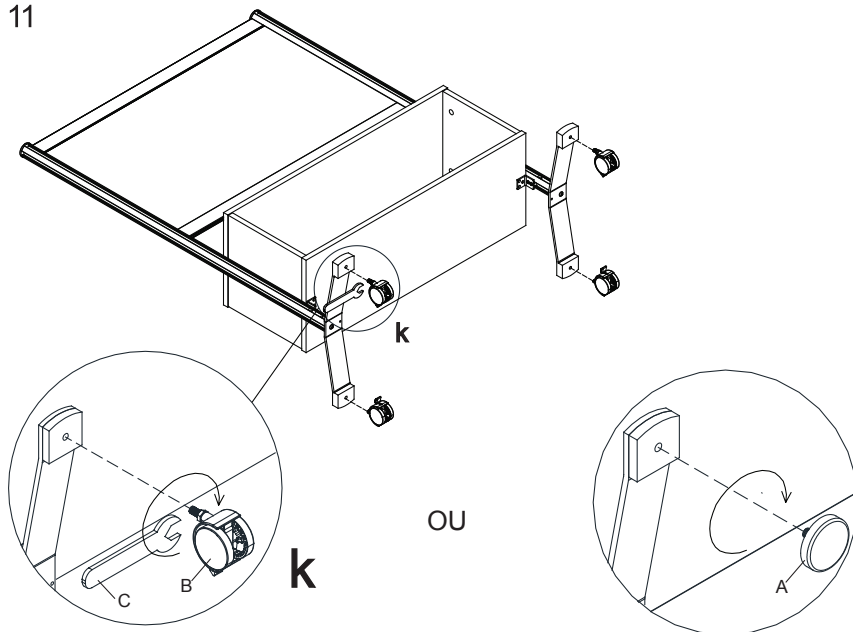
	D*2
	E*1
	R*8




### NOTE IMPORTANTE :

- Déposez toutes les pièces laminées sur une surface propre et douce comme sur une carpepe ou un tapis afin d'éviter l'éraflure des pièces.
- Vérifiez pour vous assurer que vous avez toutes les pièces et toute la quincaillerie.
- Enlevez tout le matériel d'emballage, incluant les agrafes et les courroies d'emballage avant de débiter l'assemblage.
- Ne serrez pas aucun des boulons/vis avant d'avoir assemblé toutes les pièces.
- Gardez toutes les pièces de quincaillerie hors de portée des enfants.
- Il est recommandé que 2 personnes effectuent cet assemblage.

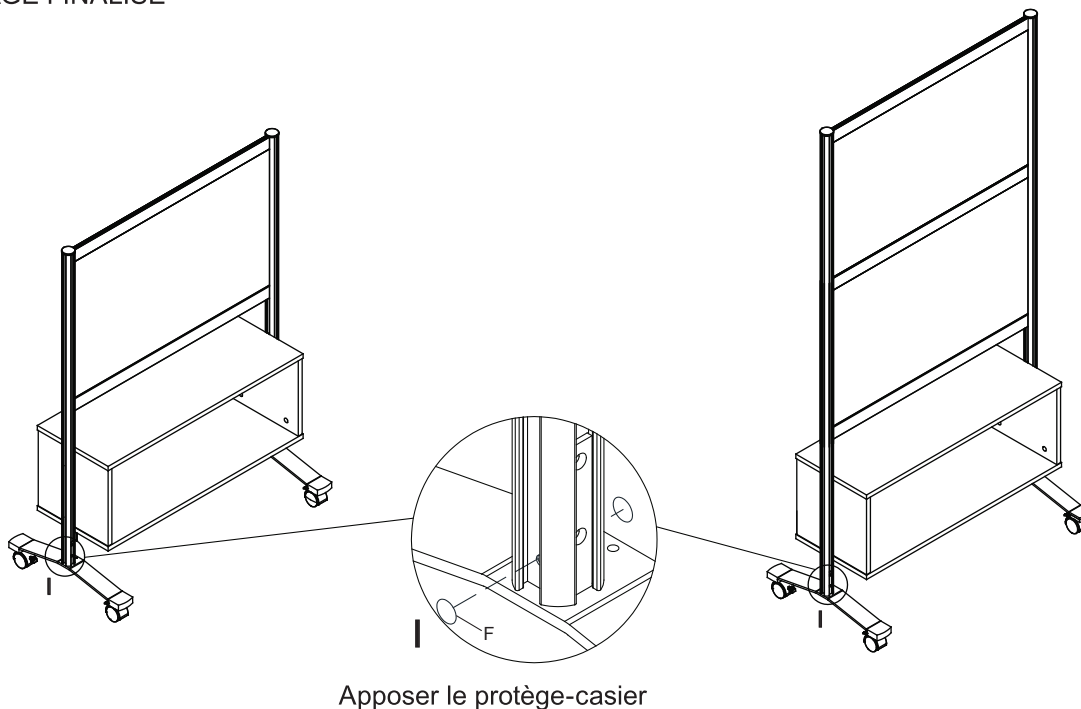


## ÉTAPE 11



	A*2
	B*2
	C*1

## MONTAGE FINALISÉ



### NOTE IMPORTANTE :

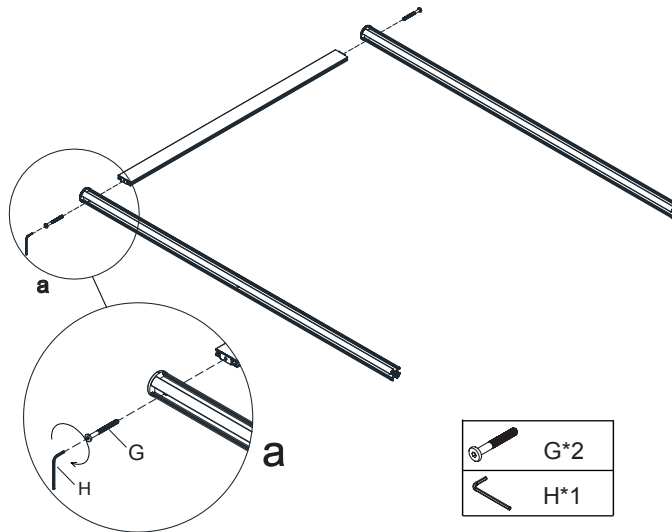
- Déposez toutes les pièces laminées sur une surface propre et douce comme sur une carpepe ou un tapis afin d'éviter l'éraflure des pièces.
- Vérifiez pour vous assurer que vous avez toutes les pièces et toute la quincaillerie.
- Enlevez tout le matériel d'emballage, incluant les agrafes et les courroies d'emballage avant de débiter l'assemblage.
- Ne serrez pas aucun des boulons/vis avant d'avoir assemblé toutes les pièces.
- Gardez toutes les pièces de quincaillerie hors de portée des enfants.
- Il est recommandé que 2 personnes effectuent cet assemblage.



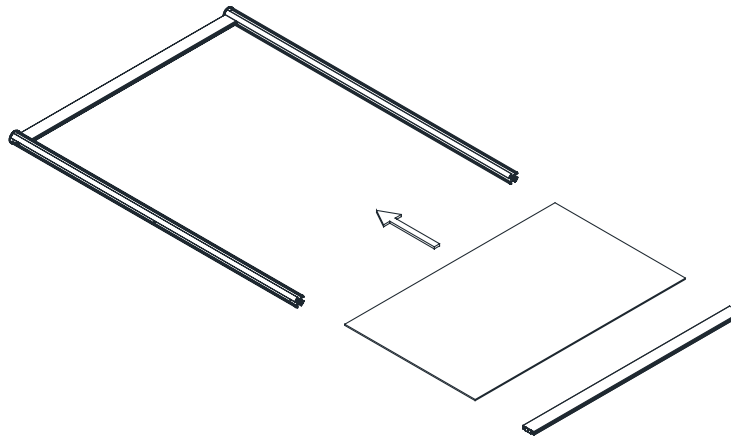


LLR90271 LLR90272	<b>A</b>  Nivelador ajustable 4 unidades	<b>B</b>  Rueda 4 unidades	<b>C</b>  Ajustable M13 1 unidad	<b>D</b>  Tornillos MR* de 25 mm 2 unidades	<b>E</b>  Llave Allen de 5 mm 1 unidad	<b>F</b>  Cubierta de papel 8 + 2 unidades adicionales	<b>Q</b>  Tornillo M4 x 30 mm 2 + 2 unidades adicionales	<b>R</b>  Tornillo M4 x 13 mm 8 + 2 unidades adicionales
LLR90273	<b>G</b>  Tornillos M6* de 60 mm 2 unidades	<b>H</b>  Llave Allen de 4 mm 1 unidad						
LLR90280 LLR90281	<b>I</b>  Leva de fijación 16 + 2 unidades adicionales	<b>J</b>  Leva 16 + 2 unidades adicionales	<b>K</b>  Espiga 10 + 2 unidades adicionales	<b>L</b>  Tornillos M6* de 38 mm 4 unidades	<b>H</b>  Llave Allen de 4 mm 1 unidad	<b>M</b>  Soporte "L" 2 unidades	<b>N</b>  Tornillo M4 x 14 mm 6 + 2 unidades adicionales	<b>O</b>  Cubierta de leva 16 + 2 unidades adicionales

## PASO 1



## PASO 2

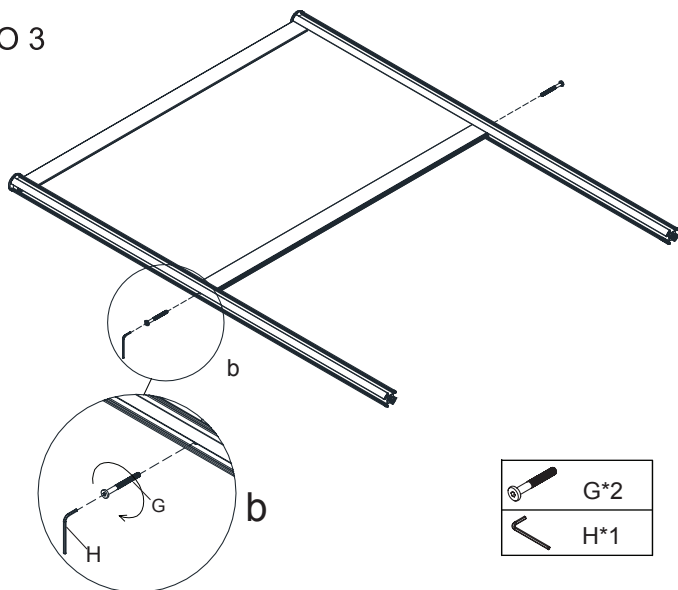


### NOTA IMPORTANTE:

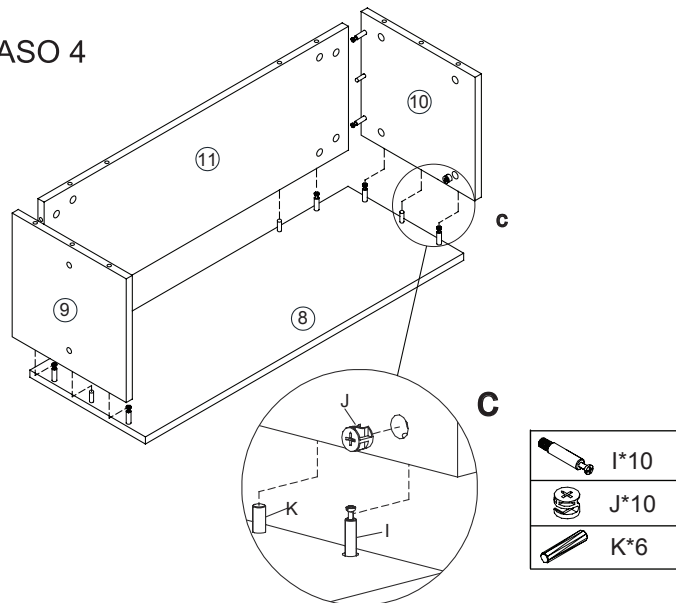
- Coloque todas las partes laminadas sobre una superficie limpia y uniforme (como un tapete o la alfombra) para evitar que se rayen.
- Asegúrese de tener todas las partes y la ferretería.
- Antes de empezar a ensamblar remueva todos los materiales de empaque, incluyendo grapas y cintas.
- No apriete todos los tornillos o pernos hasta haber ensamblado todas las piezas.
- Mantenga toda la ferretería fuera del alcance de los niños.
- Se recomienda que dos personas realicen este ensamble.



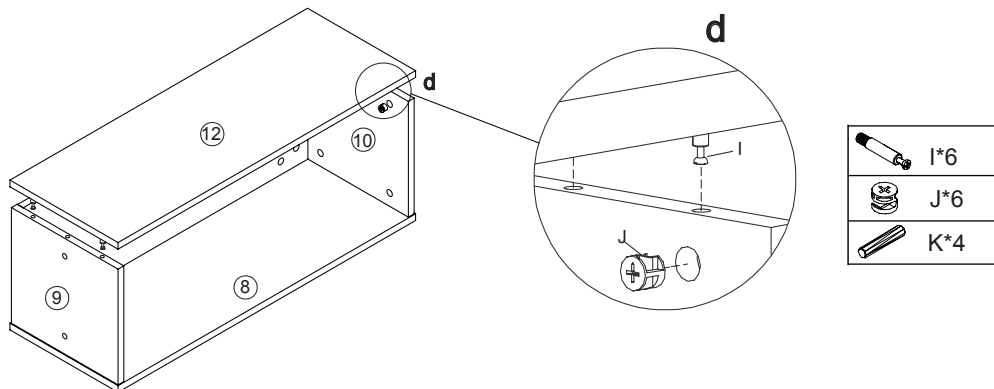
### PASO 3



### PASO 4



### PASO 5



#### IMPORTANTE:

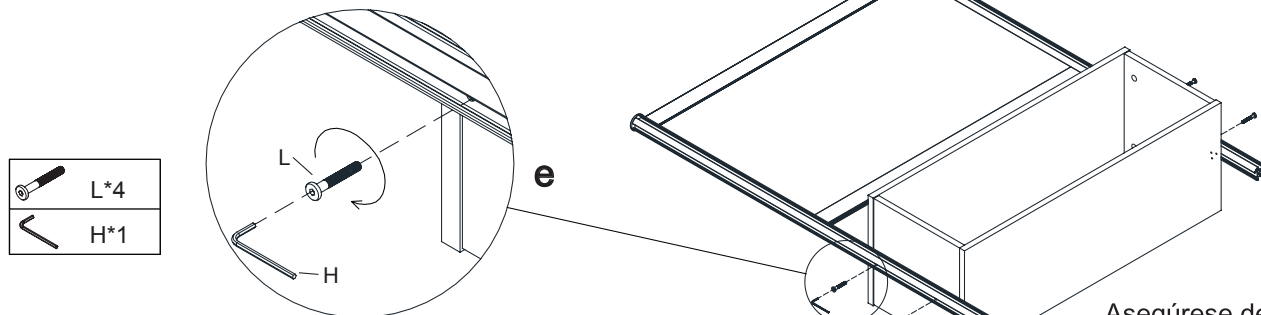
#### Funcionamiento de las levas



Dé ¼ de vuelta para asegurar

Verifique que la flecha apunte hacia arriba antes de insertarla en el orificio del panel.

### PASO 6



No apriete en exceso cuando el tornillo esté en su lugar.

Asegúrese de que los orificios guías en la parte de abajo.

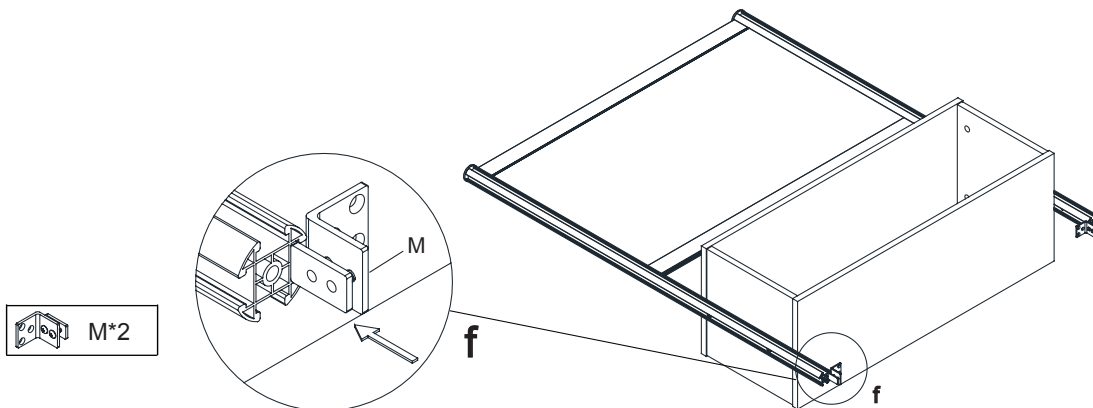
#### NOTA IMPORTANTE:

- Coloque todas las partes laminadas sobre una superficie limpia y uniforme (como un tapete o la alfombra) para evitar que se rayen.
- Asegúrese de tener todas las partes y la ferretería.
- Antes de empezar a ensamblar remueva todos los materiales de empaque, incluyendo grapas y cintas.
- No apriete todos los tornillos o pernos hasta haber ensamblado todas las piezas.
- Mantenga toda la ferretería fuera del alcance de los niños.
- Se recomienda que dos personas realicen este ensamble.

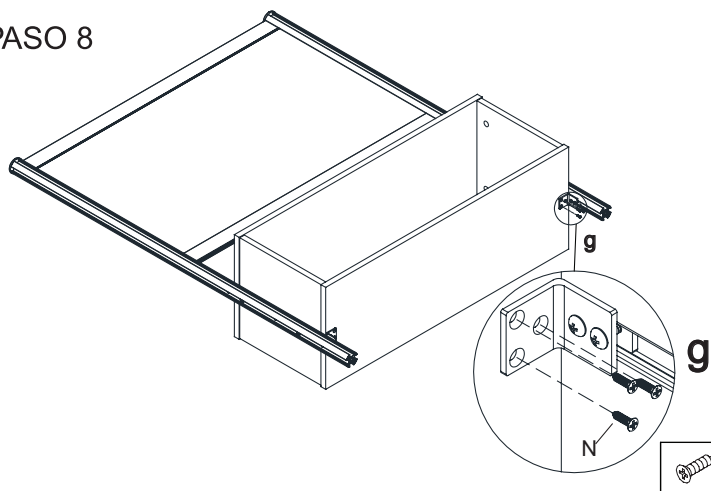


Se necesitan dos personas para ensamblar y mover este modelo.

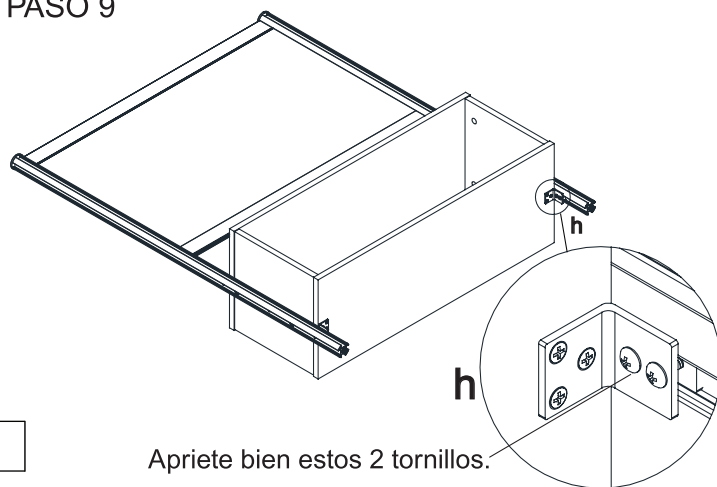
## PASO 7



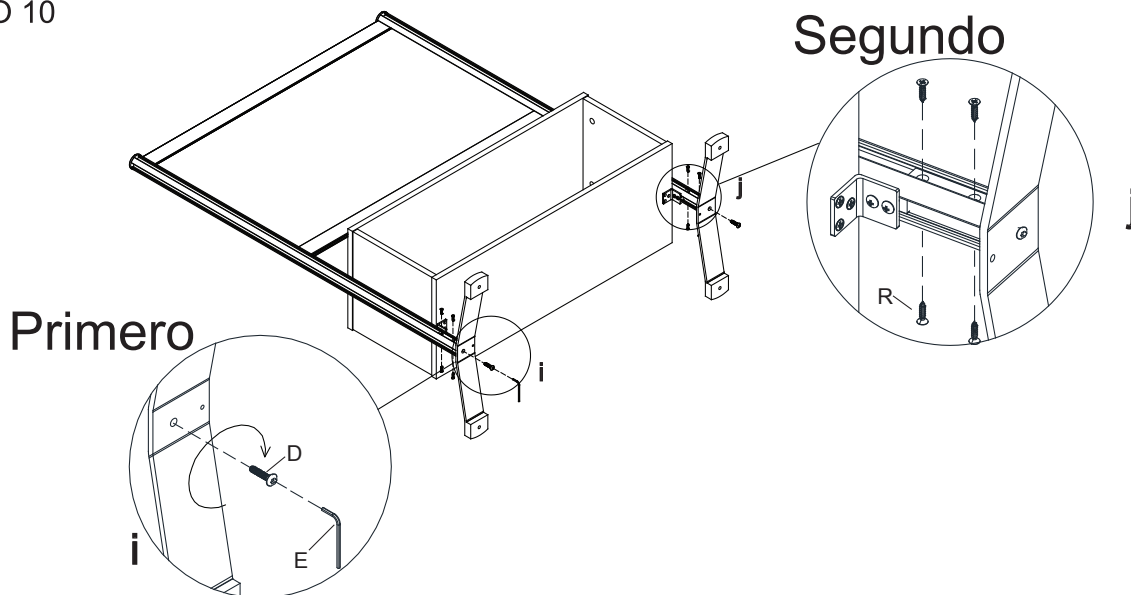
## PASO 8



## PASO 9



## PASO 10



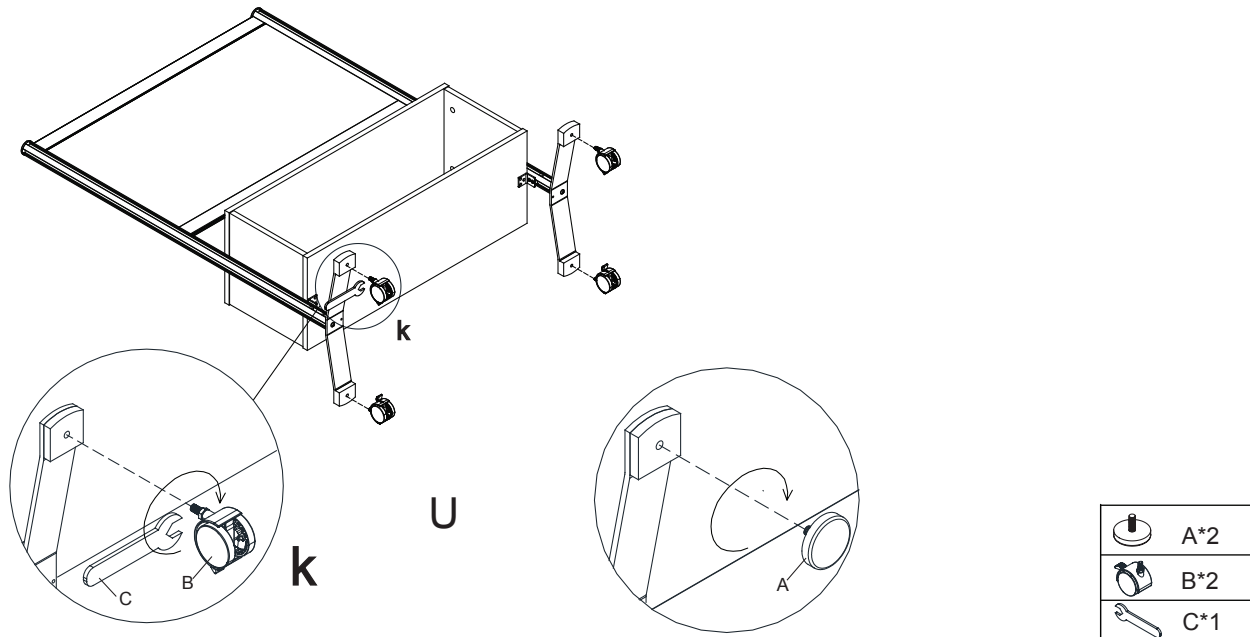
	D*2
	E*1
	R*8

### NOTA IMPORTANTE:

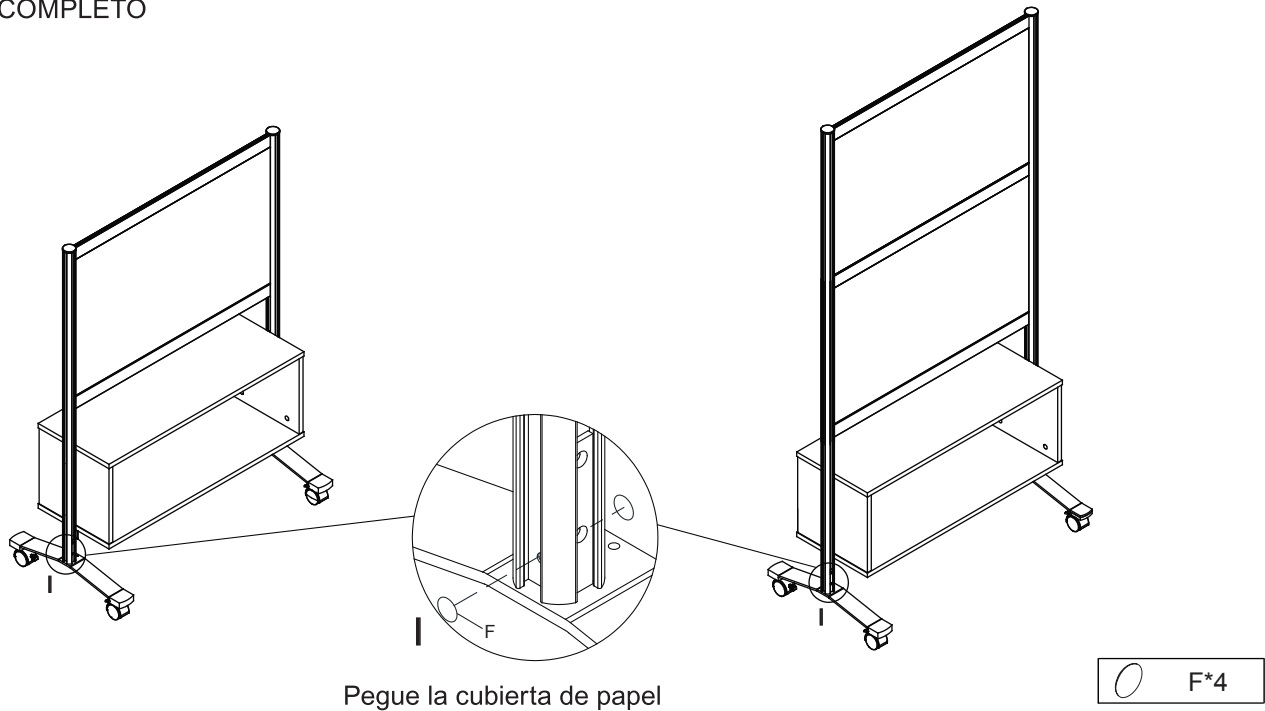
- Coloque todas las partes laminadas sobre una superficie limpia y uniforme (como un tapete o la alfombra) para evitar que se rayen.
- Asegúrese de tener todas las partes y la ferretería.
- Antes de empezar a ensamblar remueva todos los materiales de empaque, incluyendo grapas y cintas.
- No apriete todos los tornillos o pernos hasta haber ensamblado todas las piezas.
- Mantenga toda la ferretería fuera del alcance de los niños.
- Se recomienda que dos personas realicen este ensamble.



## PASO 11



## ARMADO COMPLETO



### NOTA IMPORTANTE:

- Coloque todas las partes laminadas sobre una superficie limpia y uniforme (como un tapete o la alfombra) para evitar que se rayen.
- Asegúrese de tener todas las partes y la ferretería.
- Antes de empezar a ensamblar remueva todos los materiales de empaque, incluyendo grapas y cintas.
- No apriete todos los tornillos o pernos hasta haber ensamblado todas las piezas.
- Mantenga toda la ferretería fuera del alcance de los niños.
- Se recomienda que dos personas realicen este ensamble.



## Instructions

### **CALL US FIRST! DO NOT RETURN TO STORE.**

For immediate help with assembly or product information call our toll-free number: **1-888-598-7316** Mon. - Fri. 7am to 7 pm CST  
Our staff is ready to provide assistance. Damaged or missing parts ship from our facility in 1-2 business days.

Please provide the following information:

1. Full Name
2. Physical Address – do not include P.O. Box as our carriers cannot deliver to P.O. Boxes
3. Phone Number
4. Model Number
5. Part Number
6. Invoice #
7. Date of Purchase

Note: Our policy is to send all parts requests via normal ground transportation. If your requirements are to have these parts via overnight/next day, please provide your designated carrier and account number. Replacement panels are not available. If any damage has occurred during shipment please return the entire unit to place of purchase for credit and replacement. Original invoice may be required.

Before you begin:

Open, identify and count all parts prior to assembly. Lay out the parts on a non-abrasive surface such as carpet or blanket.

## Instructions

### **APPELEZ-NOUS D'ABORD! NE REVENEZ PAS AU MAGASIN.**

Pour obtenir une aide immédiate concernant l'assemblage ou des informations sur les produits, appelez notre numéro sans frais :  
**1-888-598-7316** Lun. - vend. 7h à 19 h CST Notre personnel vous attend pour vous offrir son aide.  
Les pièces endommagées ou manquantes sont expédiées de nos locaux sous 1 à 2 jours ouvrables.

Veillez inclure les informations suivantes :

1. Nom complet
2. Adresse physique – ne pas inclure de boîte postale, car nos porteurs ne peuvent pas livrer à ces boîtes.
3. Numéro de téléphone
4. Numéro de modèle
5. Numéro de pièce
6. Numéro de facture
7. Date d'achat

Remarque : Notre politique est d'envoyer toutes les pièces demandées par transport terrestre normal. Si vous voulez recevoir ces pièces le jour suivant, indiquez votre porteur désigné ainsi qu'un numéro de compte. Nous ne fournissons pas de panneaux de rechange. En cas d'endommagement en cours de transport, renvoyez l'unité entière au lieu d'achat pour recevoir un crédit ou un échange. La facture originale vous sera peut-être demandée.

Avant de commencer:

Ouvrez, identifiez et comptez toutes les pièces avant l'assemblage. Disposez à plat les pièces sur une surface non abrasive comme un tapis ou une couverture.

## Instrucciones

### **¡LLÁMENOS PRIMERO! NO DEVUELVA EL PRODUCTO A LA TIENDA.**

Para recibir ayuda inmediata con el ensamble o información del producto, llame a nuestro número gratuito: **1-888-598-7316**  
De lunes a viernes de 7 a.m. a 7 p.m., hora del Centro. Nuestro personal está preparado para brindarle asistencia.  
Las partes dañadas o faltantes saldrán de nuestras instalaciones en el transcurso de 1 a 2 días hábiles.

Recuerde proporcionar la siguiente información:

1. Nombre completo
2. Domicilio físico – No incluya apartados postales debido a que no podemos realizar entregas en un apartado postal.
3. Número telefónico
4. Número de modelo
5. Número de parte
6. Número de factura
7. Fecha de compra

Nota: Nuestra política es enviar todas las solicitudes de partes por transporte terrestre regular. Si usted solicitó el envío de estas partes durante la noche o con entrega al día siguiente, proporcione el nombre de su compañía de mensajería y su número de cuenta. Los paneles de repuesto no están disponibles. Si ocurrió algún daño durante el envío, devuelva la unidad completa al lugar de compra para su devolución o reposición. Es posible que le pidan la factura original.

Antes de iniciar:

Abra, identifique y cuente todas las partes antes del ensamble. Coloque todas las partes en una superficie no abrasiva, como una alfombra o sábana.