
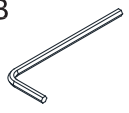
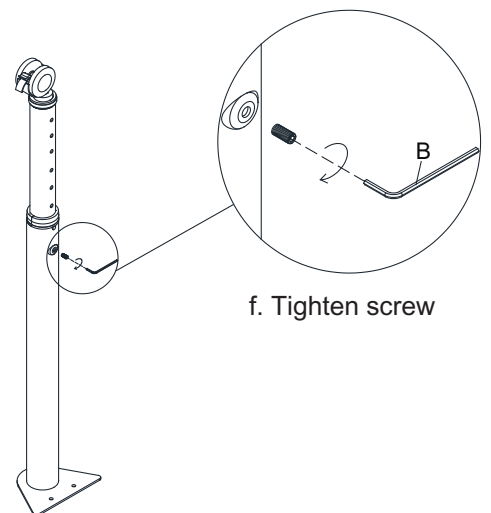
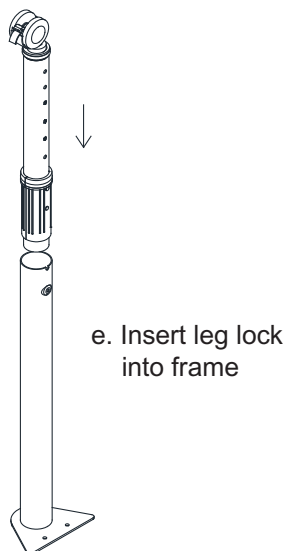
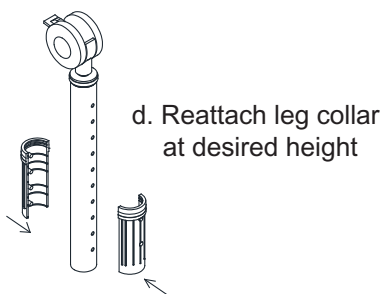
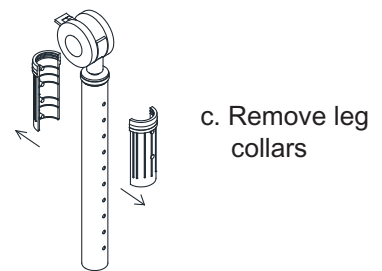
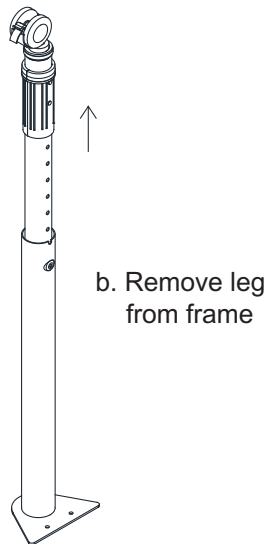
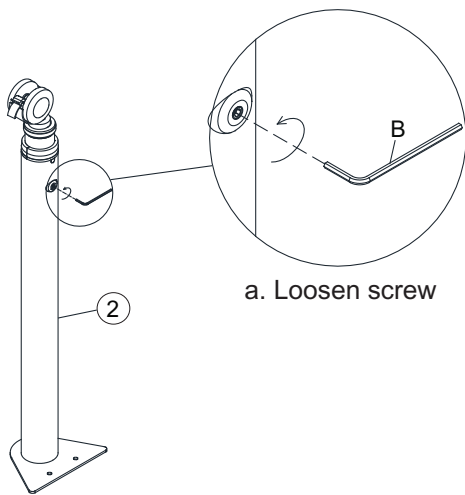


A  Screw M5*19 46 + 2 extra PCS	B  Allen Key 1 PC
--	--

STEP 1



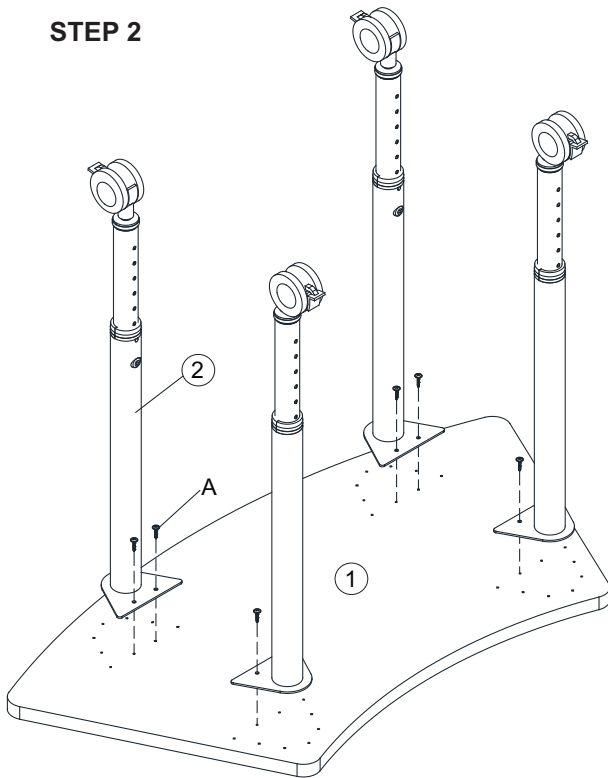
IMPORTANT NOTE:

- Place all laminated parts on a clean and smooth surface such as a rug or carpet to avoid the parts from being scratched.
- Check to make sure that you have all parts and hardware.
- Remove all wrapping materials, including staples and packaging straps before you start to assemble.
- Do not tighten all screws/bolts until pieces are completely assembled.
- Keep all hardware parts out of children's reach.
- It is recommended for 2 people to complete this assembly.

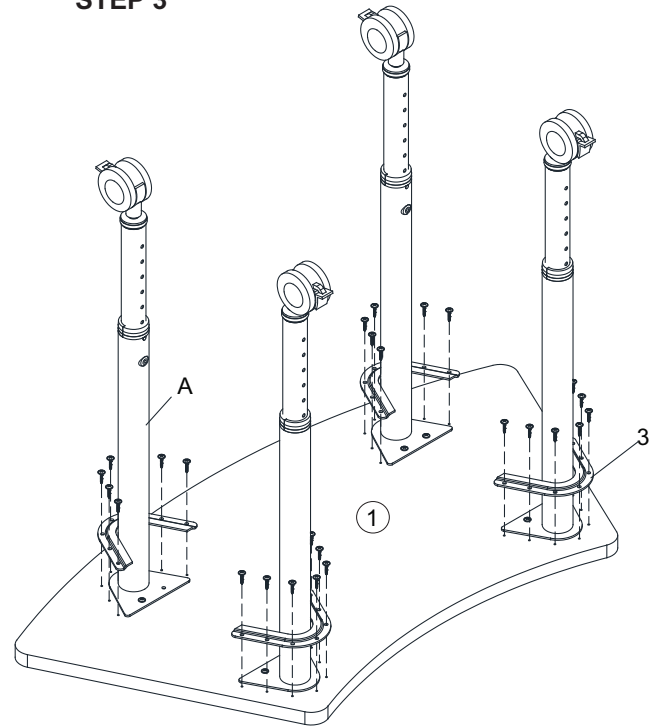


TWO PEOPLE ARE REQUIRED TO
ASSEMBLE AND MOVE THIS MODEL

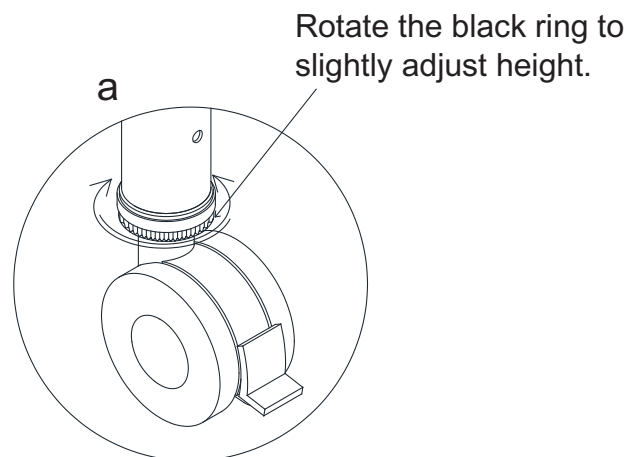
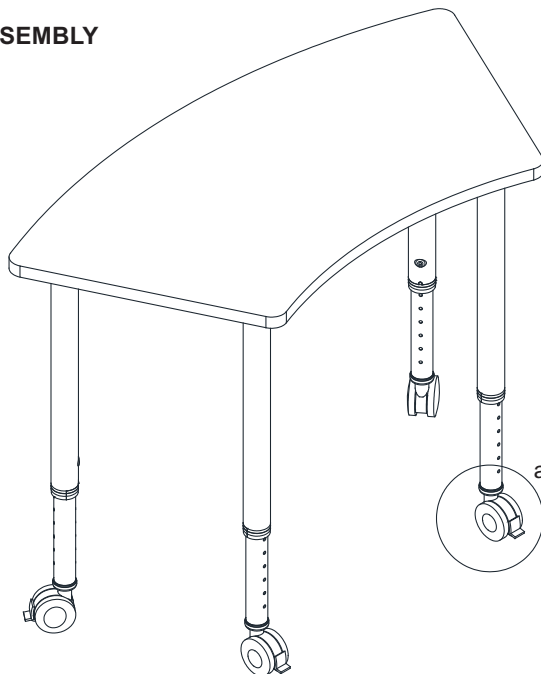
STEP 2



STEP 3



COMPLETED ASSEMBLY

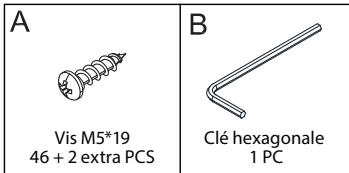


IMPORTANT NOTE:

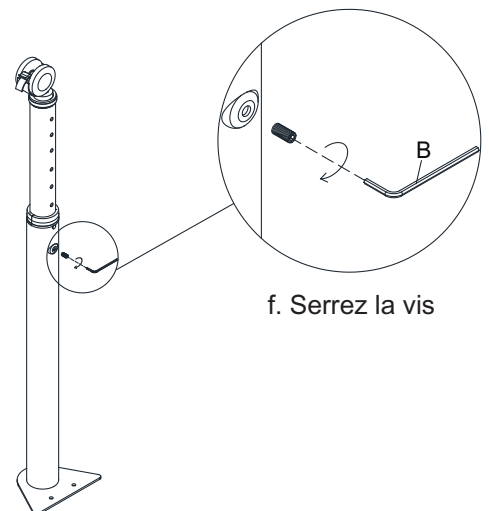
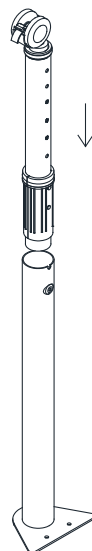
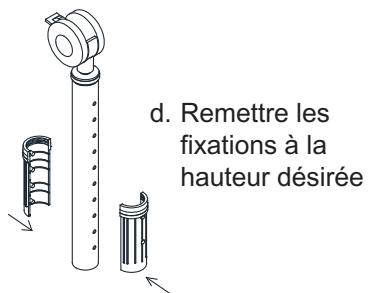
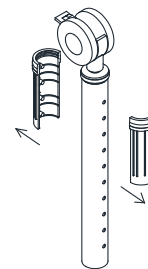
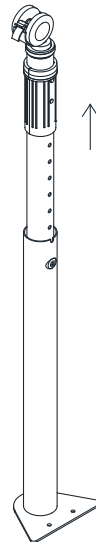
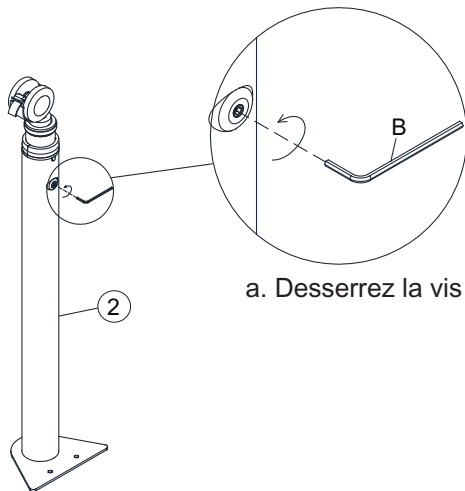
- Place all laminated parts on a clean and smooth surface such as a rug or carpet to avoid the parts from being scratched.
- Check to make sure that you have all parts and hardware.
- Remove all wrapping materials, including staples and packaging straps before you start to assemble.
- Do not tighten all screws/bolts until pieces are completely assembled.
- Keep all hardware parts out of children's reach.
- It is recommended for 2 people to complete this assembly.



TWO PEOPLE ARE REQUIRED TO ASSEMBLE AND MOVE THIS MODEL



ÉTAPE 1

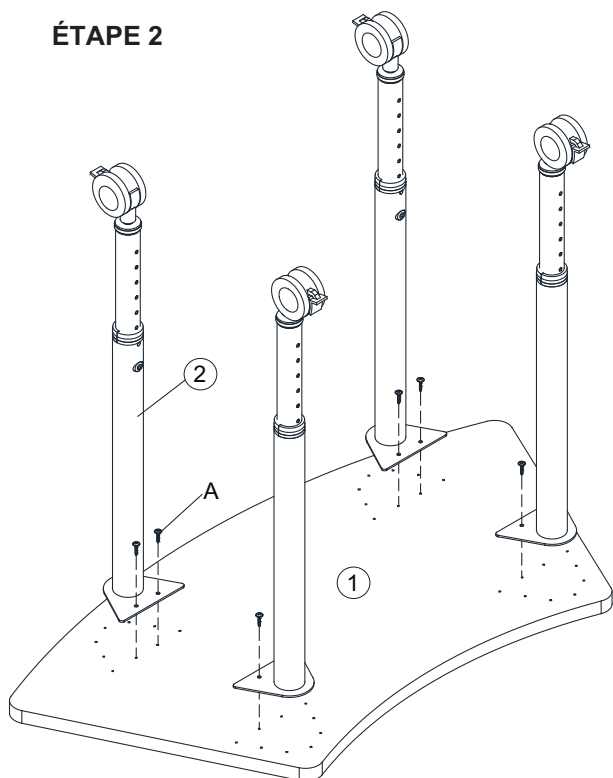


REMARQUE IMPORTANTE :

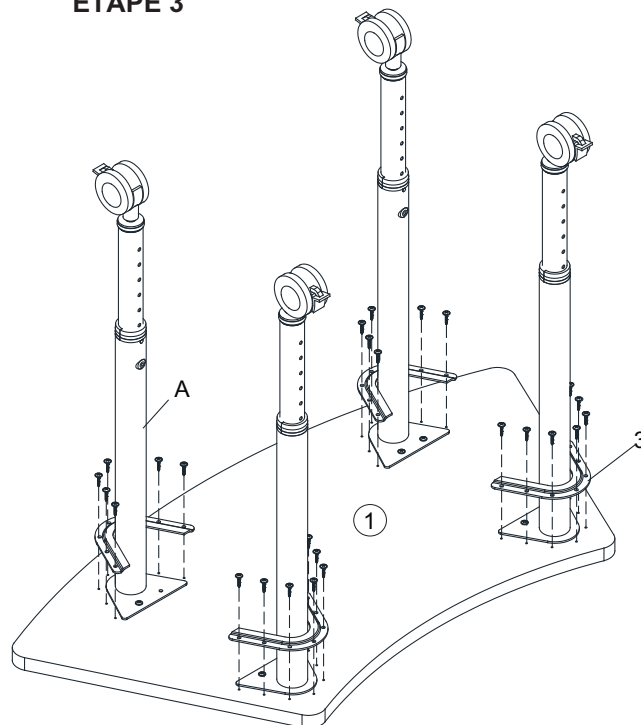
- Déposez les pièces en mélamine sur une surface en tissu (nappe ou tapis) afin d'éviter de les égratigner.
- Vérifiez qu'aucune pièce n'est manquante avant de commencer le montage.
- Retirez l'emballage pour toutes les pièces avant de commencer le montage (y compris les agrafes et les bandes d'emballage).
- Terminez le montage avant de visser complètement les écrous et vis.
- Gardez les enfants à l'écart lors du montage.
- Nous recommandons l'aide d'une deuxième personne pour monter ce produit.



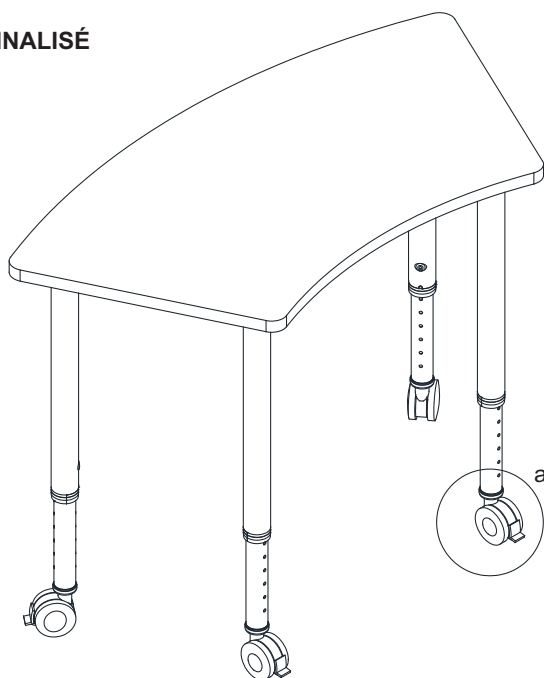
ÉTAPE 2



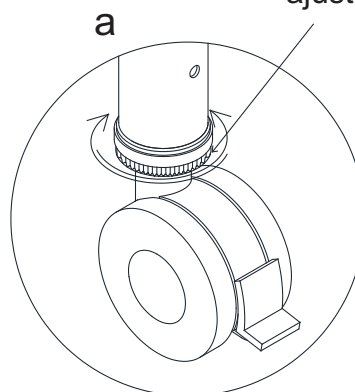
ÉTAPE 3



MONTAGE FINALISÉ



Tournez l'anneau pour ajuster la hauteur.

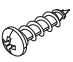
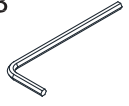


REMARQUE IMPORTANTE :

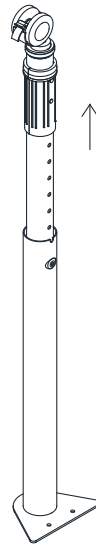
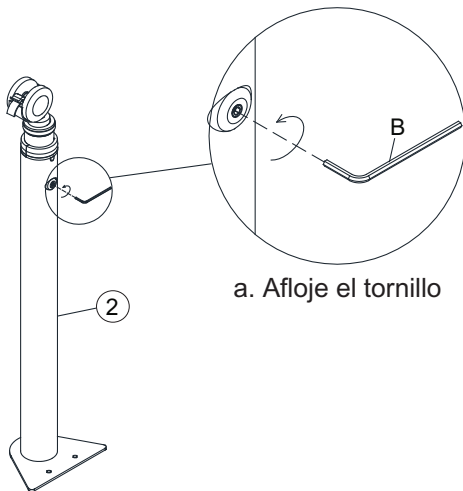
- Déposez les pièces en mélamine sur une surface en tissu (nappe ou tapis) afin d'éviter de les égratigner.
- Vérifiez qu'aucune pièce n'est manquante avant de commencer le montage.
- Retirez l'emballage pour toutes les pièces avant de commencer le montage (y compris les agrafes et les bandes d'emballage).
- Terminez le montage avant de visser complètement les écrous et vis.
- Gardez les enfants à l'écart lors du montage.
- Nous recommandons l'aide d'une deuxième personne pour monter ce produit.



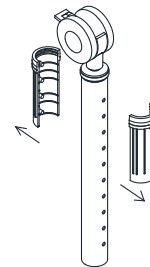
DEMANDEZ L'AIDE D'UNE DEUXIÈME PERSONNE
POUR MONTER ET DÉPLACER CE PRODUIT.

A  Tornillo M5*19 46 + 2 Unidades Adicionales	B  Llave Allen 1 Unidad
---	--

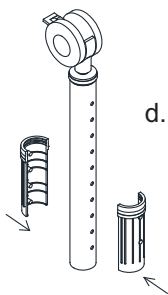
PASO 1



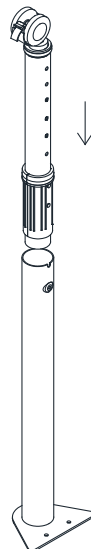
b. Quite la pata de la armazón



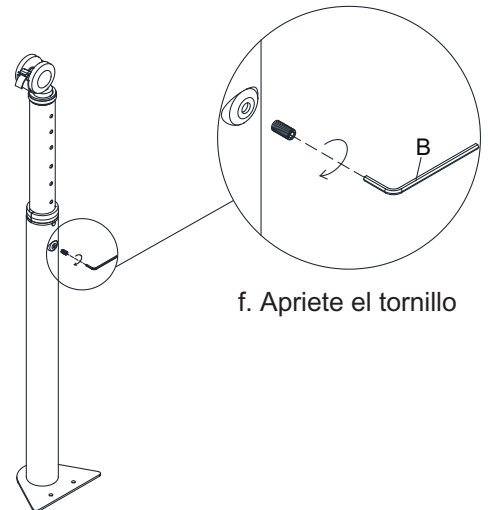
c. Quite los collares de la pata



d. Vuelva a fijar el collar de la pata a la altura deseada



e. Inserte el fijador de la pata en la armazón



f. Apriete el tornillo

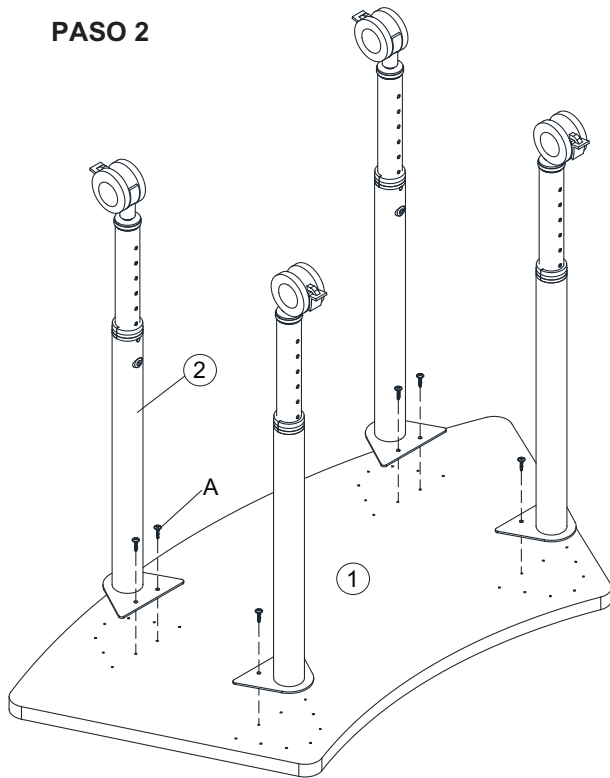
NOTA IMPORTANTE:

- Coloque todas las piezas laminadas en una superficie limpia y lisa como un tapete o una alfombra para evitar que las partes se rayen.
- Verifique que tenga todas las piezas y los herrajes.
- Quite todos los materiales de embalaje, incluyendo grapas y cintas para embalar antes de comenzar a armar.
- No apriete todos los tornillos/pernos hasta que esté armadas todas las piezas.
- Mantenga todas las piezas metálicas de montaje fuera del alcance de los niños.
- Se recomienda que 2 personas completen el armado.

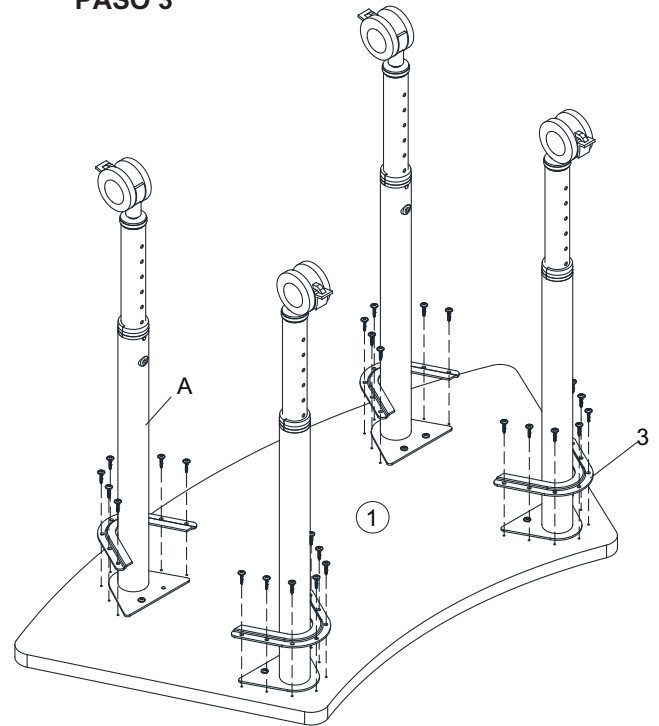


SE RECOMIENDA QUE 2 PERSONAS
COMPLETEN EL ARMADO.

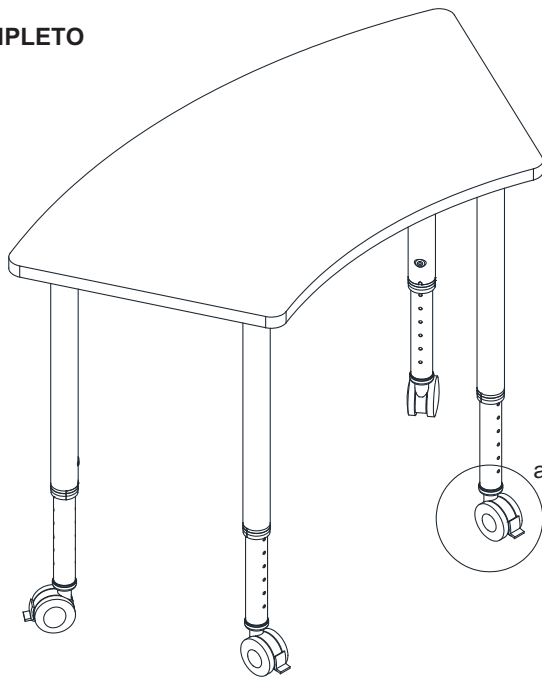
PASO 2



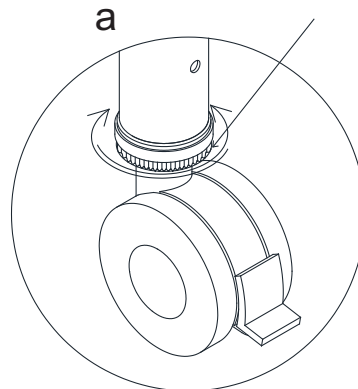
PASO 3



ARMADO COMPLETO



Gire el anillo negro para
ajustar ligeramente
la altura.



NOTA IMPORTANTE:

- Coloque todas las piezas laminadas en una superficie limpia y lisa como un tapete o una alfombra para evitar que las partes se rayen.
- Verifique que tenga todas las piezas y los herrajes.
- Quite todos los materiales de embalaje, incluyendo grapas y cintas para embalar antes de comenzar a armar.
- No apriete todos los tornillos/pernos hasta que esté armadas todas las piezas.
- Mantenga todas las piezas metálicas de montaje fuera del alcance de los niños.
- Se recomienda que 2 personas completen el armado.



SE RECOMIENDA QUE 2 PERSONAS
COMPLETEN EL ARMADO.



Instructions

CALL US FIRST! DO NOT RETURN TO STORE.

For immediate help with assembly or product information call our toll-free number: **1-888-598-7316** Mon. - Fri. 7am to 7 pm CST. Our staff is ready to provide assistance. Damaged or missing parts ship from our facility in 1-2 business days.

Please provide the following information:

1. Full Name
2. Physical Address – do not include P.O. Box as our carriers cannot deliver to P.O. Boxes
3. Phone Number
4. Model Number
5. Part Number
6. Invoice #
7. Date of Purchase

Note: Our policy is to send all parts requests via normal ground transportation. If your requirements are to have these parts via overnight/next day, please provide your designated carrier and account number. Replacement panels are not available. If any damage has occurred during shipment please return the entire unit to place of purchase for credit and replacement. Original invoice may be required.

Before you begin:

Open, identify and count all parts prior to assembly. Lay out the parts on a non-abrasive surface such as carpet or blanket.

Instructions

APPELEZ-NOUS D'ABORD! NE REVENEZ PAS AU MAGASIN.

Pour obtenir une aide immédiate concernant l'assemblage ou des informations sur les produits, appelez notre numéro sans frais : **1-888-598-7316** Mon. Lun. - vend. 7h à 19 h CST. Notre personnel vous attend pour vous offrir son aide. Les pièces endommagées ou manquantes sont expédiées de nos locaux sous 1 à 2 jours ouvrables.

Veuillez inclure les informations suivantes :

1. Nom complet
2. Adresse physique – ne pas inclure de boîte postale, car nos porteurs ne peuvent pas livrer à ces boîtes.
3. Numéro de téléphone
4. Numéro de modèle
5. Numéro de pièce
6. Numéro de facture
7. Date d'achat

Remarque : Notre politique est d'envoyer toutes les pièces demandées par transport terrestre normal. Si vous voulez recevoir ces pièces le jour suivant, indiquez votre porteur désigné ainsi qu'un numéro de compte. Nous ne fournissons pas de panneaux de rechange. En cas d'endommagement en cours de transport, renvoyez l'unité entière au lieu d'achat pour recevoir un crédit ou un échange. La facture originale vous sera peut-être demandée.

Avant de commencer:

Ouvrez, identifiez et comptez toutes les pièces avant l'assemblage. Disposez à plat les pièces sur une surface non abrasive comme un tapis ou une couverture.

Instrucciones

¡LLÁMENOS PRIMERO! NO DEVUELVA EL PRODUCTO A LA TIENDA.

Para recibir ayuda inmediata con el ensamble o información del producto, llame a nuestro número gratuito: **1-888-598-7316** De lunes a viernes de 7 a.m. a 7 p.m., hora del Centro. Nuestro personal está preparado para brindarle asistencia. Las partes dañadas o faltantes saldrán de nuestras instalaciones en el transcurso de 1 a 2 días hábiles.

Recuerde proporcionar la siguiente información:

1. Nombre completo
2. Domicilio físico – No incluya apartados postales debido a que no podemos realizar entregas en un apartado postal.
3. Número telefónico
4. Número de modelo
5. Número de parte
6. Número de factura
7. Fecha de compra

Nota: Nuestra política es enviar todas las solicitudes de partes por transporte terrestre regular. Si usted solicitó el envío de estas partes durante la noche o con entrega al día siguiente, proporcione el nombre de su compañía de mensajería y su número de cuenta. Los paneles de repuesto no están disponibles. Si ocurrió algún daño durante el envío, devuelva la unidad completa al lugar de compra para su devolución o reposición. Es posible que le pidan la factura original.

Antes de iniciar:

Abra, identifique y cuente todas las partes antes del ensamble. Coloque todas las partes en una superficie no abrasiva, como una alfombra o sábana.